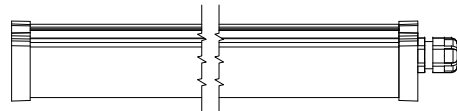


65

55



1160 / 1535



Ta : - 20° + 40°

Tensione di alimentazione : 220-240V - 50/60 Hz

Power supply voltage:

Tension d'alimentation:

Conformità alle Direttive Europee: Bassa Tensione (2006/95/CE-2014/35/UE)
 EC Directive Conformity: EMC (2004/108/CE-2014/30/UE)
 Conformité aux directives européennes: ECODESIGN (2009/125/CE)
 ETICHETTATURA ENERGETICA (2010/30/UE)

Normativa di riferimento: EN 62031 EN 62471 EN 60598-1

Regulatory reference: EN 60598-2-22 (EM) EN 55015

Législation de référence: UNI 11356 EN 60598-1-2



- La Direttiva Europea 2002/95/CE riguardante il trattamento dei rifiuti di apparecchi elettrici ed elettronici (RAEE) dispone i seguenti obblighi:
- Gli apparecchi di illuminazione non debbono essere trattati come normali rifiuti urbani.
- Gli apparecchi illuminanti dismessi devono essere conferiti alle discariche espressamente autorizzate o riconsegnati al distributore nel momento dell'acquisto di un nuovo apparecchio.
- Le lampade, se smaltite con l'apparecchio, non devono essere frantumate, poiché contengono sostanze altamente inquinanti per l'ambiente.
- Il simbolo del bidone barrato è riportato sui prodotti per ricordare gli obblighi di raccolta separata.
- Lo smaltimento abusivo di detti rifiuti è punito dalla legge.

- The European Directive 2002/95/EC concerning the treatment of waste electrical and electronic equipment (WEEE) has the following obligations:
- The luminaires should not be treated as household waste.
- Exhausted lighting fixtures should be taken to authorized waste disposal facilities or returned to the distributor at the time of a new appliance purchasing.
- The lamps, if disposed together with the appliance, should not be crushed, as they contain highly polluting substance for the environment.
- The crossed-out wheeled bin symbol shown on the product reminds you of recycling obligations.
- The unlawful disposal of these wastes is punished by law.

- La directive européenne 2002/95 / CE concernant le traitement des déchets d'équipements électriques et électroniques (DEEE) a les obligations suivantes:
- L'équipement d'éclairage ne doit pas être traité comme un déchet urbain normal.
- Les appareils d'éclairage mis au rebut doivent être envoyés aux sites d'enfouissement expressément autorisés ou retournés au distributeur lors de l'achat d'un nouvel appareil.
- Les lampes, si elles sont éliminées avec l'appareil, ne doivent pas être écrasées, car elles contiennent des substances hautement polluantes pour l'environnement.
- Le symbole de la poubelle barrée est indiqué sur les produits pour vous rappeler les obligations de collecte séparée.
- L'élimination abusive de ces déchets est punissable par la loi.

IMPORTANTE - IMPORTANT- IMPORTANT

ATTENZIONE: qualsiasi tentativo di intervento sui LED, non autorizzato dal fabbricante, comporta la decadenza immediata della garanzia. Pertanto, in caso di disservizio dell'apparecchio occorre fare una segnalazione al fabbricante per la riparazione o sostituzione.

PLEASE NOTE: any attempt to intervene on the LEDs not authorised by the manufacturer shall immediately void the warranty. Therefore, in case of malfunction, contact the manufacturer for repairing or replacing the product.

ATTENTION: toute tentative d'intervention sur les LED, non autorisée par le fabricant, entraînera la perte immédiate de la garantie. Par conséquent, en cas de dysfonctionnement de l'appareil, un avertissement doit être donné au fabricant pour réparation ou remplacement.

IS-ZITA_esl_1905

GRUPPO RAINA

ZITA

220-230V
50/60Hz**IP67**

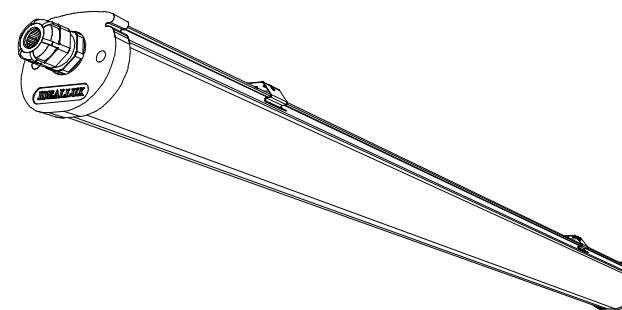
EN 60529

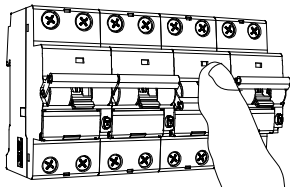
**IK09**

EN 60068

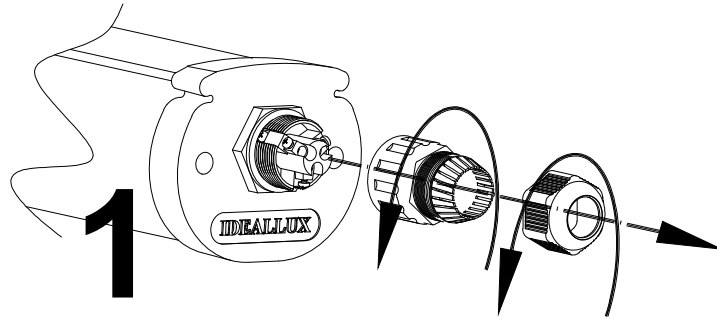
**850°**

EN 60695

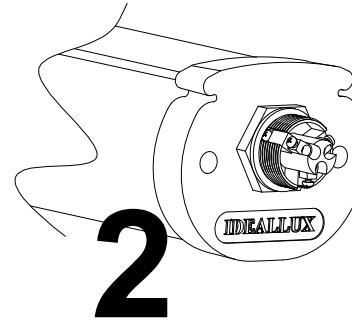




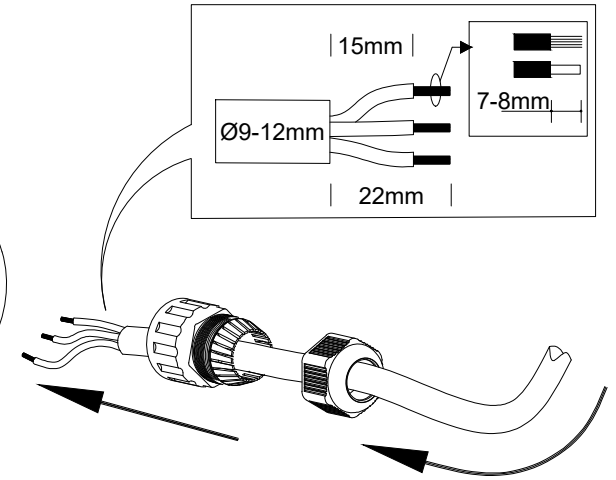
OFF



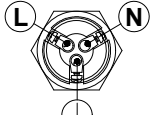
1



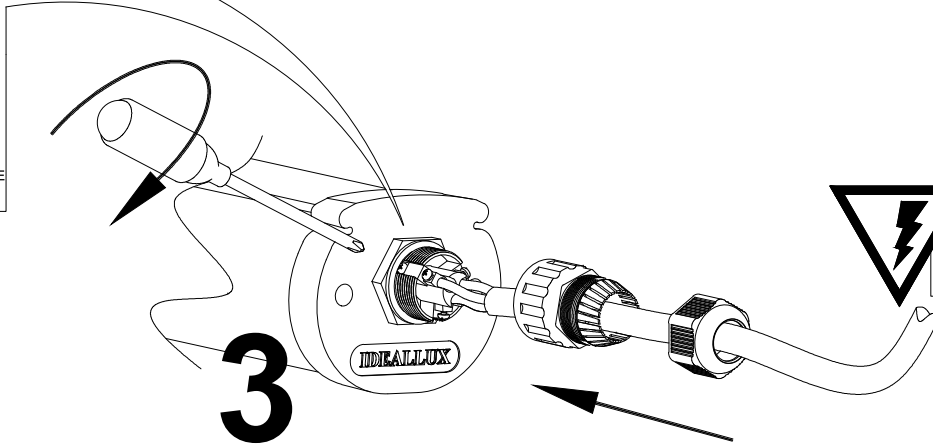
2



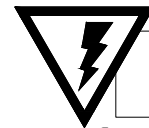
CAE
220-240V
50/60Hz



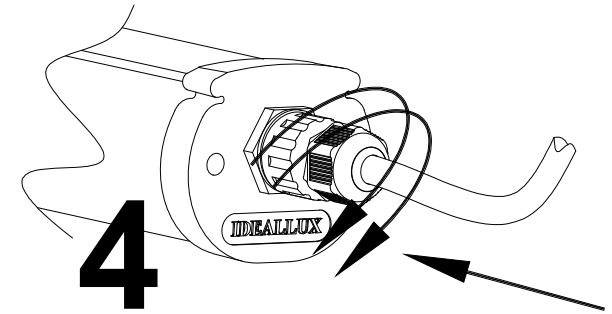
L = FASE LINEA - PHASE LINE
N = NEUTRO LINEA - NEUTRAL LINE
⊕ = MESSA A TERRA - EARTHING



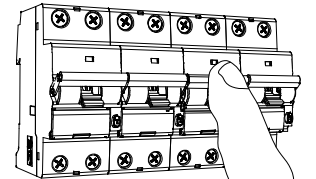
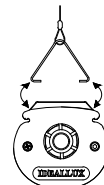
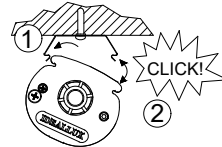
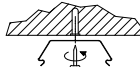
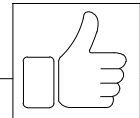
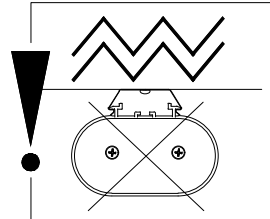
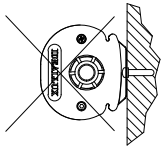
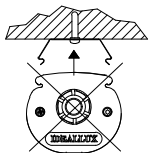
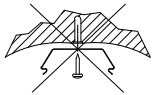
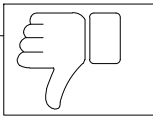
3



220-230V
50/60Hz



4



ON