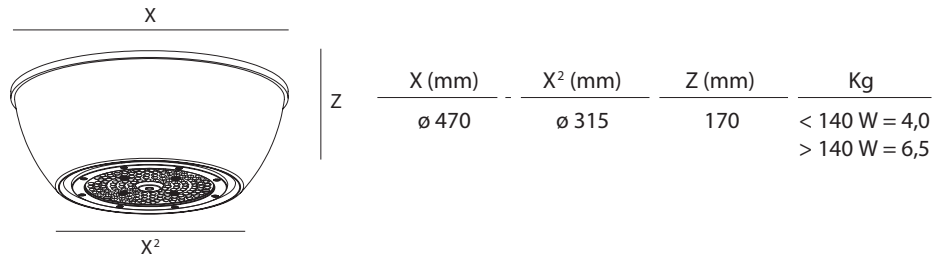


DATI TECNICI / TECHNICAL DATA

DIMENSIONAL



Ta : LUI -20° +40°

Tensione di alimentazione / Power supply voltage : 220-240V 50/60 Hz

Conformità alle Direttive Europee: Bassa Tensione (2006/95/CE-2014/35/UE)

EC Directive Conformity: EMC (2004/108/CE-2014/30/UE)

ECODESIGN (2009/125/CE)

ETICHETTATURA ENERGETICA (2010/30/UE)

Normativa di riferimento :

EN 62031 EN 62471 EN 60598-1 EN 60598-2-22 (EM)

Regulatory reference:

EN 55015 UNI 11356 EN 60598-2-1

ATTENZIONE: qualsiasi tentativo di intervento sui LED, non autorizzato dal fabbricante, comporta la decadenza immediata della garanzia. Pertanto, in caso di disservizio dell'apparecchio occorre fare una segnalazione al fabbricante per la riparazione o sostituzione.

PLEASE NOTE: any attempt to intervene on the LEDs not authorised by the manufacturer shall immediately void the warranty. Therefore, in case of malfunction, contact the manufacturer for repairing or replacing the product.

VEUILLEZ NOTER: toute tentative d'intervention sur les LED non autorisées par le fabricant annule immédiatement la garantie. Par conséquent, en cas de dysfonctionnement, contactez le fabricant pour réparer ou remplacer le produit.

- **La sorgente luminosa** contenuta in questo apparecchio deve essere sostituita solo dal costruttore o dal suo servizio di assistenza o da personale altrettanto qualificato.

- **The light source** contained in this luminaire shall only be replaced by the manufacturer or his service agent or a similar qualified person

- **La source lumineuse** contenue dans ce luminaire ne doit être remplacée que par le fabricant, son agent de service ou une personne qualifiée similaire.

IDEALLUX®

GRUPPO RAINA

Sede Legale / Registered Office: Corso Novara, 121 - 27029 Vigevano (PV)

Sede Operativa / Headquarters: Via Casinghino, 11 - 27024 Cilavegna (PV)

Tel. +39 0381 969814 Fax +39 0381 669709

www.ideallux.it - grupporaina@ideallux.it - ideallux@pec.it

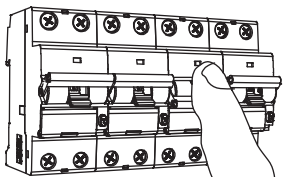
○ LUI

⊕ IP65 IK07



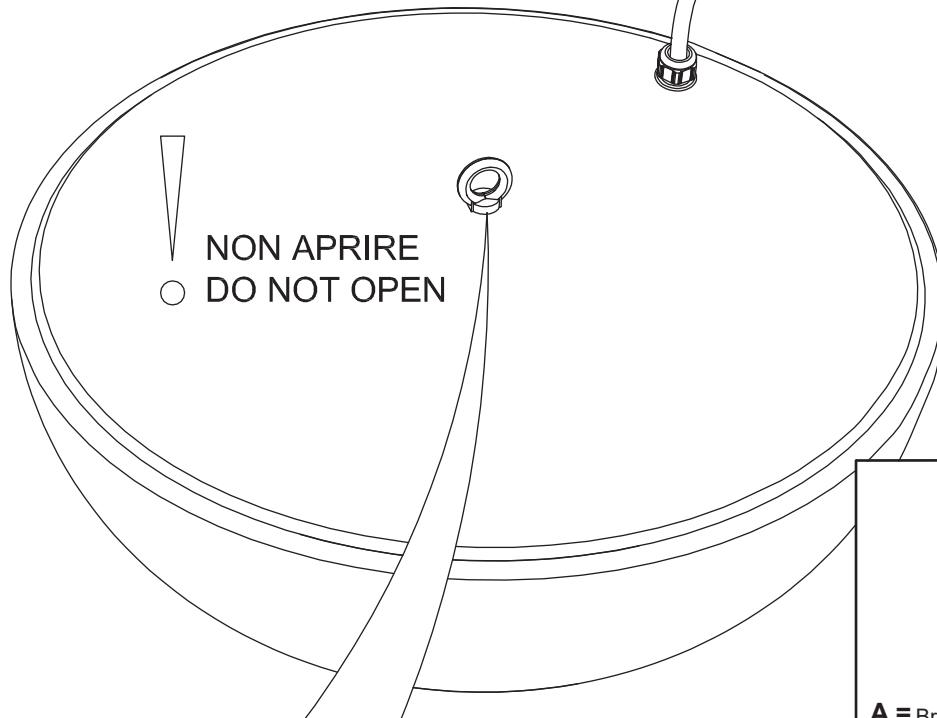
CE





OFF

NON INCLUSO / NOT INCLUDED
 LA SCELTA DEL SISTEMA DI ANCORAGGIO
 DEVE ESSERE EFFETTUATA CONSIDERANDO IL
 TIPO DI SUPPORTO
 THE CHOICE OF ANCHOR SYSTEM MUST BE
 CARRIED OUT CONSIDERING THE TYPE OF
 SUPPORT



* WIRING

A
 - Marrone - Brown
 - Fase Linea - Phase Line

B
 - Giallo/Verde - Yellow/Green
 - Messa a terra - Earthing

C
 - Blu -Blue
 - Neutro Linea - Neutral Line

DALI Version

* WIRING

A
 - Marrone - Brown
 - Fase Linea - Phase Line

B
 - Blu -Blue
 - Neutro Linea - Neutral Line

C
 - Giallo/Verde - Yellow/Green
 - Messa a terra - Earthing

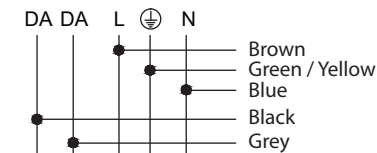
D
 - Nero - Black
 - Dali 1

E
 - Grigio - Grey
 - Dali 2

* WIRING

DALI

LU1xxxDLxx



A = Brown = Fase - Phase line

D = Black = Dali

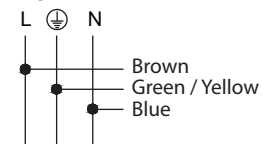
C = Yellow / Green = Messa a terra - Earthing

E = Grey = Dali

B = Blue = Neutro Linea - Neutral line

CAE

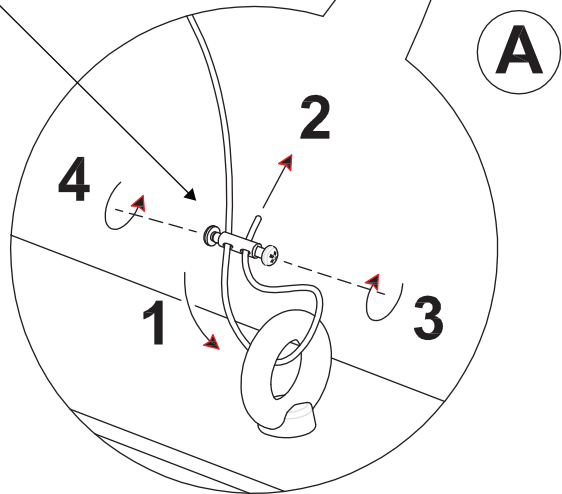
LU1xxxx



A = Brown = Fase - Phase line

C = Yellow / Green = Messa a terra - Earthing

B = Blue = Neutro Linea - Neutral line



A

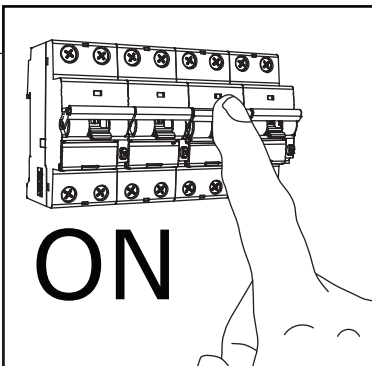
A = Marrone - Brown - Marron - Marròn- Braun - Коричневый

D = Nero - Black - Noir - Negro - Schwarz - черный

C = Giallo/Verde - Yellow/Green - Jaune/Vert - Amarillo/Verde
 Grün/Gelb - зеленый/Желтый/

E = Grigio - Grey - Gris - Gris - Grau - Серый

B = Blu -Blue -Bleu - Azul - Blau - Синий



ON