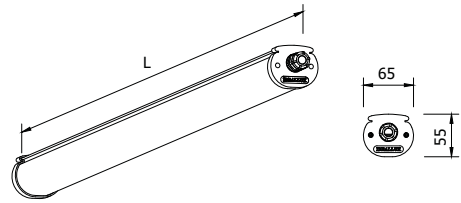


ZITA RAPID P

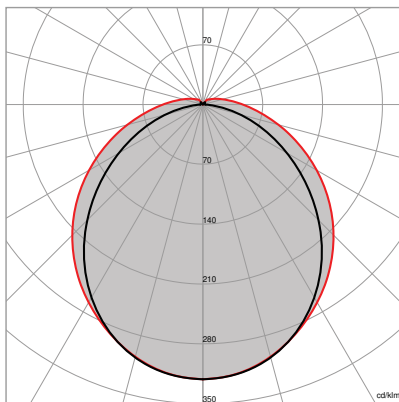
OPALE/OPAL



Corps en polycarbonate coextrudé autoextinguible opal résistant aux rayons UV (système anti-UV JEDEX).
 Embout terminal en plastique avec presse-étoupe raccord rapide 3 poles.
 Optique de diffusion en aluminium extrudé anodisé avec fonction radiateur.
 Installation au plafond avec supports de fixation à couplage rapide, suspendue avec des crochets en acier inoxydable à appliquer sur les supports.
 Cablage traversant 3x0,75 mm².
 Source de lumière LED.
 Emission de lumière directe.
 Non adapté en extérieur.
 Alimentation électronique CAE.

*Cuerpo de polycarbonato coextruido autoextinguible opal, resistente a los rayos UV (sistema anti-UV JEDEX).
 Tapa fija completa con abrazadera 3 polos con prensacable para conexión eléctrica rápida.
 Óptica difusora en aluminio extruido anodizado con función de disipador.
 Instalación de techo con soportes de fijación a injerto rápido, en sus-pensión con ganchos en acero inoxidable para ser aplicados a los soportes. línea pasante 3x0,75 mm².
 Fuente de luz LED.
 Emisión directa.
 No apta para aplicación en exterior.
 Alimentación electrónica CAE.*

PHOTOMÉTRIES | FOTOMETRÍAS



ZITA
OPALE/OPAL

ZITA RAPID P | OPALE/OPAL



5Y WARRANTY 5% FAILURE RATE	60.000 h LED LIFETIME L90B10	100.000 h LED LIFETIME L70B50
---------------------------------------	--	---

Relamping	Lumen LED*	Watt LED**	Lumen Out***	Watt	Lumen Watt Out	Configuration LED LED Configuración	Code Código	K	Alimentation Alimentación	Ecran Difusor
[L] Longueur /Longitud 1600 mm										
1x58	4000	24	2945	26	> 113	_____	IZTRP3	W: 3.000 N: 4.000 C: 6.000	- : CAE	opale opal
2x58	8400	48	6190	52	> 119	_____	IZTRP6			
[L] S } * ^ ^ / A } * a A 1225 mm										
1x36	3000	18	2210	19,5	> 113	_____	IZTRP2	W: 3.000 N: 4.000 C: 6.000	- : CAE	opale opal
2x36	6000	37	4640	40	> 116	_____	IZTRP5			
UT 2x30	6400	38	4800	41	> 117	_____	IZUTRP2			
UT 2x58	8550	47	6190	52	> 119	_____	IZUTRP5			
[L] S } * ^ ^ / A } * a A 660 mm										
1x18	1350	7,5	995	9	> 108	_____	IZTRP1	W: 3.000 N: 4.000 C: 6.000	- : CAE	opale opal
2x18	2780	17	2050	18,5	> 111	_____	IZTRP4			

		>80 CRI	IP67 EN 60529	230 V 2014/35/UE	50/60 Hz	IK 09 EN 60068	850° EN 60695		RG 0 EN 62471	
--	--	----------------------	-------------------------	----------------------------	--------------------	--------------------------	-------------------------	--	-------------------------	--

ZITA RAPID 1500-1200-600
 O(a[" de:!(à av/ww^ &A :^..^E.d "]^Áa&& !aÁa& à^ÁH [|^ÁÁ
 Veá ad&ad& () |^ ce&á() Áa&:ce ad^Á ce&á(| | .Á() Á :^) . ad&ad^Á ad&ad& () ^ ce&á() Á | . & d& ad&á() á ad&

Température ambiante min. et max. | Temperatura ambiente mínima y máxima
(-20° +40°)

* Lumen nominaux LED max à 25° | Lumenes nominales max a 25°
 ** Puissance des Leds | Potencia de Led
 *** Flux total en sortie d'appareil à régime (Ta 25° - 4.000 K).
 Flujo total que sale de la luminaria a temperature de trabajo (Ta 25° - 4.000 K).
 (3.000 K -8% - CRI 90 -10%).

SUR DEMANDE | BAJO PEDIDO

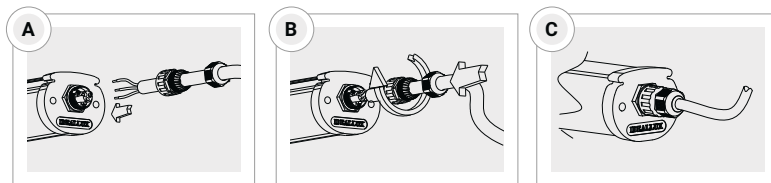
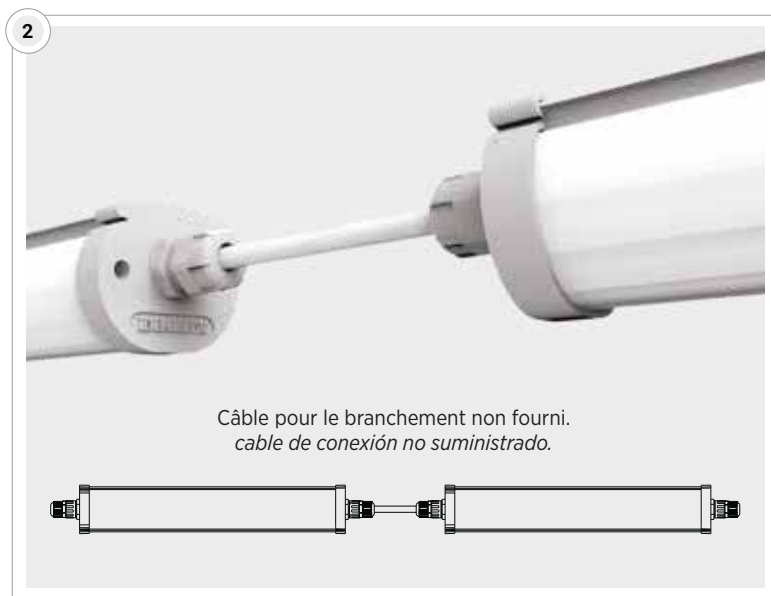
>90 CRI

NON DISPONIBLE | NO DISPONIBLE



EM EN 60598-2-22	DL DALI	DB BUSH DIM
---------------------------------	------------------------	----------------------------

Tolérance des valeurs indiquées: +/- 10%. | Tolerancia de los valores indicados: +/- 10%
 Avec Ra > 90 réduction du flux lumineux égal à 10%. | Con CRI > 90 reducción del flujo lumínico igual al 10%.
 IDEALLUX s.r.l. se riserva le droit d'apporter des modifications majeures au produit à tout moment. | IDEALLUX
 s.r.l. se reserva el derecho de realizar mejoras en el producto en cualquier momento.

ZITA RAPID PLUS Avec presse-étoupe 3P pour branchement rapide au circuit électrique. Il n'est pas nécessaire d'ouvrir l'appareil. **Option secours non disponible. (Code IZTR..)** | *Completa con abrazadera 3 polos con prensacable para conexión eléctrica rápida, no requiere la apertura de la luminaria, **emergencia no disponible. (Código IZTR..)***



ACCESSOIRES | ACCESORIOS

	DESCRIPTION ACCESSOIRES DESCRIPCION ACCESORIOS	CODE CODIGO
	<p>Étriers de fixation anti-vandalisme.</p> <p><i>Soportes de fijado antivandálico.</i></p>	IN-MOL-AV
	<p>Fixation clean pur usage alimentaire.</p> <p><i>Plug clean para uso alimentario</i></p>	IN600 IN1200 IN1500 IN2400