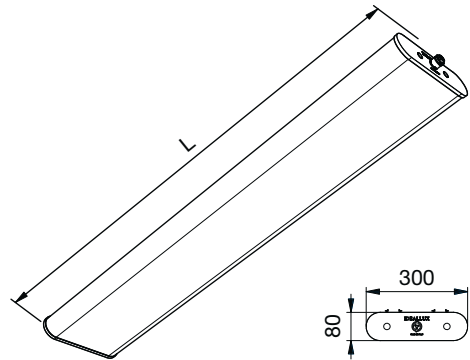


INNOVA XL DARK

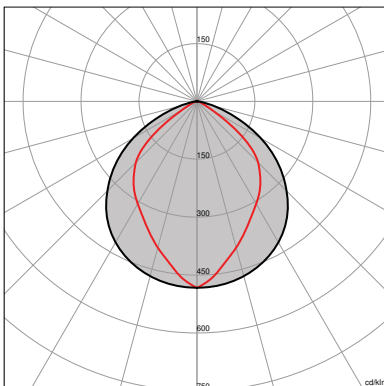
SATINÉ/SATINADO



Corps en polycarbonate coextrudé autoextinguible satiné, résistant aux rayons UV (système JEDEX).
 Réflecteur interne en aluminium avec fonction de dissipateur.
 Optique en aluminium spéculaire adapté pour des environnements avec terminal. (moins de 1000 cd/m² pour des angles supérieurs à 65° transversal et longitudinal).
 Embouts en aluminium pliée à la presse, peinte avec des poudres époxy avant phosphatation.
 Installation à suspension.
 Source lumineuse LED.
 Emission directe.
 Non adapté en extérieur.
 Alimentation électronique CAE.
 Sur demande: dimmable DALI (code DL) spécifier la fonction PUSH DIM (code PD).

*Cuerpo de policarbonato coextrudado satinado resistente a los rayos UV (sistema anti UV JEDEX) Internal louver with heat sink function.
 Reflector interno de aluminio con función de disipador .
 Óptica dark a bajísima iluminación ideal para ambientes con terminales de video (inferior a 1000 cd/m² para bordes superiores a 65° trasversales y longitudinales).
 Tapones de aluminio prensada recubierta con polvo epoxy previamente fosfataado.
 Sistema de instalación suspendida.
 LED light source.
 Fuente luminosa LED.
 Emisión directa.
 No apta para instalación externa.
 Alimentación CAE electrónica. Bajo pedido: DALI (código DL) o PUSH DIM (código PD)*

COURBE PHOTOMÉTRIQUE/CURVA FOTOMÉTRICA



INNOVA XL DARK
SATINÉ/SATINADO



5Y WARRANTY
5% FAILURE RATE

60.000 h
LED LIFETIME L90B10

100.000 h
LED LIFETIME L70B50

Relamping	Lumen LED*	Watt LED**	Lumen Out***	Watt	Lumen Watt Out	Configuration LED LED Configuración	Code Código	K	Alimentation Alimentación	Écran Difusor
[L] Lunghezza/Lenght - 1565 mm										
2x49	8620	43	6740	46	> 146	=====	INDK57	W: 3.000 N: 4.000 C: 6.000	— : CAE Sur demande Bajo pedido DL: DALI PD: PUSH DIM	satinée satinado
2x58	11100	62	8660	68	> 140	=====	INDK66			
[L] Lunghezza/Lenght - 1190 mm										
2x36	6465	32	5037	34,5	> 146	=====	INDK43	W: 3.000 N: 4.000 C: 6.000	— : CAE Sur demande Bajo pedido DL: DALI PD: PUSH DIM	satinée satinado
2x58	8300	43	6440	46	> 140	=====	INDK50			
[L] Lunghezza/Lenght - 645 mm										
2x18	4240	22	3300	23,5	> 140	=====	INDK24	W: 3.000 N: 4.000 C: 6.000	— : CAE Sur demande Bajo pedido DL: DALI PD: PUSH DIM	satinée satinado
4x18	5840	31,5	4550	34	> 134	=====	INDK30			



INNOVA XL DARK 1500-1200-600

Prise femelle avec presse-étoupe pour alimentation inclus, longueur 54 mm. Accessoire pour raccord du tube Ø 20mm non fourni voir accessoires.

Toma hembra con pasa cable para alimentación incluida, longitud 54 mm. Accesorio para injerto tubo Ø 20mm no incluido ver accesorios.

Température ambiante minimale et maximale | Temperatura ambiente mínima y máxima (-20° +45°)

* Lumen nominaux LED max à 25° | Lúmenes nominales LED máx a 25°

** Puissance des LED | Potencia del LED

*** Flux total sortie de l'appareil avec une température de travail (Ta 25° - 4.000 K).
Flujo total de salida del aparato a temperatura de trabajo (Ta 25° - 4.000 K).(3.000 K -8% - CRI 90 -10%).

Sur demande | Bajo pedido



A RICHIESTA | ON REQUEST



Installation au plafond/ Fijación en plafón
Code | Código: **INXL-STP**



Installation du jeu de barres/ Instalación de barra colectora
Code | Código: **INXL-STB**

Tolérance des valeurs indiquées: +/- 10%. | Tolerancia de los valores indicados: +/- 10%
Avec Ra > 90 réduction du flux lumineux égal à 10%. | Con CRI > 90 reducción del flujo lumínico igual al 10%.
IDEALLUX s.r.l. se réserve le droit d'apporter des modifications majeures au produit à tout moment. | IDEALLUX s.r.l. se reserva el derecho de realizar mejoras en el producto en cualquier momento.

Accessories | *Accesorios*

CODICE | *CODE*



Fusibles à utiliser en amont de la source d'alimentation de ligne, comme protection du câble d'alimentation passante (si non protégé différemment).
Prolongeable jusu' à 10 ballasts maxi.

*Fusibles a utilizar en cabezal de alimentación de la linea de protección del cable de alimentación pasante (si no viene protegido de otra forma).
Extensible máx. 10 alimentadores.*

IN-KIT-FUSE10A



Étriers de fixation anti-vandalismo.

Soportes de fijado antivandálico.

IN-MOL-AV



Fixation clean pur usage alimentaire.

Plug clean para uso alimentario

IN12002



Kit infrarouges capteur mouvement.

Kit infrarrojos sensor de movimiento.

ININF



Kit microondes capteur mouvement

Kit microondas sensor de movimiento

INMIC



Surge protector pour système monophasé L 155 mm

Surge protector para sistema monofásico L 155 mm

INSF1

Surge protector pour système triphasé L 245 mm

Surge protector para sistema trifásico L 245 mm

INSF2



PRESA FEMMINA

Per alimentazione da cablare
(da ordinare per INNOVA/P).
Lunghezza 54mm.

7PR3702-V
(3 poli)

FEMALE SOCKET

*Female socket to be wired (to be ordered for INNOVA/P)
Length 54 mm.*

7PR5702-V
(5 poli)



Terminal de fermeture.

Terminal de cierre.

IN-KIT-TAP



Accouplement.

Ø 20mm

*Acoplamiento de tubo.
Ø 20mm*

7PR3700-C