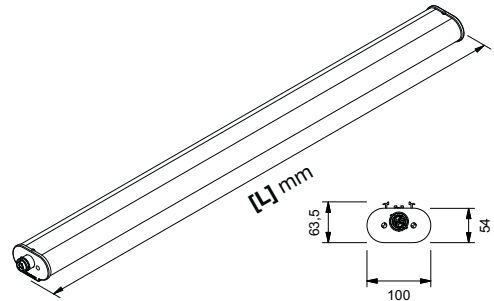


INNOVA PARK

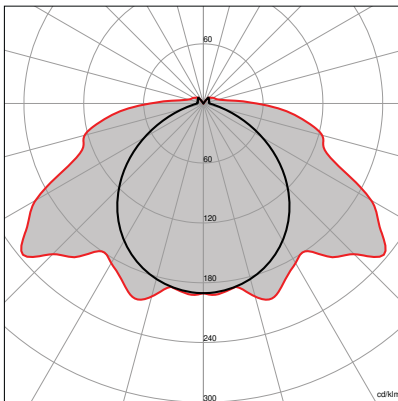
SATINATO/SATIN



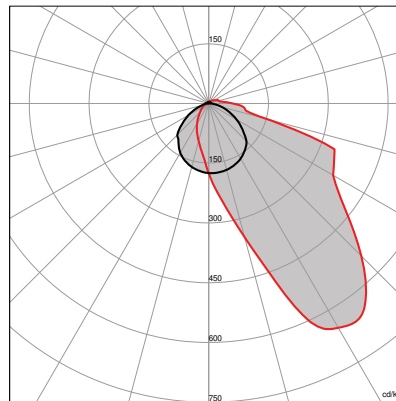
Corpo unico in policarbonato coestruso satinato ad elevata resistenza meccanica protetto ai raggi UV, a mezzo di coestrusione JEDEX.
Riflettore interno in alluminio doppio asimmetrico con funzione di dissipatore.
Testate di chiusura in policarbonato stampato.
Sistema di fissaggio a sospensione.
Sorgente luminosa LED.
Emissione diretta.
Non idonea per applicazioni esterne.
Alimentazione elettronica CAE.
A richiesta: dimmerabile DALI (cod. DL) specificare se con funzione PUSH DIM (cod. PD).

*One piece body made of coextruded opal polycarbonate with high mechanical resistance UV-resistant (anti UV system named JEDEX).
High performance double asymmetrical aluminium internal reflector with heat sink function.
Polycarbonate endcaps.
Suspension fixing system.
LED light source.
Direct light emission.
Not suitable for outdoor application.
Built in electronic driver CAE.
On request: dimmable DALI (code DL) PUSH DIM function (code PD) to be requested.*

FOTOMETRIE | PHOTOMETRIES

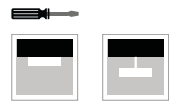


INNOVA PARK
SATINATO/SATIN



INNOVA ASIMMETRICA
SATINATO/SATIN





5Y WARRANTY
5% FAILURE RATE

60.000 h
LED LIFETIME L90B10

100.000 h
LED LIFETIME L70B50

Relamping	Lumen LED*	Watt LED**	Lumen Out***	Watt	Lumen Watt Out	Configurazione LED LED configuration	Codice Code	K	Alimentazione Power Supply	Schermo Diffuser	
[L] Lunghezza/Lenght - 1565 mm											
LP	2X49	8616	43	6720	46	> 146	=====	INPKXS43	N: 4.000 C: 6.000	- : CAE A RICHIESTA ON REQUEST DL: DALI PD: PUSH DIM	satinato satin
T	2X58	9460	48	7380	52	> 141	=====	INPK57			
TT	2X80	12040	65	9390	70	> 134	=====	INPKT66			
[L] Lunghezza/Lenght - 1190 mm											
LP	2X28	6460	32	4964	34	> 146	=====	INPKXS33	N: 4.000 C: 6.000	- : CAE A RICHIESTA ON REQUEST DL: DALI PD: PUSH DIM	satinato satin
T	2X36	7100	36	5358	38	> 141	=====	INPK43			
TT	2X54	9030	48	6900	51,5	> 134	=====	INPKT50			
[L] Lunghezza/Lenght - 810 mm											
LP	1X36	4200	21,5	3358	23	> 146	=====	INPKXS22	N: 4.000 C: 6.000	- : CAE A RICHIESTA ON REQUEST DL: DALI PD: PUSH DIM	satinato satin
T	1X58	4730	24	3670	26	> 141	=====	INPK29			
TT	1X80	6020	32,5	4690	35	> 134	=====	INPKT34			



INNOVA PARK 1500-1200-800

Presa femmina per alimentazione da cablare (7PR3702-V) **inclusa**, lunghezza 54 mm.

Female socket to be wired (7PR3702-V) **included**, length 54 mm.

LP | Temperatura ambiente min e max | *Min and max room temperature:*
(-20° +45°)

T | Temperatura ambiente min e max | *Min and max room temperature:*
(-20° +40°)

TT | Temperatura ambiente min e max | *Min and max room temperature:*
(-20° +35°)

* Lumen nominali LED max a 25° | *Nominal lumen at max 25°*

** Potenza dei LED | *LED power*

*** Flusso totale in uscita dall'apparecchio a temperatura di lavoro (Ta 25° - 4.000 K).
Total lighting fitting flux output at working temperature (Ta 25° - 4.000 K).
(3.000 K -8% - CRI 90 -10%).

A RICHIESTA | ON REQUEST



Tolleranza dei valori indicati: +/- 10%. | Tolerance of the indicated value: +/- 10%
Con Ra > 90 riduzione del flusso luminoso pari al 10%. | With CRI > 90 reduction of luminous flux is equal to 10%.
IDEALLUX s.r.l. si riserva il diritto di apportare modifiche migliorative sul prodotto in qualsiasi momento. |
IDEALLUX s.r.l. reserves the right to make improvements to the product at any time.

ACCESSORI | ACCESSORIES

	DESCRIZIONE ACCESSORIO ACCESSORY DESCRIPTION	CODICE CODE
	<p>STAFFE DI FISSAGGIO ANTIVANDOLO <i>FIXING SPRINGS VANDAL PROOF</i></p>	<p>IN-MOL-AV</p>
	<p>ATTACCO CLEAN Per uso alimentare <i>CLEAN CONNECTION</i> <i>For feed use</i></p>	<p>IN1200 IN1500</p>
	<p>SENSORI INFRAROSSI Kit Infrarossi sensore movimento <i>INFRARED SENSOR</i> <i>Infrared Kit motion sensor</i></p>	<p>ININF</p>
	<p>SENSORE MICROONDE Kit Micronde sensore movimento <i>MICROWAVE SENSOR</i> <i>Microwave Kit motion sensor</i></p>	<p>INMIC</p>
	<p>SURGE PROTECTOR Per sistema monofase L 155 mm <i>For a monophase system L 155 mm</i></p> <hr/> <p>SURGE PROTECTOR Per sistema trifase L 245 mm <i>For a threephase system L 245 mm</i></p>	<p>INSF1 INSF2</p>
	<p>INNESTO TUBO Ø 20mm <i>JOINT FOR RIGIDE CONDUIT</i> <i>Ø 20mm</i></p>	<p>7PR3700-C</p>

Tolleranza dei valori indicati: +/- 10%. | Tolerance of the indicated value: +/- 10%
 Con Ra > 90 riduzione del flusso luminoso pari al 10%. | With CRI > 90 reduction of luminous flux is equal to 10%.
 IDEALLUX s.r.l. si riserva il diritto di apportare modifiche migliorative sul prodotto in qualsiasi momento. |
 IDEALLUX s.r.l. reserves the right to make improvements to the product at any time.