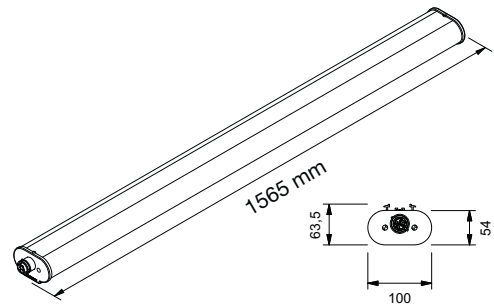


INNOVA MEGA 1500

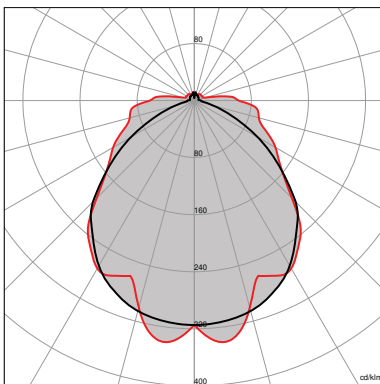
RIGATO/RIBBED



Corpo unico in policarbonato coestruso rigato ad elevata resistenza meccanica protetto ai raggi UV, a mezzo di coostruzione JEDEX.
Riflettore interno in alluminio con funzione di dissipatore.
Testate di chiusura in policarbonato stampato.
Sistema di fissaggio a sospensione.
Sorgente luminosa LED.
Emissione diretta.
Non idonea per applicazioni esterne.
Alimentazione elettronica CAE.
A richiesta: dimmerabile DALI (cod. DL) specificare se con funzione PUSH DIM (cod. PD).

*One piece body made of coextruded ribbed polycarbonate with high mechanical resistance UV-resistant (anti UV system named JEDEX). Internal louver with heat sink function.
Polycarbonate endcaps.
Suspension fixing system.
LED light source.
Direct light emission.
Not suitable for outdoor application.
Built in electronic driver CAE.
On request: dimmable DALI (code DL) PUSH DIM function (code PD) to be requested.*

FOTOMETRIE | PHOTOMETRIES



INNOVA MEGA
RIGATO/RIBBED





5Y WARRANTY 5% FAILURE RATE	60.000 h LED LIFETIME L90B10	100.000 h LED LIFETIME L70B50
---------------------------------------	--	---

Relamping	Lumen LED*	Watt LED**	Lumen Out***	Watt	Lumen Watt Out	Configurazione LED LED configuration	Codice Code	K	Alimentazione Power Supply	Schermo Diffuser
[L] Lunghezza/Lenght - 1565 mm										
MG 2x58	9850	48	7085	51	> 138	————	INMGR6	W: 3.000 N: 4.000 C: 6.000	— : CAE A RICHIESTA ON REQUEST DL: DALI PD: PUSH DIM	rigato ribbed
MG 2X49	7100	34	5120	36	> 143	————	INMGR4			
MG 1x250	19700	96	14181	102	> 139	=====	INMGR12	W: 3.000 N: 4.000 C: 6.000	— : CAE A RICHIESTA ON REQUEST DL: DALI PD: PUSH DIM	rigato ribbed
MG 4X55	14208	67	10280	72	> 142	=====	INMGR7			



INNOVA MEGA 1500

Presa femmina con pressacavo per alimentazione **inclusa**, lunghezza 54 mm. Accessorio per innesto tubo Ø 20mm **non incluso** vedi accessori.

Female socket with cableglend **included**, lenght 54mm. Joint for rigide conduit Ø 20mm **not included** (see accessories).

A RICHIESTA | ON REQUEST



MG | Temperatura ambiente min e max | *Min and max room temperature:*
(-20° +35°)

* Lumen nominali LED max a 25° | *Nominal lumen at max 25°*

** Potenza dei LED | *LED power*

*** Flusso totale in uscita dall'apparecchio a temperatura di lavoro (Ta 25° - 4.000 K).
Total lighting fitting flux output at working temperature (Ta 25° - 4.000 K).
(3.000 K -8% - CRI 90 -10%).

Tolleranza dei valori indicati: +/- 10%. | Tolerance of the indicated value: +/- 10%
Con Ra > 90 riduzione del flusso luminoso pari al 10%. | With CRI > 90 reduction of luminous flux is equal to 10%.
IDEALLUX s.r.l. si riserva il diritto di apportare modifiche migliorative sul prodotto in qualsiasi momento. |
IDEALLUX s.r.l. reserves the right to make improvements to the product at any time.

ACCESSORI | ACCESSORIES

	DESCRIZIONE ACCESSORIO <i>ACCESSORY DESCRIPTION</i>	CODICE <i>CODE</i>
	<p>STAFFE DI FISSAGGIO ANTIVANDOLO <i>FIXING SPRINGS VANDAL PROOF</i></p>	<p>IN-MOL-AV</p>
	<p>ATTACCO CLEAN Per uso alimentare <i>CLEAN CONNECTION</i> <i>For feed use</i></p>	<p>IN1500</p>
	<p>SENSORI INFRAROSSI Kit Infrarossi sensore movimento <i>INFRARED SENSOR</i> <i>Infrared Kit motion sensor</i></p>	<p>ININF</p>
	<p>SENSORE MICROONDE Kit Micronde sensore movimento <i>MICROWAVE SENSOR</i> <i>Microwave Kit motion sensor</i></p>	<p>INMIC</p>
	<p>SURGE PROTECTOR Per sistema monofase L 155 mm <i>For a monophase system L 155 mm</i></p> <hr/> <p>SURGE PROTECTOR Per sistema trifase L 245 mm <i>For a threephase system L 245 mm</i></p>	<p>INSF1</p> <hr/> <p>INSF2</p>
	<p>INNESTO TUBO Ø 20mm <i>JOINT FOR RIGIDE CONDUIT</i> <i>Ø 20mm</i></p>	<p>7PR3700-C</p>