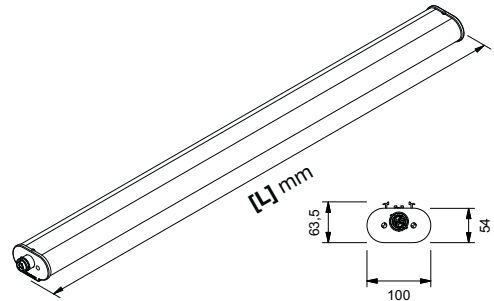


INNOVA ARCTIC -25°C +40°C

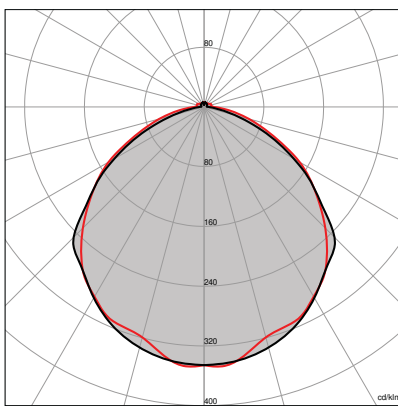
SATINATO/SATIN



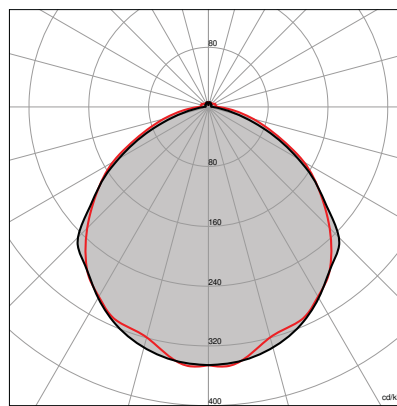
Corpo unico in policarbonato coestruso satinato ad elevata resistenza meccanica protetto ai raggi UV, a mezzo di coostruzione JEDEX.
Riflettore interno in alluminio con funzione di dissipatore.
Testate di chiusura in policarbonato stampato.
Valvola di sfiato anti-condensa.
Sistema di fissaggio a sospensione.
Sorgente luminosa LED.
Emissione diretta.
Non idonea per applicazioni esterne.
Alimentazione elettronica CAE.
A richiesta: dimmerabile DALI (cod. DL) specificare se con funzione PUSH DIM (cod. PD).

*One piece body made of coextruded satin polycarbonate with high mechanical resistance UV-resistant (anti UV system named JEDEX).
Internal louver with heat sink function.
Polycarbonate endcaps.
Included Protective Vent.
Suspension fixing system.
LED light source.
Direct light emission.
Not suitable for outdoor application.
Built in electronic driver CAE.
On request: dimmable DALI (code DL) PUSH DIM function (code PD) to be requested.*

FOTOMETRIE | PHOTOMETRIES



INNOVA ARCTIC -25°C +40°C
SATINATO/SATIN



INNOVA ARCTIC -40°C +40°C
SATINATO/SATIN





5Y WARRANTY 5% FAILURE RATE	60.000 h LED LIFETIME L90B10	100.000 h LED LIFETIME L70B50
---------------------------------------	--	---

Relamping	Lumen LED*	Watt LED**	Lumen Out***	Watt	Lumen Watt Out	Configurazione LED LED configuration	Code Code	K	Alimentazione Power Supply	Schermo Diffuser	
[L] Lunghezza/Lenght - 1565 mm											
LP	1x58	4425	20,5	4025	22	> 182	————	INATLP1	W: 3.000 N: 4.000 C: 6.000	— : CAE A RICHIESTA ON REQUEST DL: DALI PD: PUSH DIM	satinato satin
T	1x80	4700	24	4230	26	> 162	————	INATT1			
LP	2x58	8880	40	7950	43	> 184	=====	INATLP2			
T	2x80	10800	54	9700	57	> 170	=====	INATT2			
[L] Lunghezza/Lenght - 1190 mm											
LP	1x36	3320	15	3000	16,5	> 182	————	INATLP3	W: 3.000 N: 4.000 C: 6.000	— : CAE A RICHIESTA ON REQUEST DL: DALI PD: PUSH DIM	satinato satin
T	1x54	3525	18	3159	19,5	> 162	————	INATT3			
LP	2x36	6640	31	6070	33	> 184	=====	INATLP4			
T	2x54	8100	40,5	7225	42,5	> 170	=====	INATT4			

CE	⊕	>80 CRI	IP67 EN 60529	230 V 2014/35/UE	50/60 Hz	IK 09 EN 60068	850° EN 60695	A++ A+ A	RG 0 EN 62471	🏠
----	---	------------	------------------	---------------------	-------------	-------------------	------------------	----------------	------------------	---

INNOVA ARCTIC -25°C + 40°C
Plafoniera stagna a LED con temperatura d'esercizio -25°C +40°C.
 Presa femmina per alimentazione da cablare (7PR3702-V) **inclusa**, lunghezza 54 mm.
Corrosion-proof LED lighting fittings for operating temperatures -25°C +40°C.
 Female socket to be wired (7PR3702-V) **included**, length 54mm.

LP - T | Temperatura ambiente min e max | Min and max room temperature: (-25° +40°)

* Lumen nominali LED max a 25° | Nominal lumen at max 25°

** Potenza dei LED | LED power

*** Flusso totale in uscita dall'apparecchio a temperatura di lavoro (Ta 25° - 4.000 K).
 Total lighting fitting flux output at working temperature (Ta 25° - 4.000 K).
 (3.000 K -8% - CRI 90 -10%).

A RICHIESTA | ON REQUEST

>90 CRI	EM EN 60598-2-22	DL DALI	PD PUSH DIM	📶 WIRELESS	⚡
------------	---------------------	------------	----------------	---------------	---

Tolleranza dei valori indicati: +/- 10%. | Tolerance of the indicated value: +/- 10%
 Con Ra > 90 riduzione del flusso luminoso pari al 10%. | With CRI > 90 reduction of luminous flux is equal to 10%.
 IDEALLUX s.r.l. si riserva il diritto di apportare modifiche migliorative sul prodotto in qualsiasi momento. |
 IDEALLUX s.r.l. reserves the right to make improvements to the product at any time.

ACCESSORI | ACCESSORIES

	DESCRIZIONE ACCESSORIO <i>ACCESSORY DESCRIPTION</i>	CODICE <i>CODE</i>
	<p>STAFFE DI FISSAGGIO ANTIVANDOLO <i>FIXING SPRINGS VANDAL PROOF</i></p>	<p>IN-MOL-AV</p>
	<p>ATTACCO CLEAN Per uso alimentare <i>CLEAN CONNECTION</i> <i>For feed use</i></p>	<p>IN1200 IN1500</p>
	<p>SENSORI INFRAROSSI Kit Infrarossi sensore movimento <i>INFRARED SENSOR</i> <i>Infrared Kit motion sensor</i></p>	<p>ININF</p>
	<p>SENSORE MICROONDE Kit Micronde sensore movimento <i>MICROWAVE SENSOR</i> <i>Microwave Kit motion sensor</i></p>	<p>INMIC</p>
	<p>SURGE PROTECTOR Per sistema monofase L 155 mm <i>For a monophase system L 155 mm</i></p> <hr/> <p>SURGE PROTECTOR Per sistema trifase L 245 mm <i>For a threephase system L 245 mm</i></p>	<p>INSF1 INSF2</p>
	<p>INNESTO TUBO Ø 20mm <i>JOINT FOR RIGIDE CONDUIT</i> <i>Ø 20mm</i></p>	<p>7PR3700-C</p>