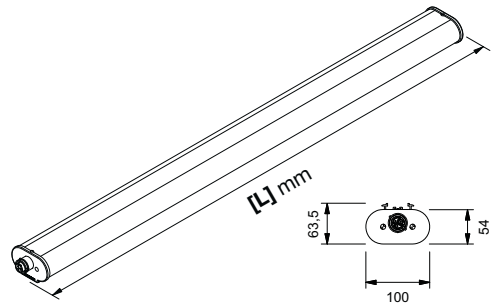


# INNOVA UT

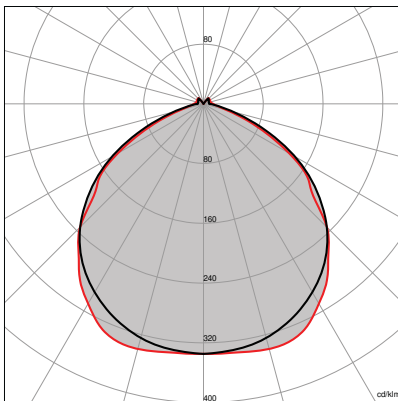
## SATINATO/SATIN



Corpo unico in policarbonato coestruso satinato ad elevata resistenza meccanica protetto ai raggi UV, a mezzo di coestrusione JEDEX.  
Riflettore interno in alluminio con funzione di dissipatore.  
Testate di chiusura in policarbonato stampato.  
Sistema di fissaggio a sospensione.  
Sorgente luminosa LED.  
Emissione diretta.  
Non idonea per applicazioni esterne.  
Alimentazione elettronica CAE.  
A richiesta: dimmerabile DALI (cod. DL) specificare se con funzione PUSH DIM (cod. PD).

*One piece body made of coextruded satin polycarbonate with high mechanical resistance UV-resistant (anti UV system named JEDEX).  
Internal louver with heat sink function.  
Polycarbonate endcaps.  
Suspension fixing system.  
LED light source.  
Direct light emission.  
Not suitable for outdoor application.  
Built in electronic driver CAE.  
On request: dimmable DALI (code DL) PUSH DIM function (code PD) to be requested.*

## FOTOMETRIE | PHOTOMETRIES



**INNOVA UT**  
SATINATO/SATIN

**UT**



<b>5Y WARRANTY</b> 5% FAILURE RATE	<b>60.000 h</b> LED LIFETIME L90B10	<b>100.000 h</b> LED LIFETIME L70B50
---------------------------------------	--	---

Relamping	Lumen LED*	Watt LED**	Lumen Out***	Watt	Lumen Watt Out	Configurazione LED LED configuration	Codice Code	K	Alimentazione Power Supply	Schermo Diffuser
-----------	------------	------------	--------------	------	----------------	---	-------------	---	-------------------------------	---------------------

[L] Lunghezza/Lenght - 1190 mm

UT	Relamping	Lumen LED*	Watt LED**	Lumen Out***	Watt	Lumen Watt Out	Configurazione LED LED configuration	INUT	K	Alimentazione Power Supply	Schermo Diffuser
UT	1x36	3070	16,5	2390	18	> 137	_____	INUT26	W: 3.000	— : CAE A RICHIESTA   ON REQUEST DL: DALI PD: PUSH DIM	satinato satin
UT	1x58	4680	25	3700	27	> 137	_____	INUT37	N: 4.000		
UT	2x36	6400	41	4900	41	> 120	_____	INUT40	C: 6.000		
UT	2x58	8400	48,5	6200	52	> 120	_____	INUT51			

--	--	--	--	--	--	--	--	--	--	--

**INNOVA UT 1200**

Presa femmina per alimentazione da cablare (7PR3702-V) **inclusa**, lunghezza 54 mm.

Female socket to be wired (7PR3702-V) **included**, length 54 mm.

UT | Temperatura ambiente min e max | *Min and max room temperature:*  
**(-20° +40°)**

\* Lumen nominali LED max a 25° | *Nominal lumen at max 25°*

\*\* Potenza dei LED | *LED power*

\*\*\* Flusso totale in uscita dall'apparecchio a temperatura di lavoro (Ta 25° - 4.000 K).  
*Total lighting fitting flux output at working temperature (Ta 25° - 4.000 K).*  
(3.000 K -8% - CRI 90 -10%).

**A RICHIESTA | ON REQUEST**

--	--	--	--	--	--

Tolleranza dei valori indicati: +/- 10%. | Tolerance of the indicated value: +/- 10%  
 Con Ra > 90 riduzione del flusso luminoso pari al 10%. | With CRI > 90 reduction of luminous flux is equal to 10%.  
 IDEALLUX s.r.l. si riserva il diritto di apportare modifiche migliorative sul prodotto in qualsiasi momento. |  
 IDEALLUX s.r.l. reserves the right to make improvements to the product at any time.

**ACCESSORI | ACCESSORIES**

	DESCRIZIONE ACCESSORIO   ACCESSORY DESCRIPTION	CODICE   CODE
	<p><b>STAFFE DI FISSAGGIO ANTIVANDOLO</b> <i>FIXING SPRINGS VANDAL PROOF</i></p>	<p><b>IN-MOL-AV</b></p>
	<p><b>ATTACCO CLEAN</b> Per uso alimentare <i>CLEAN CONNECTION</i> <i>For feed use</i></p>	<p><b>IN1200</b></p>
	<p><b>SENSORI INFRAROSSI</b> Kit Infrarossi sensore movimento <i>INFRARED SENSOR</i> <i>Infrared Kit motion sensor</i></p>	<p><b>ININF</b></p>
	<p><b>SENSORE MICROONDE</b> Kit Micronde sensore movimento <i>MICROWAVE SENSOR</i> <i>Microwave Kit motion sensor</i></p>	<p><b>INMIC</b></p>
	<p><b>SURGE PROTECTOR</b> Per sistema monofase L 155 mm <i>For a monophase system L 155 mm</i></p> <hr/> <p><b>SURGE PROTECTOR</b> Per sistema trifase L 245 mm <i>For a threephase system L 245 mm</i></p>	<p><b>INSF1</b></p> <hr/> <p><b>INSF2</b></p>
	<p><b>INNESTO TUBO</b> Ø 20mm <i>JOINT FOR RIGIDE CONDUIT</i> <i>Ø 20mm</i></p>	<p><b>7PR3700-C</b></p>