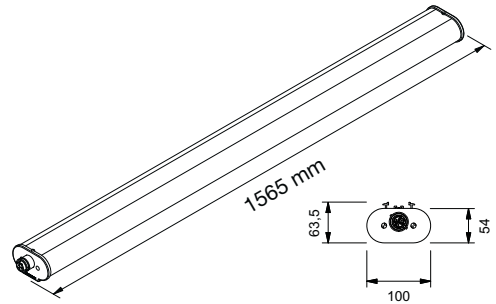


INNOVA 1500

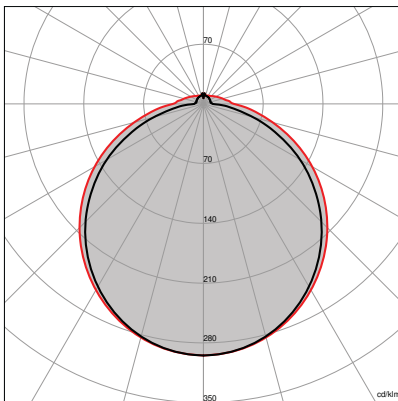
OPALE/OPAL



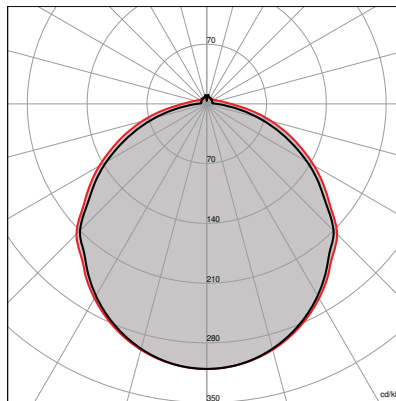
Corpo unico in policarbonato coestruso opale ad elevata resistenza meccanica protetto ai raggi UV, a mezzo di coostruzione JEDEX.
Riflettore interno in alluminio con funzione di dissipatore.
Testate di chiusura in policarbonato stampato.
Sistema di fissaggio a sospensione.
Sorgente luminosa LED.
Emissione diretta.
Non idonea per applicazioni esterne.
Alimentazione elettronica CAE.
A richiesta: dimmerabile DALI (cod. DL) specificare se con funzione PUSH DIM (cod. PD).

*One piece body made of coextruded opal polycarbonate with high mechanical resistance UV-resistant (anti UV system named JEDEX).
Internal louver with heat sink function.
Polycarbonate endcaps.
Suspension fixing system.
LED light source.
Direct light emission.
Not suitable for outdoor application.
Built in electronic driver CAE.
On request: dimmable DALI (code DL) PUSH DIM function (code PD) to be requested.*

FOTOMETRIE | PHOTOMETRIES



INNOVA
OPALE/OPAL



INNOVA
OPALE/OPAL





5Y WARRANTY 5% FAILURE RATE	60.000 h LED LIFETIME L90B10	100.000 h LED LIFETIME L70B50
---------------------------------------	--	---

Relamping	Lumen LED*	Watt LED**	Lumen Out***	Watt	Lumen Watt Out	Configurazione LED LED configuration
[L] Lunghezza/Lenght - 1565 mm Prolungabile/Extendable - 1585 mm						
LP 1X58	4425	20,5	3014	22	>137	————
SP 1X58	4100	22,5	3120	24	>130	————
TT 1X80	6024	32	4148	34	>122	————
T 1X72	4720	24	3250	26	>125	————
XP 1X58	4100	22,5	3120	24	>130	————
[S] Lunghezza/Lenght - 1565 mm Prolungabile/Extendable - 1585 mm						
LP 2x58	8850	40	6020	43	>140	=====
SP 2x58	8170	46	6240	48	>130	=====
TT 2x80	12040	64	8142	69	>118	=====
T 2X72	10800	54	7467	57	>131	=====
XP 2x58	8000	49	6067	51,5	>118	=====

Codice Code	K	Alimentazione Power Supply	Schermo Diffuser
INLPO23	W: 3.000	— : CAE A RICHIESTA ON REQUEST DL: DALI PD: PUSH DIM	opale <i>opal</i>
INSP027			
INTT036			
INTN034			
INXP027	C: 6.000		
INLPO43	W: 3.000	— : CAE A RICHIESTA ON REQUEST DL: DALI PD: PUSH DIM	opale <i>opal</i>
INSP054			
INTT073			
INTN066			
INXP053	C: 6.000		



INNOVA 1500

Presa femmina con pressacavo per alimentazione **inclusa**, lunghezza 54 mm. Accessorio per innesto tubo Ø 20mm **non incluso** vedi accessori.

Female socket with cableglend **included**, lenght 54mm. Joint for rigide conduit Ø 20mm **not included** (see accessories).

LP | Temperatura ambiente min e max | *Min and max room temperature:*
(-20° +45°)

SP-T-XP
Temperatura ambiente min e max | *Min and max room temperature:*
(-20° +40°)

TT | Temperatura ambiente min e max | *Min and max room temperature:*
(-20° +35°)

* Lumen nominali LED max a 25° | *Nominal lumen at max 25°*

** Potenza dei LED | *LED power*

*** Flusso totale in uscita dall'apparecchio a temperatura di lavoro (Ta 25° - 4.000 K).
Total lighting fitting flux output at working temperature (Ta 25° - 4.000 K).
(3.000 K -8% - CRI 90 -10%).

A RICHIESTA | ON REQUEST



Tolleranza dei valori indicati: +/- 10%. | Tolerance of the indicated value: +/- 10%
Con Ra > 90 riduzione del flusso luminoso pari al 10%. | With CRI > 90 reduction of luminous flux is equal to 10%.
IDEALLUX s.r.l. si riserva il diritto di apportare modifiche migliorative sul prodotto in qualsiasi momento. |
IDEALLUX s.r.l. reserves the right to make improvements to the product at any time.

ACCESSORI | ACCESSORIES

	DESCRIZIONE ACCESSORIO <i>ACCESSORY DESCRIPTION</i>	CODICE <i>CODE</i>
	<p>STAFFE DI FISSAGGIO ANTIVANDOLO <i>FIXING SPRINGS VANDAL PROOF</i></p>	<p>IN-MOL-AV</p>
	<p>ATTACCO CLEAN Per uso alimentare <i>CLEAN CONNECTION</i> <i>For feed use</i></p>	<p>IN1500</p>
	<p>SENSORI INFRAROSSI Kit Infrarossi sensore movimento <i>INFRARED SENSOR</i> <i>Infrared Kit motion sensor</i></p>	<p>ININF</p>
	<p>SENSORE MICROONDE Kit Micronde sensore movimento <i>MICROWAVE SENSOR</i> <i>Microwave Kit motion sensor</i></p>	<p>INMIC</p>
	<p>SURGE PROTECTOR Per sistema monofase L 155 mm <i>For a monophase system L 155 mm</i></p> <hr/> <p>SURGE PROTECTOR Per sistema trifase L 245 mm <i>For a threephase system L 245 mm</i></p>	<p>INSF1</p> <hr/> <p>INSF2</p>
	<p>INNESTO TUBO Ø 20mm <i>JOINT FOR RIGIDE CONDUIT</i> <i>Ø 20mm</i></p>	<p>7PR3700-C</p>