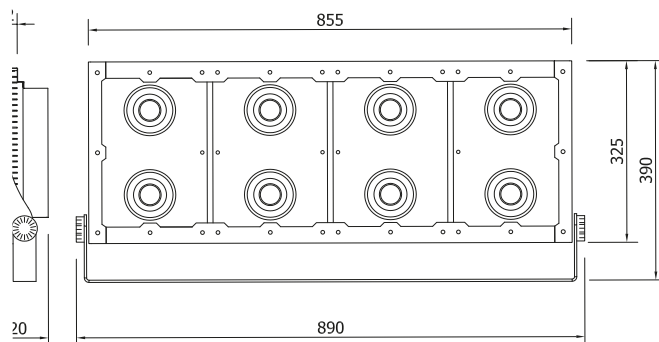


WALLEY 8



APPLICAZIONE

Proiettore LED per esterni IP65D con ottica in silicone.

CARATTERISTICHE PRODOTTO

Corpo in alluminio estruso anodizzato con funzione di dissipatore.
Telaio in lamiera d'acciaio pressopiegata verniciato con polveri epossidiche previa fosfatazione.
Gruppo ottico in silicone stampato IP65D.
Staffa regolabile con goniometro graduato.
Connettore IP66D incluso.
Sorgente luminosa LED.
Emissione diretta.
Alimentazione elettronica CAE esterna IP65D fissata al corpo.

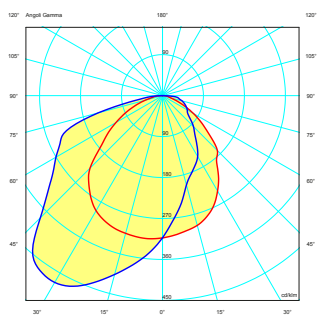
APPLICATION

IP65D outdoor LED floodlight with silicon optics.

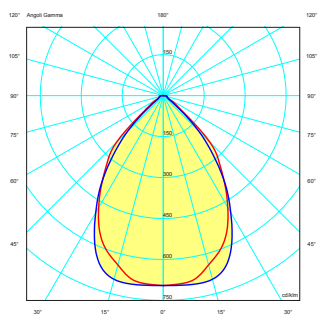
PRODUCT CHARACTERISTICS

Extruded anodized aluminium body with heatsink function.
Bent sheet steel frame painted with epoxy powders after phosphating.
Printed silicon optics IP65D.
Adjustable bracket with graduated goniometer.
IP66D connector included.
LED light source.
Direct light emission.
High frequency (CAE) ballast in separate IP65D box fixed to the body.

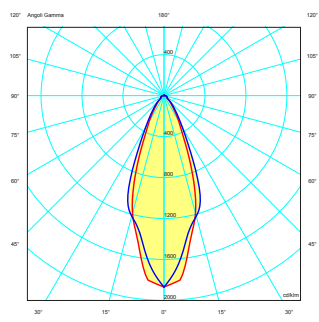
CURVA FOTOMETRICA/PHOTOMETRIC CURVE



WALLEY 8 AS



WALLEY 8 D



WALLEY 8 C





Durata vita/ Service life:

50.000h L70B20

Lumen LED*	Watt LED**	Lumen Out***	Watt	Lumen Watt Out	Kv	ConfigurazioneLED LED configuration	Codice Code	Ottica Optic	K	Alimentazione Power Supply
62800	372	55250	400	> 138	6		KWY840	AS: asimmetrico asymmetric D: diffondente wide beam C: concentrante narrow beam	N: 4.000	— : CAE elettronica electronic
74400	468	65450	500	> 131	6		KWY842			
91360	560	80350	600	> 134	6		KWY860			
110220	724	97400	760	> 128	6		KWY862			
112800	680	99260	720	> 138	6		KWY880			
124800	769	109800	816	> 134	6		KWY882			
142800	912	125650	960	> 130	6		KWY884			

Colore / Colour:

02 nero / black RAL9005

Temperatura ambiente minima e massima (-20° +40°) | Mininum and maximum room temperature (-20° +40°)

* Lumen nominali LED max a 25° | Nominal lumen at max 25°

** Potenza dei LED | LED power

***Indica il flusso emesso calcolato utilizzando i valori teorici relativi al rendimento ottico e termico
It identifies the out flux based on the theoretical values related to optical and thermal performance**A RICHIESTA | ON REQUEST:**

- Temperatura di colore LED K diversa da quella specificata (cod. **R** = 5.000K - cod. **C** = 6.000K)
LED colour temperature K different from specified one (code **R** = 5.000K - code **C** = 6.000K)
- Resa cromatica del LED diversa da quella specificata (cod. **70** = Ra > 70 - cod. **90** = Ra > 90)
Colour rendering index different from specified one (code **70** = Ra> 70 - code **90** = Ra>90)

Tolleranza dei valori indicati: +/- 10%. | Tolerance of the indicated value: +/- 10%
Con Ra > 90 riduzione del flusso luminoso pari al 10%. | With CRI > 90 reduction of luminous flux is equal to 10%.
IDEALLUX s.r.l. si riserva il diritto di apportare modifiche migliorative sul prodotto in qualsiasi momento. |
IDEALLUX s.r.l. reserves the right to make improvements to the product at any time.

