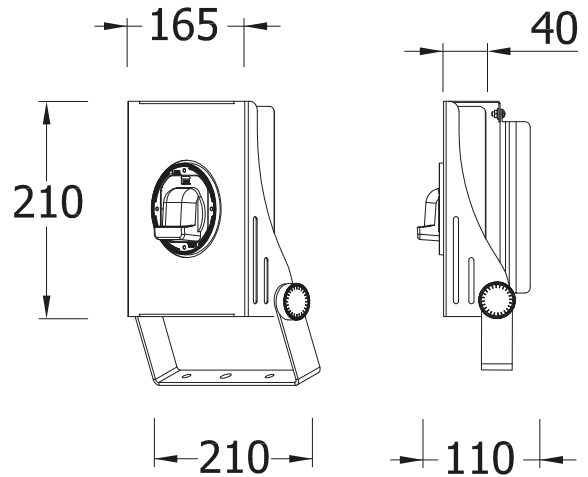


WALLEY 1



APPLICAZIONE

Proiettore LED per esterni IP65D con ottica in silicone.

CARATTERISTICHE PRODOTTO

Corpo in alluminio estruso anodizzato con funzione di dissipatore.
Telaio in lamiera d'acciaio pressopiegata verniciato con polveri epossidiche previa fosfatazione.
Gruppo ottico in silicone stampato IP65D.
Staffa regolabile con goniometro graduato.
Connettore IP66D incluso.
Sorgente luminosa LED.
Emissione diretta.
Alimentazione elettronica CAE esterna IP65D fissata al corpo.

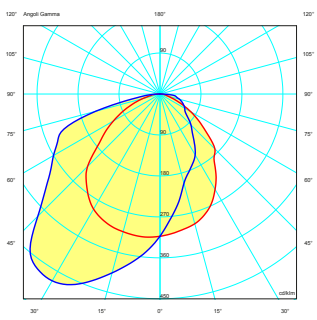
APPLICATION

IP65D outdoor LED floodlight with silicon optics.

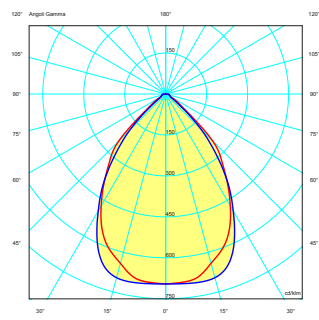
PRODUCT CHARACTERISTICS

Extruded anodized aluminium body with heatsink function.
Bent sheet steel frame painted with epoxy powders after phosphating.
Printed silicon optics IP65D.
Adjustable bracket with graduated goniometer.
IP66D connector included.
LED light source.
Direct light emission.
High frequency (CAE) ballast in separate IP65D box fired to the body.

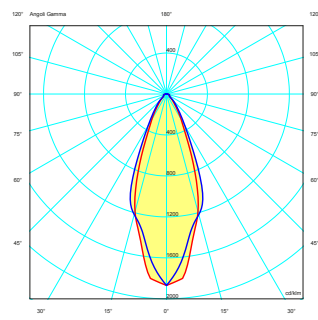
CURVA FOTOMETRICA/PHOTOMETRIC CURVE



WALLEY 1 AS



WALLEY 1 D



WALLEY 1 C





Durata vita/ Service life:

50.000h L70B20

Lumen LED*	Watt LED**	Lumen Out***	Watt	Lumen Watt Out	Kv	Configurazione LED LED configuration	Codice Code	Ottica Optic	K	Alimentazione Power Supply
14660	98	12900	105	> 122	1		KWY060	AS: asimmetrico asymmetric		
15450	95	13600	100	> 136	1		KWY080	D: diffondente wide beam C: concentrante narrow beam	N: 4.000	— : CAE elettronica electronic

Colore / Colour:

02 nero / black RAL9005

Temperatura ambiente minima e massima (-20° +40°) | Minimum and maximum room temperature (-20° +40°)

* Lumen nominali LED max a 25° | Nominal lumen at max 25°

** Potenza dei LED | LED power

***Indica il flusso emesso calcolato utilizzando i valori teorici relativi al rendimento ottico e termico
It identifies the out flux based on the theoretical values related to optical and thermal performance**A RICHIESTA | ON REQUEST:**

- Temperatura di colore LED K diversa da quella specificata (cod. **R** = 5.000K -cod. **C** = 6.000K)
LED colour temperature K different from specified one (code **R** = 5.000K - code **C** = 6.000K)
- Resa cromatica del LED diversa da quella specificata (cod. **70** = Ra > 70 - cod. **90** = Ra > 90)
Colour rendering index different from specified one (code **70** = Ra> 70 - code **90** = Ra>90)