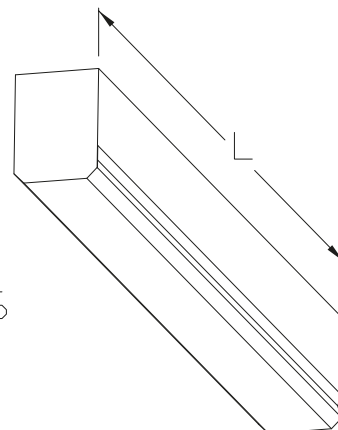
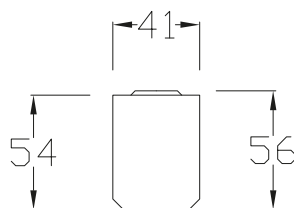


# REK LED



## APPLICAZIONE

Reglette LED diffusione simmetrica.

## CARATTERISTICHE PRODOTTO

Corpo in lamiera d'acciaio pressopiegata verniciata con polveri epossidiche previa fosfatazione.  
Riflettore in alluminio speculare.  
Diffusore in policarbonato opale.  
Sistema di fissaggio a sospensione o a plafone.  
Sorgente luminosa LED.  
Emissione diretta.  
Non idonea per l'applicazione esterna.  
Alimentazione elettronica CAE incorporata.

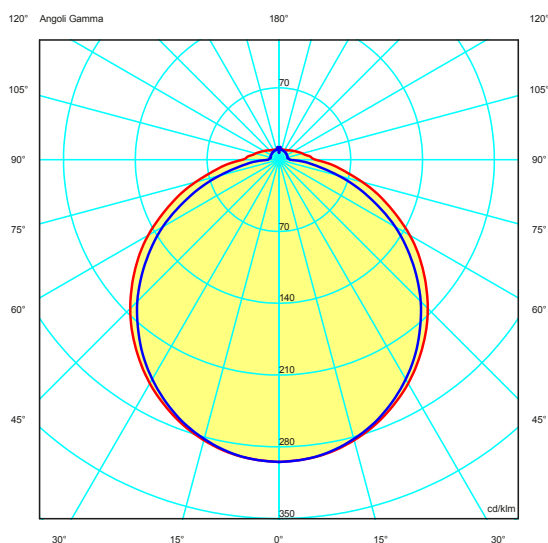
## APPLICATION

LED symmetric light batten.

## PRODUCT CHARACTERISTICS

Bent sheet steel body painted with epoxy powders after phosphating.  
Aluminium specular reflector.  
Opal polycarbonate diffuser.  
Suspension or ceiling fixing system.  
LED light source.  
Direct light emission.  
Not suitable for outdoor application.  
Built in electronic driver CAE.

## CURVA FOTOMETRICA/PHOTOMETRIC CURVE



**5 YEARS WARRANTY**  
5% FAILURE RATE

Durata vita/ Service life:

50.000h L80B20



Lumen LED*	Watt LED**	Lumen Out***	Watt	Lumen Watt Out	Lunghezza L Length L	ConfigurazioneLED LED configuration	Codice Code	K	Alimentazione Power Supply
1350	7,5	1080	8	> 135	570 mm	—	RK01		— : CAE elettronica electronic
2700	15	2160	16	> 135	570 mm	—	RK02		
3075	17	2460	18	> 137	1150 mm	—	RK03		
6120	34	4896	36	> 136	1150 mm	—	RK04	W: 3.000	
4100	23	3280	24	> 137	1520 mm	—	RK05	N: 4.000	
8000	46	6400	48	> 133	1520 mm	—	RK06		
5200	28,5	4160	30	> 139	1900 mm	—	RK10		
10000	57	8000	60	> 133	1900 mm	—	RK11		

A richiesta  
On request

RA>90

Colore / Colour:

01 bianco / white RAL9016

Temperatura ambiente minima e massima (+5° +40°) | Minimum and maximum room temperature (+ 5° +40°)

\* Lumen nominali LED max a 25° | Nominal lumen at max 25°

\*\* Potenza dei LED | LED power

\*\*\* Flusso totale in uscita dall'apparecchio a temperatura di lavoro (Ta 25°)  
Total lighting fitting flux output at working temperature (Ta 25°)

## ACCESSORI

**KT10410** Kit sospensione n. 2 cavi d'acciaio L=2000 mm, n. 2 perni a regolazione millimetrica e n. 2 rosoni cilindrici

## ACCESSORIES

**KT10410** Suspension kit: no 2 steel cables L=2000 mm, no 2 precision adjustment pins and no 2 cylindrical ceiling roses

Tolleranza dei valori indicati: +/- 10%. | Tolerance of the indicated value: +/- 10%  
Con Ra > 90 riduzione del flusso luminoso pari al 10%. | With CRI > 90 reduction of luminous flux is equal to 10%.  
IDEALLUX s.r.l. si riserva il diritto di apportare modifiche migliorative sul prodotto in qualsiasi momento. |  
IDEALLUX s.r.l. reserves the right to make improvements to the product at any time.

Pag. | Page 2/2

