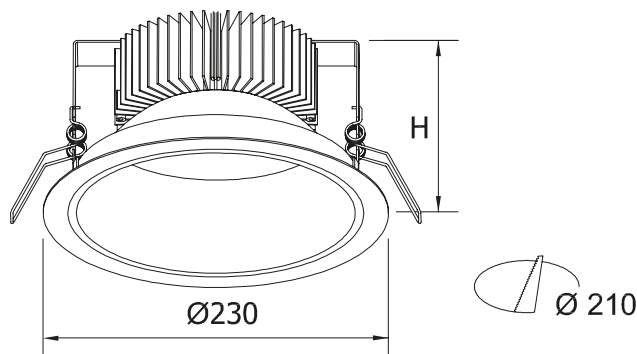


NEW REMISI 230 M



APPLICAZIONE

Ottica in alluminio metallizzato speculare (cod. M).

CARATTERISTICHE PRODOTTO

Anello di finitura in lamiera d'acciaio verniciato con polveri epossidiche previa fosfatazione.
Dissipatore in alluminio estruso ed anodizzato.
Ottica in alluminio metallizzata in alto vuoto speculare (cod. M).
Schermo di chiusura in policarbonato opale antiabbagliamento.
Installazione ad incasso tramite molle (per controsoffitti con spessore da 5 mm a 30 mm).
Sorgente luminosa LED.
Emissione diretta.
Non idonea per l'applicazione esterna.
Alimentazione elettronica CAE.
A richiesta: dimmerabile DALI (cod. DL) specificare se funzione PUSH DIM (cod. PD).

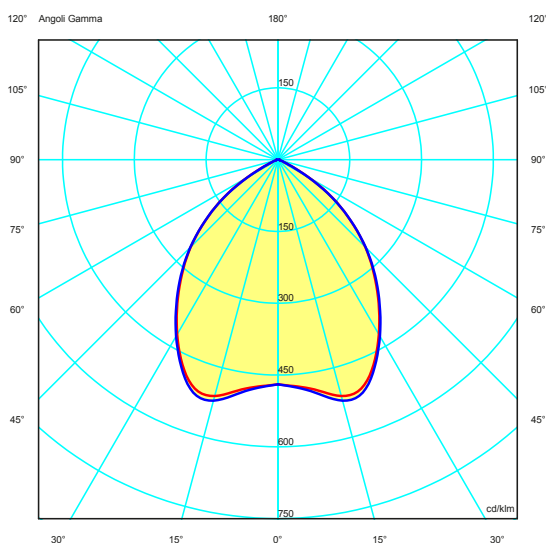
APPLICATION

Vacuum metallized aluminium optic (code M).

PRODUCT CHARACTERISTICS

Steel sheet finishing ring painted with epoxy powders after phosphating.
Extruded and anodized aluminium heatsink.
Vacuum metallized aluminium louver (code M).
Opal polycarbonate anti-glare closing diffuser.
Recessed mounting by mean of springs (for false ceiling from 5 mm to 30 mm thickness).
LED light source.
Direct light emission.
Not suitable for outdoor application.
Built-in electronic driver CAE.
On request: dimmable DALI (code DL) PUSH DIM function (code PD) to be requested.

CURVA FOTOMETRICA/PHOTOMETRIC CURVE



5 YEARS WARRANTY
5% FAILURE RATE

Durata vita/ Service life:

50.000h L80B20



| Relamping | Lumen LED* | Watt LED** | Lumen Out*** | Watt | Lumen Watt Out | mA | H Altezza H Height | Codice Code | Ottica Optic | K | Alimentazione Power Supply |
|-----------|------------|------------|--------------|------|----------------|------|--------------------|-------------|----------------------------|----------------------|---|
| 2x18 | 2340 | 14 | 2035 | 15,5 | > 131 | 350 | 65 mm • | NR233 | M: Metallizzato Metallized | W: 3.000 N: 4.000 | — : CAE elettronica electronic DL: DALI (funzione PD a richiesta/On request) |
| 2x26 | 2930 | 18,5 | 2545 | 20 | > 127 | 450 | 65 mm • | NR234 | | | |
| 2x32 | 3220 | 20 | 2795 | 22 | > 127 | 500 | 65 mm • | NR235 | | | |
| 2x42 | 3840 | 25 | 3375 | 26,5 | > 127 | 600 | 105 mm • | NR236 | | | |
| 1x70 | 4400 | 29 | 3880 | 30,5 | > 127 | 700 | 105 mm • | NR237 | | | |
| 1x100 | 5590 | 37,5 | 4855 | 41 | > 118 | 900 | 155 mm • | NR238 | | | |
| <150 | 6350 | 43 | 5510 | 47 | > 117 | 1050 | 155 mm • | NR239 | | | |

A richiesta
On request

EM
EN 60598-2-22

RA>90

PUSH DIM
PD

Temperatura ambiente minima e massima (-5° +40°) | Minimum and maximum room temperature (-5° +40°)

* Lumen nominali LED max a 25° | Nominal lumen at max 25°

** Potenza dei LED | LED power

*** Flusso totale in uscita dall'apparecchio a temperatura di lavoro (Ta 25°)
Total lighting fitting flux output at working temperature (Ta 25°)

- H 65 mm: autodissipato | Self dissipated
H 105 mm - H 155 mm : con dissipatore in alluminio | with aluminium heat sink

Colore / Colour:

01 bianco / white RAL9016

A richiesta:

- Anello di compensazione, misura su richiesta
- E' possibile utilizzare i COB con caratteristiche cromatiche specifiche:
RETAIL&FOOD - Carne, pesce, pane, frutta e verdura.
SHOP&STYLE - CrispWhite, CrispColour, TrueColour

02 Nero / Black RAL9005

05 grigio / Silver RAL9006

IP55D

On request:

- Compensation ring, dimension on request
- Possibility to use COB with specific chromatic characteristics:
RETAIL&FOOD - Meat, fish, bread, fruit & veg.
SHOP&STYLE - CrispWhite, CrispColour, TrueColour

02 Nero / Black RAL9005

05 grigio / Silver RAL9006

IP55D

Tolleranza dei valori indicati: +/- 10%. | Tolerance of the indicated value: +/- 10%
Con Ra > 90 riduzione del flusso luminoso pari al 10%. | With CRI > 90 reduction of luminous flux is equal to 10%.
IDEALLUX s.r.l. si riserva il diritto di apportare modifiche migliorative sul prodotto in qualsiasi momento. |
IDEALLUX s.r.l. reserves the right to make improvements to the product at any time.

