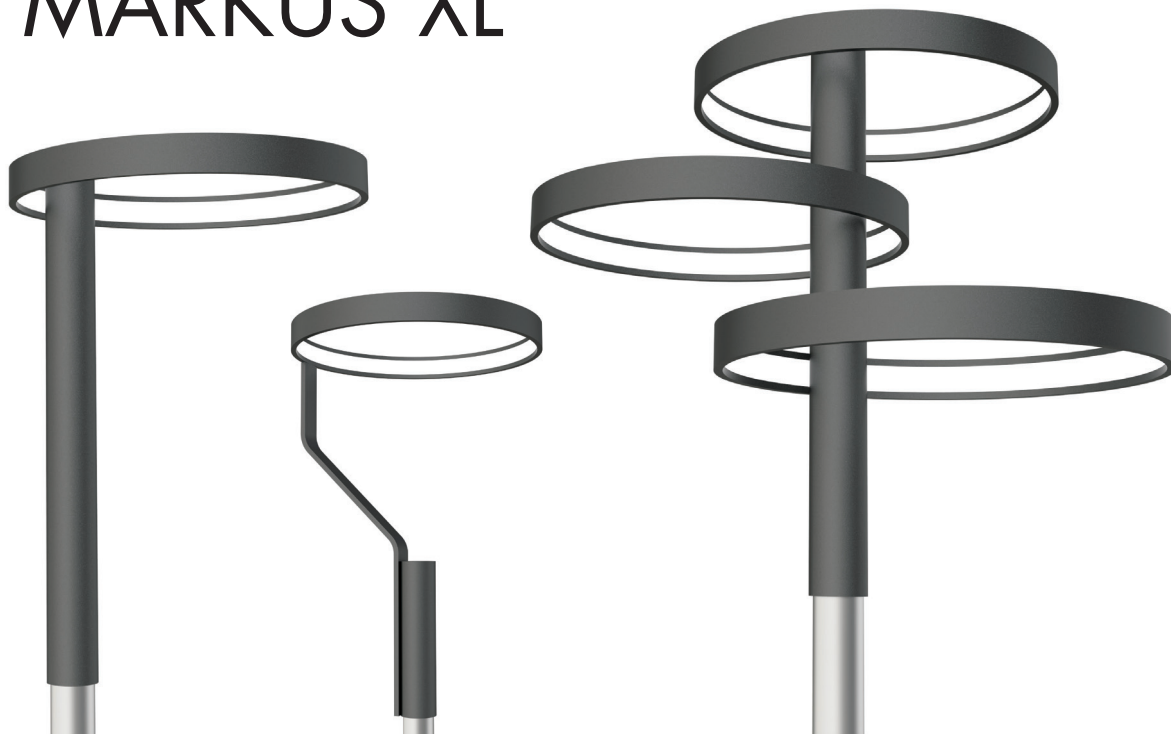


MARKUS XL



			>80 CRI	W 3000 K	N 4000 K	IP65 EN 60529	230 V 2014/35/UE	50/60 Hz	IK 09 EN 60068	850° EN 60695		RG 0 EN 62471
6 Kv				08 BLACK METALLIZED	5Y WARRANTY 5% FAILURE RATE	50.000 h LED LIFETIME L80B20	ES ON/OFF					

EN

Extruded calendered aluminum body painted with epoxy powders after phosphating. Body and arms designed to obtain a reduced wind exposure surface. Extruded polycarbonate wide beam optic. Complete with outgoing cable L40 (cm), connector not included. Opal polycarbonate closing reflector. Fixed pole-top installation (60 mm diameter pole head). LED light source. Direct light emission.

ES

Cuerpo de aluminio calandrado extruido, barnizado con polvo epoxi previa fosfatación. Carcasa y brazos diseñados para conseguir una superficie reducida de resistencia al viento. Óptica difusora de policarbonado extruido. Difusor de policarbonado opal. Con cable de salida L=40 (cm), conector no incluido. Instalación fija en la parte superior del poste (60 mm de diámetro cabeza del poste). Fuente de luz LED. Emisión directa.

IT

Corpo in alluminio estruso calandrato, verniciato con polveri epossidiche previa fosfatazione. Corpo e bracci con dimensioni ridotte per ottenere una bassa superficie d'esposizione al vento. Ottica diffusiva in policarbonato estruso. Fornito completo di cavo uscente L40 (cm), connettore non incluso. Schermo di chiusura in policarbonato opalino. Installazione fissa cima palo (testa palo diametro 60 mm). Sorgente luminosa LED multichip. Emissione diretta.

DE

Körper aus extrudiertem, kalandriertem Aluminium, der nach der Phosphatierung mit Epoxidpulvern lackiert wurde. Entworfener Körper und Arme für eine reduzierte Windfläche. Streuoptik aus extrudiertem Polycarbonat. Abdeckschirm aus opalem Polycarbonat. Komplett mit abgehendem Kabel L40 (cm), nicht enthalten. Feste Polkopfinstallation (Polkopfdurchmesser 60 mm). LED-Lichtquelle. Direkte Lichtemission.

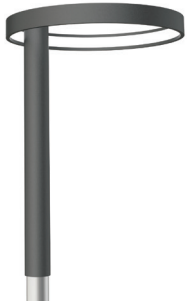
FR

Corpus en aluminium extrudé calandré peinture à base de poudre époxyde et traitement de surface No-Rinse. Corps et bras conçus pour garantir une surface très réduite d'exposition au vent. Optique de diffusion en polycarbonate extrudé. Fourni avec câble en sortie pour branchement L=40 (cm), connecteur non inclus. Écran de fermeture en polycarbonate opale. Raccord fixe au sommet du mât (extrémité du mât 60 mm de diamètre). Source lumineuse LED. Emission directe.

RU

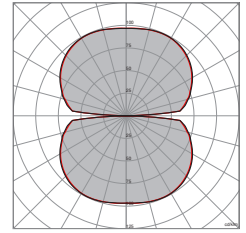
Корпус из экструдированного каландрированного алюминия, окрашенного оксидными порошками после фосфатирования. Корпус и опоры предназначены для достижения уменьшенной площади поверхности воздействия ветра. Поставляется в комплекте с исходящим кабелем длиной 40 см. разъем не входит. рассеивающая оптика из экструдированного поликарбоната Дорожная оптика из литого ПММА с высокой оптической эффективностью. Светодиодный источник света. Прямой поток света.

MARKUS XL A



Code	Lm LED	Lm Out	Watt Out	Lm Watt Out
KMRLA1W/N08	6000	3150	47	> 67
KMRLA2W/N08	12000	6300	94	> 67

w/N= **W** (3000 K) | **N** (4000 K)



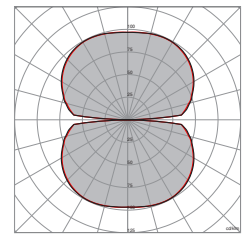
Lm Led/Lm Out:
Standard - **N** (4000 K)
-8% - **W** (3000 K)

MARKUS XL B



Code	Lm LED	Lm Out	Watt Out	Lm Watt Out
KMRLB1W/N08	6000	3150	47	> 67
KMRLB2W/N08	12000	6300	94	> 67

w/N= **W** (3000 K) | **N** (4000 K)



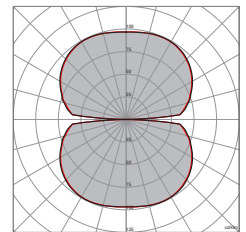
Lm Led/Lm Out:
Standard - **N** (4000 K)
-8% - **W** (3000 K)

MARKUS XL C



Code	Lm LED	Lm Out	Watt Out	Lm Watt Out
KMRLC1W/N08	9000	4725	70,5	> 67
KMRLC2W/N08	18000	9450	141	> 67

w/N= **W** (3000 K) | **N** (4000 K)



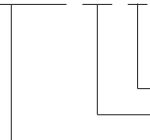
Lm Led/Lm Out:
Standard - **N** (4000 K)
-8% - **W** (3000 K)



Code

Code Ordering example:

KMRLA1 | **W/N** | **08**

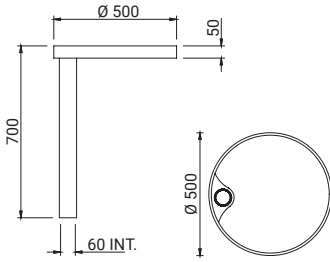


Product colour: **08** Black Metalized
Colour Temperature: **W** 3000 K - **N** 4000 K
Product Code: **KMRLA1**

MARKUS XL

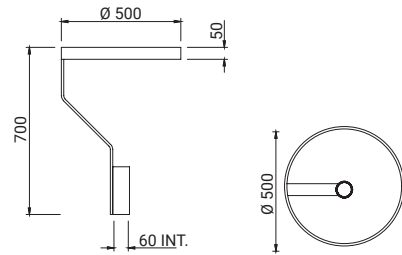
DIMENSIONAL

MARKUS XL A



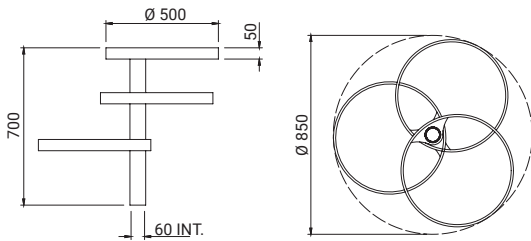
DIMENSIONAL

MARKUS XL B



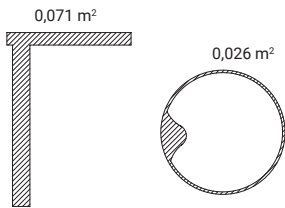
DIMENSIONAL

MARKUS XL C

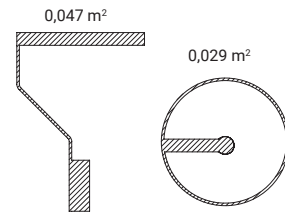


WIND RESISTANCE

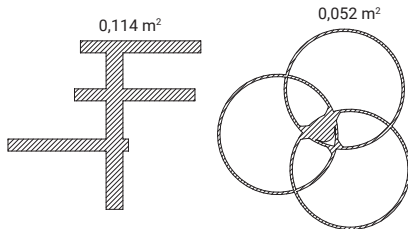
MARKUS XL A



MARKUS XL B



MARKUS XL C



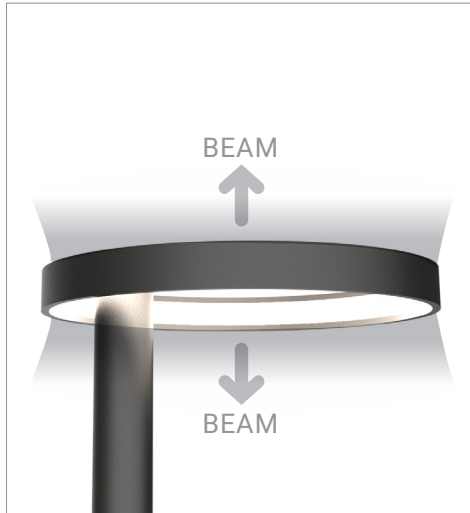
WEIGHT (Kg)

MARKUS XL A: **5,0**
 MARKUS XL B: **5,5**
 MARKUS XL C: **6,0**

MINIMUM AND MAXIMUM ENVIRONMENT TEMPERATURE (Ta)

MARKUS XL A - B - C: **-20 ~ +45°C**

MARKUS XL

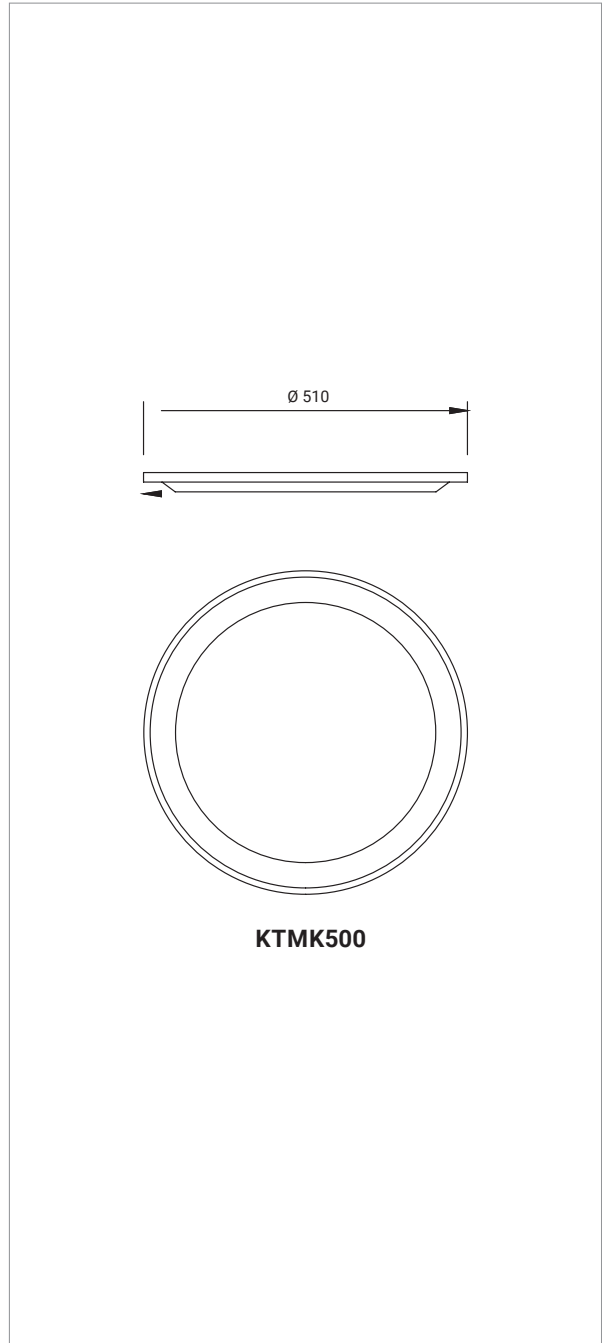


MARKUS XL "standard version"



KTMK500

Anti-pollution reflector - Riflettore per antinquinamento luminoso - Réflecteur anti-pollution - Reflector anti-contaminación - Anti-Verschmutzungsreflektor - Отражатель от загрязнения.



KTMK500

