On request

EN

Die-cast aluminum body painted with epoxy powders after phosphating. Body and arms designed to obtain a reduced wind exposure surface. Complete with outgoing cable L40 (cm), connector not included. Transparent tempered glass cover resistant to thermal shocks. Molded PMMA street optics with high optical efficiency. Fixed pole-top installation (60 mm diameter pole head). LED light source. Direct light emission.

IT

Corpo in alluminio pressofuso verniciato con polveri epossidiche previa fosfatazione. Corpo e bracci progettati per ottenere una ridotta superficie d'esposizione al vento. Schermo di protezione in vetro temperato trasparente resistente agli shock termici. Fornito completo di cavo uscente L40 (cm), connettore non incluso. Ottiche stradali in PMMA stampato ad alto rendimento ottico. Installazione fissa cima palo (testa palo diametro 60 mm). Sorgente luminosa LED. Emissione diretta.

FR

Corps en aluminium moulé sous pression, peinture à base de poudre époxyde garantie anticorrosion, traitement de surface No-Rinse. Corps et bras conçus pour garantir une surface très réduite d'exposition au vent. Ecran de protection en verre trempé résistant aux chocs thermiques. Fourni avec câble en sortie pour branchement L=40 (cm), connecteur no inclus. Optiques routières en PMMA à haute résistance aux températures et haut rendement optique. Raccord fixe au sommet du mât (extrémité du mât 60 mm de diamètre). Source lumineuse LED. Emission directe.

ES

Carcasa de aluminio fundido a presión y barnizado con polvos epoxídicos previa fosfatación. Carcasa y brazos diseñados para conseguir una superficie reducida de resistencia al viento. Vidrio templado transparente antichoque térmico. Óptica vial en metracrilato (PMMA) estampado de alta eficiencia óptica. Con cable de salida L=40 (cm), conector no incluido. Instalación fija en la parte superior del poste (60 mm de diámetro cabeza del poste). Fuente de luz LED. Emisión directa.

DE

Körper aus Aluminium-Druckguss, das nach der Phosphatierung mit Epoxidpulver lackiert wurde. Entworfener Körper und Arme für eine reduzierte Windfläche. Entworfener Körper und Arme für eine reduzierte Windfläche. Schutzscheibe aus transparentem Hartglas, beständig gegen Thermoschocks. Straßenoptik aus gegossenem PMMA mit hoher optischer Effizienz. Komplett mit abgehendem Kabel L40 (cm), nicht enthalten. Feste Polkopfindustallation (Polkopfdurchmesser 60 mm). LED-Lichtquelle. Direkte Lichtemission.

RU

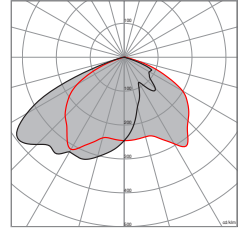
Корпус из фосфатированного литого алюминия окрашенного эпоксидными порошковыми красками. Корпус и опоры предназначены для достижения уменьшенной площади поверхности воздействия ветра. Защитный экран из прозрачного закаленного стекла, устойчивого к термошоку. Поставляется в комплекте с исходящим кабелем длиной 40 см. разъем не входит. Дорожная оптика из литого ПММА с высокой оптической эффективностью. Несъемная установка на столбе (диаметр головки столба 60 мм). Светодиодный источник света. Прямой поток света.

MALED AS1



Code	Lm LED	Lm Out	Watt Out	Lm Watt Out	Relamping
MAL0803W/NAS1ES/FP08	2435	2240	15	> 150	SAP50
MAL0804W/NAS1ES/FP08	3575	3290	23	> 143	SAP70
MAL0806W/NAS1ES/FP08	5025	4620	35	> 133	JM70
MAL1203W/NAS1ES/FP08	4230	3890	26	> 147	MBF125
MAL1206W/NAS1ES/FP08	7535	6935	52	> 133	MBF150
MAL1207W/NAS1ES/FP08	8060	7415	57	> 131	JM150

W/N= **W** (3000 K) | **N** (4000 K) ES/FP= **ES** ON/OFF | **FP** DALI



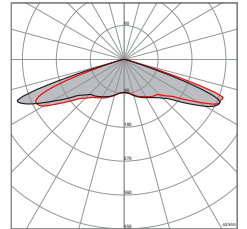
Lm Led/Lm Out:
Standard - **N** (4000 K)
-8% - **W** (3000 K)

MALED RS2



Code	Lm LED	Lm Out	Watt Out	Lm Watt Out	Relamping
MAL0803W/NRS2ES/FP08	2435	2240	15	> 150	SAP50
MAL0804W/NRS2ES/FP08	3575	3290	23	> 143	SAP70
MAL0806W/NRS2ES/FP08	5025	4620	35	> 133	JM70
MAL1203W/NRS2ES/FP08	4230	3890	26	> 147	MBF125
MAL1206W/NRS2ES/FP08	7535	6935	52	> 133	MBF150
MAL1207W/NRS2ES/FP08	8060	7415	57	> 131	JM150

W/N= **W** (3000 K) | **N** (4000 K) ES/FP= **ES** ON/OFF | **FP** DALI



Lm Led/Lm Out:
Standard - **N** (4000 K)
-8% - **W** (3000 K)

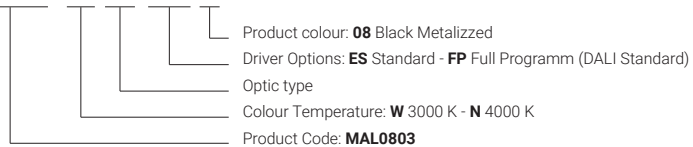
Full Program: functionalities available on request



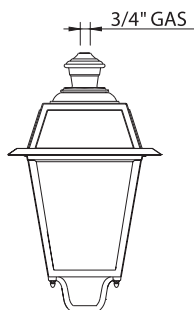
If not specified in the order, the product (FP) will be supplied in standard DALI version.
For any further information see at page 66-67.

Code

Code Ordering example: **MAL0803** W/N **AS1** ES/FP **08**

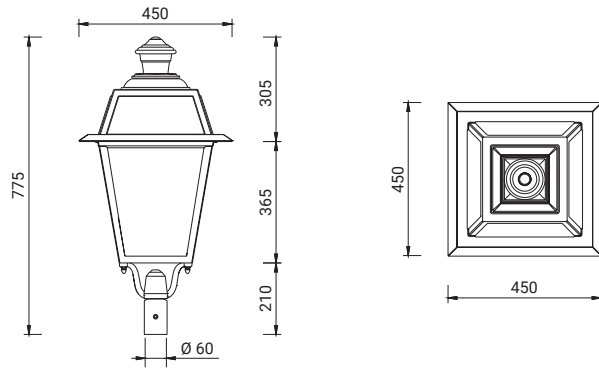


On request

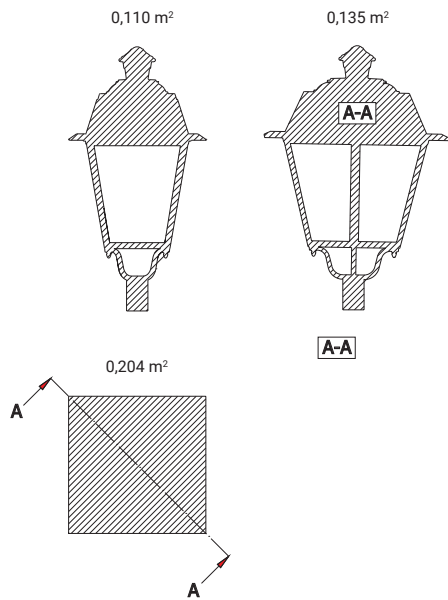


MALED

DIMENSIONAL



WIND RESISTANCE



WEIGHT (Kg)

8,0

MINIMUM AND MAXIMUM ENVIRONMENT TEMPERATURE (Ta)

-20 ~ +45°C