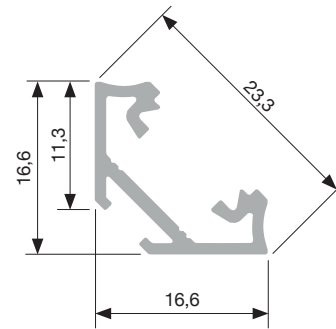


HRLMA11
HRLMA12

HRLMA21
HRLMA22

HRLMA31
HRLMA32



LUMA A

DIFFUSEUR/DIFUSOR OP

Sistema LED lineare a plafone 24 Volt.
Ceiling LED linear system 24 Volt.

Corps en aluminium extrudé anodisé. Optique opale (réf. OP). Fourni avec un câble d'alimentation de 2m. Source lumineuse LED. Emission directe. Montage angulaire au plafond. Alimentation CAE 24V externe. Sur demande: dimmable DALI (réf. DL).

Cuerpo de aluminio extruido anodizado. Óptica opal (cód. OP). Con cable de alimentación de 2 m incluido. Fuente de iluminación LED. Emisión directa. Instalación angular de montaje en techo. Alimentación externa CAE de 24V. A pedido: regulacióm DALI (cód. DL).



Lumen	Watt	Lumen Watt Out	mA	Code Código	Faisceau Haz	K	Alimentation Alimentación	Couleur Color
2350	20	≤ 118	24	HRLMA11	OP: opale opal	WW: 2700 W:3000 X:3500 N:4000	-: CAE electronica electronic DL: DALI	● Anodizzato Anodized
4700	40	≤ 118	24	HRLMA21				
7050	60	≤ 118	24	HRLMA31				
1600	14	≤ 115	24	HRLMA12				
3200	28	≤ 115	24	HRLMA22				
4800	42	≤ 115	24	HRLMA32				

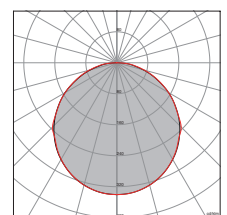


A richiesta | On request

Température extérieure : min -10° max +40°.
Lumen : flux total en sortie avec 3000K CRI90 :
Variation de flux avec CRI85 +8%, AVEC CRI95 -8%.
Watt : Puissance
Tolérance +/- 10%

Temperatura ambiente mínima y máxima : -10° +40°C.
Lumen : flujo total de salida con 3000K CRI90.
Cambio flujo con CRI85 +8%, con CRI95 -8%.
Watt : potencia de sistema.
Tolerancia : +/- 10%

Ottica OP 112°



H (m)	Ø (m)
1	1.0
2	2.0
3	2.8
4	4.0
5	5.0