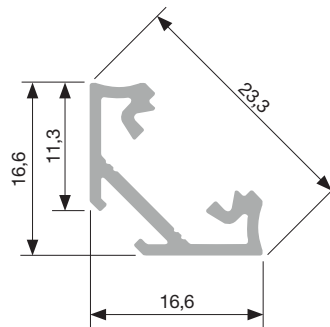


HRLMA11
HRLMA12

HRLMA21
HRLMA22

HRLMA31
HRLMA32



LUMA A

SCHERMO/DIFFUSER OP

Sistema LED lineare a plafone 24 Volt.
Ceiling LED linear system 24 Volt.

Corpo in estruso di alluminio anodizzato. Ottica opale (codice OP). Fornito completo di cavo di alimentazione lunghezza 2 m. Sorgente luminosa LED. Emissione diretta. Fissaggio a plafone, installazione angolare. Alimentazione 24 volt esterna CAE. Alimentatore non incluso, da ordinare separatamente. A richiesta dimmerabile DALI (cod. DL).

Extruded anodized aluminum body. Opal polycarbonate louver. Complete with power supply cable 2 m. length. LED light source. Direct light emission. Angular ceiling mounting system. Separate electronic driver 24 Volt CAE. Driver not included, to be ordered separately. On request: dimmable DALI (code DL).

5Y WARRANTY 5% FAILURE RATE | **60.000 h** LED LIFETIME L90B10 | **100.000 h** LED LIFETIME L70B50

Lumen	Watt	Lumen Watt Out	Volt	Codice Code	Schermo Diffuser	K	Alimentazione Power Supply	Colore Colour
2350	20	≤ 118	24	HRLMA11	OP: opale opal	WW: 2700 W:3000 X:3500 N:4000	-: CAE elettronica electronic DL: DALI	● Anodizzato Anodized
4700	40	≤ 118	24	HRLMA21				
7050	60	≤ 118	24	HRLMA31				
1600	14	≤ 115	24	HRLMA12				
3200	28	≤ 115	24	HRLMA22				
4800	42	≤ 115	24	HRLMA32				

CE, III, >90 CRI, 3SDCM, IP44 EN 60529, IK 07 EN 60068, 24 V 2014/26/02E, 850° EN 60975, A++ AF, RG 0 EN 62471, Home

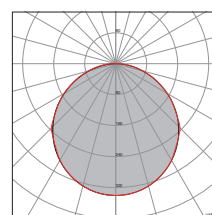
DL DALI, >80 CRI, >95 CRI

A richiesta | On request

Temperatura ambiente min. - max: -10°+40° C.
Lumen: flusso totale in uscita con 3000K CRI90.
Variazione flusso con CRI85 + 8%, con CRI95 - 8%.
Watt: potenza di sistema
Tolleranza ± 10%

Min and Max room temperature: -10°+40° C.
Lumen: total output flux with 3000K CRI90.
Flux variation with CRI85 + 8%, with CRI95 - 8%.
Watt: system power
Tolerance ± 10%

Ottica OP 112°



H (m)	Ø (m)
1	1.0
2	2.0
3	2.8
4	4.0
5	5.0