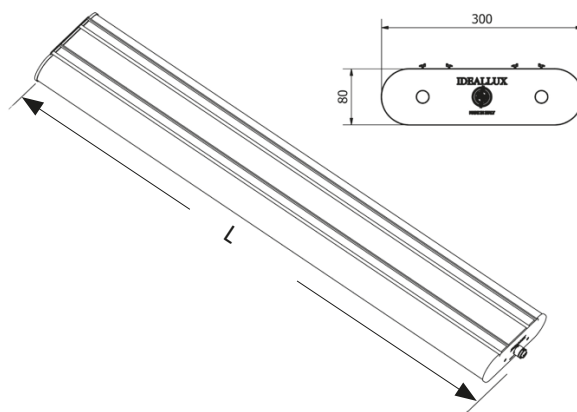


INNOVA XLIP OPALE 1500-1200



APPLICAZIONE

Apparecchio stagno LED per l'industria e il terziario.

CARATTERISTICHE PRODOTTO

Corpo in policarbonato coestruso autoestinguente opale, resistente ai raggi UV (sistema anti UV JEDEX).

Tappi in alluminio pressofuso con guarnizione a tenuta e connettore ad innesto rapido.

Ottica diffondente in alluminio speculare con funzione di dissipatore.

Presse femmina per alimentazione da cablare inclusa lunghezza 54 mm.

Apparecchio prolungabile completo di cavo d'alimentazione passante per il trasporto d'energia 3x1.5 mmq (CAE), 5x 1.5 mmq (DL).

Prolungabilità massima 16m. Connettori maschio-femmina in testata inclusi. Presa volante alimentazione non inclusa, spina volante

prolungabilità non inclusa, tappo terminale non incluso. Tipologia e codice vedi accessori.

Installazione a plafone con staffe di fissaggio a innesto rapido, a sospensione con ganci inox da applicare alle staffe.

Sorgente luminosa LED.

Emissione diretta.

Non idonea per l'applicazione esterna.

Alimentazione elettronica CAE.

A richiesta: dimmerabile DALI (cod. DL) specificare se con funzione PUSH DIM (cod. PD).

APPLICATION

LED waterproof lighting fitting for industrial and service.

PRODUCT CHARACTERISTICS

Coextruded fireproof opal polycarbonate UV-resistant (anti UV system named JEDEX) body.

Aluminium endcaps with sealed gasket and quick plug-in connector.

Aluminium wide beam louver with sheat sink function.

Female socket to be wired included lenght 54 mm.

Extendable luminaire complete with power through cable for energy trasmission 3x1.5 mmq (CAE), 5x1.5 mmq (DL).

Extendable max 16 m. Male- female connectors on end cover included. Female-male power supply connection socket not included,

end cover not included. For type and code see accessories.

Spring mounting system with quick plug-in fixing brackets, suspension mounting through hooks to be fixed on the brackets.

LED light source.

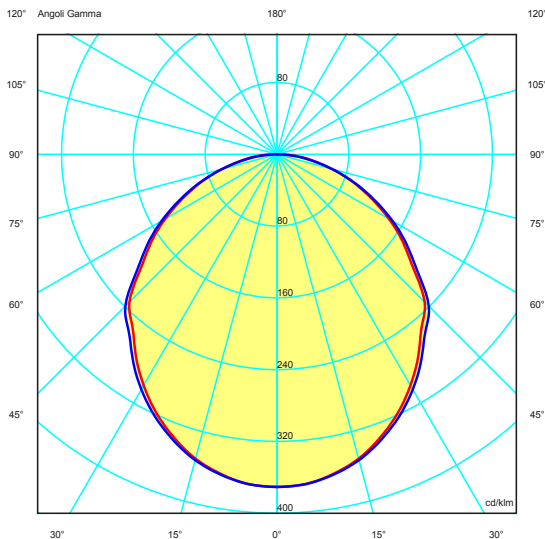
Direct light emission.

Not suitable for outdoor application.

Built in electronic driver CAE.

On request: dimmable DALI (code DL) PUSH DIM function (code PD) to be requested.

CURVA FOTOMETRICA/PHOTOMETRIC CURVE



5 YEARS WARRANTY
5% FAILURE RATE

Durata vita/ Service life:

50.000h L80B20



Relamping	Lumen LED*	Watt LED**	Lumen Out***	Watt	Lumen Watt Out	ConfigurazioneLED LED configuration	Codice Code	K	Alimentazione Power Supply	Schermo Diffuser
[L] Lunghezza / Length 1565 mm										
HH	4x49	13840	67	10368	70	> 148	INXLHHOP67	W: 3.000 N: 4.000 C: 6.000	— : CAE elettronica electronic DL: DALI (funzione PD a richiesta/On request)	satinato satin
LP	4x49 4x58	14840	74	10692	78	> 137	INXLLPOP74			
SP	4x58	16400	90	11808	96	> 123	INXLSPOP90			
MG	1xJM400	26400	138	19044	144	> 132	INXLMGOP140			
TT	4x80	21400	128	15984	138	> 116	INXLTTOP130			
XP	1xSAP400	32000	196	23040	206	> 112	INXLXPOP200			
T	6x58	18800	108	14166	114	> 124	INXLTNOP110			
MG	-	39600	207	28566	216	> 132	INXLMGOP200			
UT	1xJM400	25200	144	18887	152	> 124	INXLUTOP145			
XP	1xJM400	24000	146	17280	154	> 112	INXLXPOP145			
[L] Lunghezza / Length 1190 mm										
HH	4x28	10380	50,5	7776	52,5	> 148	INXLHHOP51	W: 3.000 N: 4.000 C: 6.000	— : CAE elettronica electronic DL: DALI (funzione PD a richiesta/On request)	satinato satin
LP	4x28 4x36	11130	55,5	8019	58,5	> 137	INXLLPOP56			
SP	4x36	12300	67,5	8856	72	> 123	INXLSPOP68			
MG	1xJM250	19800	103,5	14283	108	> 132	INXLMGOP104			
TT	1xJM250	16050	96	11961	103,5	> 116	INXLTTOP96			
XP	4x54	24000	147	17280	154,5	> 112	INXLXPOP150			
T	6x36	14100	81	10625	85,5	> 124	INXLTNOP80			
MG	1xJM400	29700	155	21425	162	> 132	INXLMGOP155			
UT	1xJM400	22440	135	15012	141	> 124	INXLUTOP140			
XP	1x250	18000	110	12960	116	> 112	INXLXPOP110			

A richiesta
On request



Temperatura ambiente minima e massima | Minium and maximum room temperature

HH - LP - 20° + 45° SP - T - XP - 20° + 40° MG - UT - TT - 20° + 35°

* Lumen nominali LED max a 25° | Nominal lumen at max 25°

** Potenza dei LED | LED power

*** Flusso totale in uscita dall'apparecchio a temperatura di lavoro (Ta 25°) | Total lighting fitting flux output at working temperature (Ta 25°)

Tolleranza dei valori indicati: +/- 10%. | Tolerance of the indicated value: +/- 10%

Con Ra > 90 riduzione del flusso luminoso pari al 10%. | With CRI > 90 reduction of luminous flux is equal to 10%.

IDEALLUX s.r.l. si riserva il diritto di apportare modifiche migliorative sul prodotto in qualsiasi momento. | IDEALLUX s.r.l. reserves the right to make improvements to the product at any time.



ACCESSORI

IN-KIT-FUSE10A	Fusibile da utilizzare in testata di alimentazione della linea a protezione del cavo di alimentazione passante. Nella versione prolungabile protezione garantita per max 10 alimentatori.
IN-MOL-AV	Staffa di fissaggio antivandalo.
ININF	Kit infrarossi sensore di movimento.
INMIC	Kit microne sensore di movimento.
INSF1	Surge protector per sistema monofase L 155 mm
INSF2	Surge protector per sistema trifase L 245 mm
IN-KIT-TAP	Terminale. Chiusura file
7PR3700-C	Innesto tubo.
INHP/P/300	Prolunga lunghezza 300 mm
INHP/P/600	Prolunga lunghezza 600 mm
INHP/P/800	Prolunga lunghezza 800 mm
INHP/P/1000	Prolunga lunghezza 1000 mm
7PR3702-V	Presa femmina per alimentazione da cablare (3 poli). Lunghezza 54 mm.
7PR5702-V	Presa femmina per alimentazione da cablare (5 poli). Lunghezza 54 mm.
7PR3702	Spina maschio (3 poli).
7PR5702	Spina maschio (5 poli).

ACCESSORIES

IN-KIT-FUSE10A	Fuse for feeding cable protection (if not otherwise protected) to be installed on end cover. For Extendable version, guaranteed protection for max 10 drivers.
IN-MOL-AV	Fixing sprongs vandal proof
ININF	Infrared kit motion sensor.
INMIC	Microwave kit motion sensor.
INSF1	Surge protector for a monophase system L 155 mm
INSF2	Surge protector for a monophase system L 245 mm
IN-KIT-TAP	Endcaps.
7PR3700-C	Joint for rigide conduit.
INHP/P/300	Extension for line applications 300 mm
INHP/P/600	Extension for line applications 600 mm
INHP/P/800	Extension for line applications 800 mm
INHP/P/1000	Extension for line applications 1000 mm
7PR3702-V	Female socket to be wire (3 poles). Lenght 54 mm.
7PR5702-V	Female socket to be wire (5 poles). Lenght 54 mm.
7PR3702	Male plug (3 poli).
7PR5702	Male plug (5 poli).