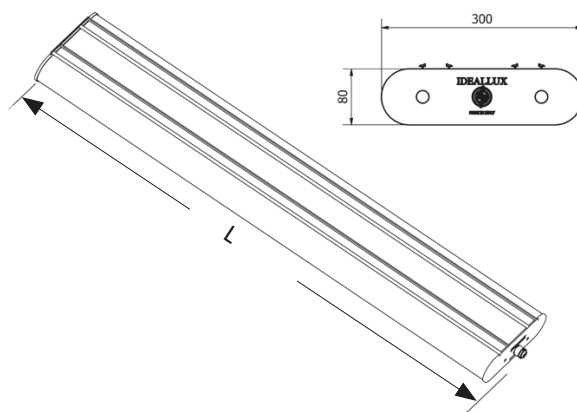


INNOVA XL OPALE 1500-1200



APPLICAZIONE

Apparecchio stagno LED per l'industria e il terziario.

CARATTERISTICHE PRODOTTO

Corpo in policarbonato coestruso autoestinguente opale, resistente ai raggi UV (sistema anti UV JEDEX).

Tappi in alluminio pressofuso con guarnizione a tenuta e connettore ad innesto rapido.

Ottica diffondente in alluminio speculare con funzione di dissipatore.

Presafemmina per alimentazione da cablare inclusa lunghezza 54 mm.

Installazione a plafone con staffe di fissaggio a innesto rapido, a sospensione con ganci inox da applicare alle staffe.

Sorgente luminosa LED.

Emissione diretta.

Non idonea per l'applicazione esterna.

Alimentazione elettronica CAE.

A richiesta: dimmerabile DALI (cod. DL) specificare se con funzione PUSH DIM (cod. PD).

APPLICATION

LED waterproof lighting fitting for industrial and service.

PRODUCT CHARACTERISTICS

Coextruded fireproof opal polycarbonate UV-resistant (anti UV system named JEDEX) body.

Aluminium endcaps with sealed gasket and quick plug-in connector.

Aluminium wide beam louver with sheat sink function.

Female socket to be wired included length 54 mm.

Spring mounting system with quick plug-in fixing brackets, suspension mounting through hooks to be fixed on the brackets.

LED light source.

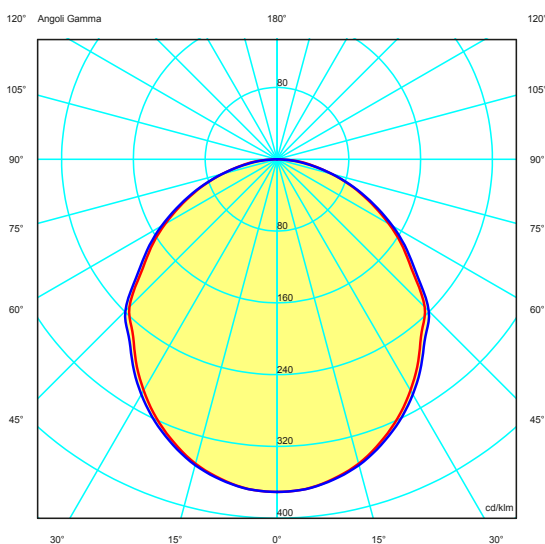
Direct light emission.

Not suitable for outdoor application.

Built in electronic driver CAE.

On request: dimmable DALI (code DL) PUSH DIM function (code PD) to be requested.

CURVA FOTOMETRICA/PHOTOMETRIC CURVE



5 YEARS WARRANTY
5% FAILURE RATE

Durata vita/ Service life:

50.000h L80B20



Relamping	Lumen LED*	Watt LED**	Lumen Out***	Watt	Lumen Watt Out	ConfigurazioneLED LED configuration	Codice Code	K	Alimentazione Power Supply	Schermo Diffuser
[L] Lunghezza / Length 1565 mm										
HH	4x49	13840	67	11520	70	> 165	INXLHHO67	W: 3.000 N: 4.000 C: 6.000	— : CAE elettronica electronic DL: DALI (funzione PD a richiesta/On request)	satinato satin
LP	4x49 4x58	14840	74	11880	78	> 152	INXLLPO74			
SP	4x58	16400	90	13120	96	> 137	INXLSPO90			
MG	1xJM400	26400	138	21160	144	> 147	INXLMGO140			
TT	4x80	21400	128	17720	138	> 128	INXLTO130			
XP	1xSAP400	32000	196	25600	206	> 124	INXLXPO200			
T	6x58	18800	108	15740	114	> 138	INXLTO110			
MG	-	39600	207	31740	216	> 147	INXLMGO200			
UT	1xJM400	25200	144	20986	152	> 138	INXLUTO145			
XP	1xJM400	24000	146	19200	154	> 125	INXLXPO145			
[L] Lunghezza / Length 1190 mm										
HH	4x28	10380	50,5	8640	52,5	> 165	INXLHHO51	W: 3.000 N: 4.000 C: 6.000	— : CAE elettronica electronic DL: DALI (funzione PD a richiesta/On request)	satinato satin
LP	4x28 4x36	11130	55,5	8910	58,5	> 152	INXLLPO56			
SP	4x36	12300	67,5	9840	72	> 137	INXLSPO68			
MG	1xJM250	19800	103,5	15870	108	> 147	INXLMGO104			
TT	1xJM250	16050	96	13290	103,5	> 128	INXLTO96			
XP	4x54	24000	147	19200	154,5	> 124	INXLXPO150			
T	6x36	14100	81	11805	85,5	> 138	INXLTO80			
MG	1xJM400	29700	155	23805	162	> 147	INXLMGO155			
UT	1xJM400	22440	135	16680	141	> 118	INXLUTO140			
XP	1x250	18000	110	14400	116	> 124	INXLXPO110			

A richiesta
On request



Temperatura ambiente minima e massima | Minium and maximum room temperature

HH - LP - 20° + 45° SP - T - XP - 20° + 40° MG - UT - TT - 20° + 35°

* Lumen nominali LED max a 25° | Nominal lumen at max 25°

** Potenza dei LED | LED power

*** Flusso totale in uscita dall'apparecchio a temperatura di lavoro (Ta 25°) | Total lighting fitting flux output at working temperature (Ta 25°)

Tolleranza dei valori indicati: +/- 10%. | Tolerance of the indicated value: +/- 10%

Con Ra > 90 riduzione del flusso luminoso pari al 10%. | With CRI > 90 reduction of luminous flux is equal to 10%.

IDEALLUX s.r.l. si riserva il diritto di apportare modifiche migliorative sul prodotto in qualsiasi momento. | IDEALLUX s.r.l. reserves the right to make improvements to the product at any time.



ACCESSORI

IN-KIT-FUSE10A	Fusibile da utilizzare in testata di alimentazione della linea a protezione del cavo di alimentazione passante. Nella versione prolungabile protezione garantita per max 10 alimentatori.
IN-MOL-AV	Staffa di fissaggio antivandalo.
ININF	Kit infrarossi sensore di movimento.
INMIC	Kit microne sensore di movimento.
INSF1	Surge protector per sistema monofase L 155 mm
INSF2	Surge protector per sistema trifase L 245 mm
IN-KIT-TAP	Terminale. Chiusura file
7PR3700-C	Innesto tubo.

ACCESSORIES

IN-KIT-FUSE10A	Fuse for feeding cable protection (if not otherwise protected) to be installed on end cover. For Extendable version, guaranteed protection for max 10 drivers.
IN-MOL-AV	Fixing sprongs vandal proof
ININF	Infrared kit motion sensor.
INMIC	Microwave kit motion sensor.
INSF1	Surge protector for a monophase system L 155 mm
INSF2	Surge protector for a monophase system L 245 mm
IN-KIT-TAP	Endcaps.
7PR3700-C	Joint for rigide conduit.

