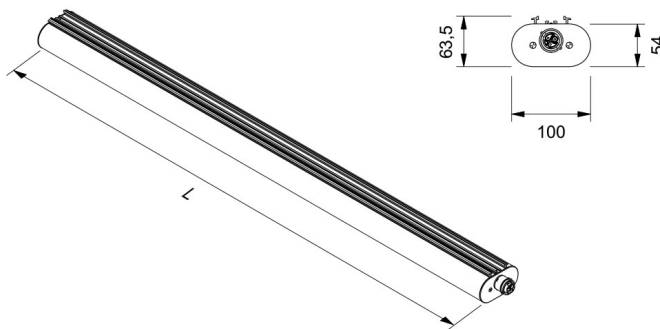


INNOVAIP LONG 2400



APPLICAZIONE

Apparecchio stagno LED per l'industria e il terziario, adatto per il relamping 1/1 di lampade a sorgente fluo T12 con medesime dimensioni.

CARATTERISTICHE PRODOTTO

Corpo in policarbonato coestruso autoestinguente satinato, resistente ai raggi V (sistema anti UV JEDEX).

Tappi in materiale plastico con guarnizione a tenuta e connettore ad innesto rapido.

Ottica diffondente in alluminio speculare con funzione di dissipatore.

Apparecchio prolungabile completo di cavo d'alimentazione passante per il trasporto d'energia 3x1,5 mmq (CAE), 5x1,5 mmq (DL). Massima prolungabilità 16 m. Connettori maschio-femmina in testata inclusi. Presa volante alimentazione non inclusa, spina volante prolungabilità non inclusa, tappo terminale non incluso, tipologia e codice vedi accessori.

Installazione a plafone con staffe di fissaggio a innesto rapido, a sospensione con ganci inox da applicare alle staffe.

Sorgente luminosa LED.

Emissione diretta.

Non idonea per l'applicazione esterna.

Alimentazione elettronica CAE.

A richiesta: dimmerabile DALI (cod. DL) specificare se con funzione PUSH DIM (cod. PD).

APPLICATION

LED lighting for industrial and service outdoors, suitable for 1/1 relamping of fluo T12 lamps of the same dimensions.

PRODUCT CHARACTERISTICS

Coextruded fireproof UV-resistant satin polycarbonate (anti UV system named JEDEX) body.

Plastic endcaps with sealed gasket and quick-plug in connector.

Aluminium wide beam louver with heatsink function.

Extendable luminaire complete with power through cable for energy transmission 3x1,5 mmq (CAE), 5x1,5 mmq (DL).

Extendable max 16 m. Male- female connectors on endcover included. Female-male power supply connection socket not included.

Endcover not included. For type and code see accessories.

Spring mounting system with plug-in for ceiling installation and hook for suspended installation.

LED light source.

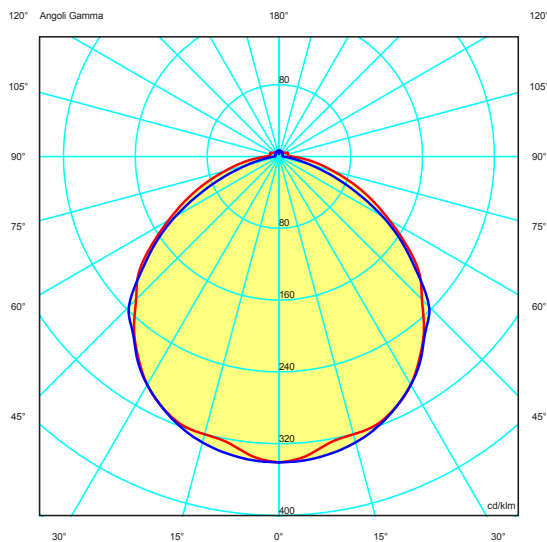
Direct light emission.

Not suitable for outdoor application.

Built in electronic driver CAE.

On request: dimmable DALI (code DL) PUSH DIM function (code PD) to be requested.

CURVA FOTOMETRICA/PHOTOMETRIC CURVE



5 YEARS WARRANTY
5% FAILURE RATE

Durata vita/ Service life:

50.000h L80B20



Relam- ping	Lumen LED*	Watt LED**	Lumen Out***	Watt	Lumen Watt Out	ConfigurazioneLED LED configuration	Code Code	K	Alimentazione Power Supply	Schermo Diffuser
[L] Lunghezza / Length 2335 mm										
HH	1+1X28 1+1X36	5190	25	4320	26	> 164	————	INGP15	W: 3.000 N: 4.000 C: 6.000 — : CAE elettronica electronic DL: DALI (funzione PD a richiesta/On request)	satinato satin
LP	1+1X36	5569	28	4455	29	> 152	————	INGP16		
SP	1+1X36	6128	35	4905	36	> 136	————	INGP17		
TT	1+1X54	8025	41	6637	42	> 135	————	INGP18		
MG	2+2X28	9919	51	7935	54	> 145	————	INGP19		
T	1+1X50	7050	41	5910	43	> 138	————	INGP20		
HH	2+2X28 2+2X36	10380	50	8640	53	> 164	=====	INGP22		
LP	2+2X36	11138	56	8910	59	> 152	=====	INGP23		
SP	2+2X36	12255	69	9810	72	> 136	=====	INGP24		
TT	2+2X54	16050	81	13275	84	> 135	=====	INGP25		
MG	4+4X28	19838	102	15870	108	> 145	=====	INGP26		
T	2+2X50	14100	81	11820	86	> 138	=====	INGP27		
XP	2+2X36	12000	74	9600	77	> 124	————	INGP28		

A richiesta
On request



Temperatura ambiente minima e massima | Minium and maximum room temperature

HH - LP - 20° + 45° SP - T - XP -20° +40° MG - TT -20° +35°

* Lumen nominali LED max a 25° | Nominal lumen at max 25°

** Potenza dei LED | LED power

*** Flusso totale in uscita dall'apparecchio a temperatura di lavoro (Ta 25°) | Total lighting fitting flux output at working temperature (Ta 25°)

Tolleranza dei valori indicati: +/- 10%. | Tolerance of the indicated value: +/- 10%
Con Ra > 90 riduzione del flusso luminoso pari al 10%. | With CRI > 90 reduction of luminous flux is equal to 10%.
IDEALLUX s.r.l. si riserva il diritto di apportare modifiche migliorative sul prodotto in qualsiasi momento. |
IDEALLUX s.r.l. reserves the right to make improvements to the product at any time.



ACCESSORI

IN-KIT-FUSE10A	Fusibile da utilizzare in testata di alimentazione della linea a protezione del cavo di alimentazione passante. Nella versione prolungabile protezione garantita per max 10 alimentatori.
IN-MOL-AV	Staffa di fissaggio antivandalo.
ININF	Kit infrarossi sensore di movimento.
INMIC	Kit microne sensore di movimento.
INSF1	Surge protector per sistema monofase L 155 mm
INSF2	Surge protector per sistema trifase L 245 mm
IN-KIT-TAP	Terminale. Chiusura file
7PR3700-C	Innesto tubo.
INHP/P/300	Prolunga lunghezza 300 mm
INHP/P/600	Prolunga lunghezza 600 mm
INHP/P/800	Prolunga lunghezza 800 mm
INHP/P/1000	Prolunga lunghezza 1000 mm
7PR3702-V	Presa femmina per alimentazione da cablare (3 poli). Lunghezza 54 mm.
7PR5702-V	Presa femmina per alimentazione da cablare (5 poli). Lunghezza 54 mm.
7PR3702	Spina maschio (3 poli).
7PR5702	Spina maschio (5 poli).

ACCESSORIES

IN-KIT-FUSE10A	Fuse for feeding cable protection (if not otherwise protected) to be installed on end cover. For Extendable version, guaranteed protection for max 10 drivers.
IN-MOL-AV	Fixing sprongs vandal proof
ININF	Infrared kit motion sensor.
INMIC	Microwave kit motion sensor.
INSF1	Surge protector for a monophase system L 155 mm
INSF2	Surge protector for a monophase system L 245 mm
IN-KIT-TAP	Endcaps.
7PR3700-C	Joint for rigide conduit.
INHP/P/300	Extension for line applications 300 mm
INHP/P/600	Extension for line applications 600 mm
INHP/P/800	Extension for line applications 800 mm
INHP/P/1000	Extension for line applications 1000 mm
7PR3702-V	Female socket to be wire (3 poles). Lenght 54 mm.
7PR5702-V	Female socket to be wire (5 poles). Lenght 54 mm.
7PR3702	Male plug (3 poli).
7PR5702	Male plug (5 poli).