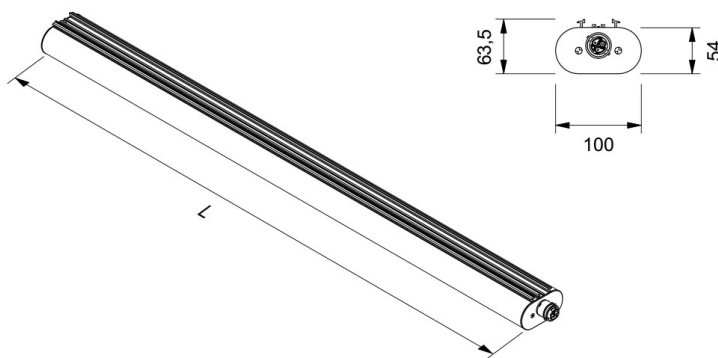


# INNOVAIP 1500



## APPLICAZIONE

Apparecchio stagno LED per l'industria e il terziario.

## CARATTERISTICHE PRODOTTO

Corpo in policarbonato coestruso autoestinguente satinato, resistente ai raggi UV ( sistema anti UV JEDEX).

Tappi in materiale plastico con guarnizione a tenuta e connettore ad innesto rapido.

Ottica diffondente in alluminio speculare con funzione di dissipatore.

Apparecchio prolungabile completo di cavo d'alimentazione passante per il trasporto d'energia 3x1.5 mmq (CAE), 5x 1.5 mmq (DL).

Prolungabilità massima 16m. Connettori maschio-femmina in testata inclusi. Presa volante alimentazione non inclusa, spina volante prolungabilità non inclusa, tappo terminale non incluso. Tipologia e codice vedi accessori.

Installazione a plafone con staffe di fissaggio a innesto rapido, a sospensione con ganci inox da applicare alle staffe.

Sorgente luminosa LED.

Emissione diretta.

Non idonea per l'applicazione esterna.

Alimentazione elettronica CAE.

A richiesta: dimmerabile DALI (cod. DL) specificare se con funzione PUSH DIM (cod. PD).

## APPLICATION

LED waterproof lighting fitting for industries and services

## PRODUCT CHARACTERISTICS

Coextruded fireproof satin polycarbonate UV-resistant (UV system named JEDEX) body.

Plastic endcaps with sealed gasket and quick-plug in connector.

Aluminium wide beam louver with heatsink function.

Extendable luminaire complete with power through cable for energy transmission 3x1.5 mmq (CAE), 5x1.5 mmq (DL).

Extendable max 16 m. Male- female connectors on end cover included. Female-male power supply connection socket not included, end cover not included. For type and code see accessories.

Spring mounting system with quick plug-in fixing brackets, suspension mouting through hooks to be fixed on the brackets.

LED light source.

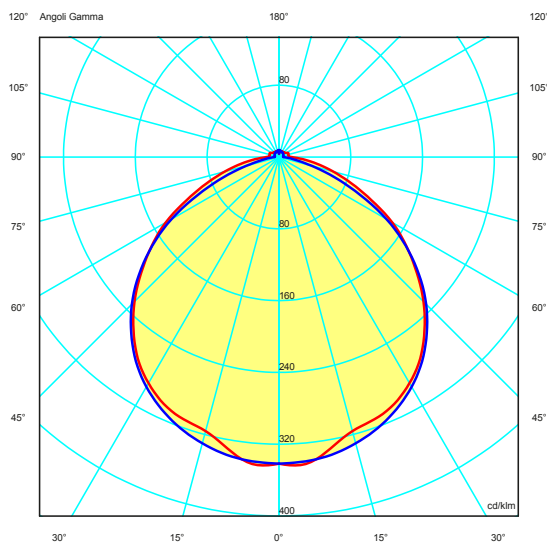
Direct light emission.

Not suitable for outdoor application.

Built in electronic driver CAE.

On request: dimmable DALI (code DL) PUSH DIM function (code PD) to be requested.

## CURVA FOTOMETRICA/PHOTOMETRIC CURVE



**5 YEARS WARRANTY**  
5% FAILURE RATE

Durata vita/ Service life:

50.000h L80B20



	Relamping	Lumen LED*	Watt LED**	Lumen Out***	Watt	Lumen Watt Out	ConfigurazioneLED LED configuration	Codice Code	K	Alimentazione Power Supply	Schermo Diffuser
[L] Lunghezza/Lenght - 1565 mm											
HH	1x49 1x58	<b>3460</b>	17	2880	17,5	> 165	————	<b>INHHP20</b>	W: 3.000 N: 4.000 C: 6.000	— : CAE elettronica electronic DL: DALI (funzione PD a richiesta/On request)	<b> satinato</b> satin
LP	1x58	<b>3710</b>	18,5	2970	19,5	> 152	————	<b>INLPP23</b>			
SP	1x58	<b>4100</b>	22,5	3280	24	> 137	————	<b>INSPP27</b>			
MG	2x49	<b>6600</b>	34,5	5290	36	> 147	————	<b>INMGP4</b>			
TT	1x80	<b>5350</b>	32	4430	33	> 134	————	<b>INTTP36</b>			
XP	1x58	<b>4100</b>	22,5	3280	24	> 137	————	<b>INXPP27</b>			
T	1x72	<b>4700</b>	27	3935	28,5	> 138	————	<b>INTNP34</b>			
HH	2x58 2x49	<b>6920</b>	33,5	5760	35	> 165	=====	<b>INHHP39</b>			
LP	2x58	<b>7425</b>	37	5940	39	> 152	=====	<b>INLPP43</b>			
SP	2x58	<b>8170</b>	46	6540	48	> 137	=====	<b>INSPP54</b>			
TT	2x80	<b>10700</b>	64	8850	66	> 134	=====	<b>INTTP73</b>			
MG	4x55	<b>13225</b>	68,5	10580	72	> 147	=====	<b>INMGP7</b>			
T	2x72	<b>9400</b>	54	7870	57	> 138	=====	<b>INTNP66</b>			
XP	2x58	<b>8000</b>	49	6400	51,5	> 124	————	<b>INXPP53</b>			

A richiesta  
On request

**EM**  
EN 60598-2-22



**PUSH DIM**  
— **PD**

Temperatura ambiente minima e massima | Minimum and maximum room temperature  
**HH - LP -20° + 45° SP - T - XP -20° + 40° MG - TT -20° + 35°**

\* Lumen nominali LED max a 25° | Nominal lumen at max 25°

\*\* Potenza dei LED | LED power

\*\*\* Flusso totale in uscita dall'apparecchio a temperatura di lavoro (Ta 25°)  
Total lighting fitting flux output at working temperature (Ta 25°)

Tolleranza dei valori indicati: +/- 10%. | Tolerance of the indicated value: +/- 10%  
Con Ra > 90 riduzione del flusso luminoso pari al 10%. | With CRI > 90 reduction of luminous flux is equal to 10%.  
IDEALLUX s.r.l. si riserva il diritto di apportare modifiche migliorative sul prodotto in qualsiasi momento. |  
IDEALLUX s.r.l. reserves the right to make improvements to the product at any time.



---

## ACCESSORI

<b>IN-KIT-FUSE10A</b>	Fusibile da utilizzare in testata di alimentazione della linea a protezione del cavo di alimentazione passante. Nella versione prolungabile protezione garantita per max 10 alimentatori.
<b>IN-MOL-AV</b>	Staffa di fissaggio antivandalo.
<b>IN1500</b>	Attacco Clean per uso alimentare. Adatto per INNOVA 1500.
<b>ININF</b>	Kit infrarossi sensore di movimento.
<b>INMIC</b>	Kit microne sensore di movimento.
<b>INSF1</b>	Surge protector per sistema monofase L 155 mm
<b>INSF2</b>	Surge protector per sistema trifase L 245 mm
<b>IN-KIT-TAP</b>	Terminale. Chiusura file
<b>7PR3700-C</b>	Innesto tubo.
<b>INHP/P/300</b>	Prolunga lunghezza 300 mm
<b>INHP/P/600</b>	Prolunga lunghezza 600 mm
<b>INHP/P/800</b>	Prolunga lunghezza 800 mm
<b>INHP/P/1000</b>	Prolunga lunghezza 1000 mm
<b>7PR3702-V</b>	Presa femmina per alimentazione da cablare ( 3 poli). Lunghezza 54 mm.
<b>7PR5702-V</b>	Presa femmina per alimentazione da cablare ( 5 poli). Lunghezza 54 mm.
<b>7PR3702</b>	Spina maschio ( 3 poli).
<b>7PR5702</b>	Spina maschio ( 5 poli).

## ACCESSORIES

<b>IN-KIT-FUSE10A</b>	Fuse for feeding cable protection ( if not otherwise protected) to be installed on end cover. For Extendable version, guaranteed protection for max 10 drivers.
<b>IN-MOL-AV</b>	Fixing springs vandal proof
<b>IN1500</b>	Clean connection for feed use. Suitable for INNOVA 1500.
<b>ININF</b>	Infrared sensor. Infrared kit motion sensor.
<b>INMIC</b>	Microwave sensor. Microwave kit motion sensor.
<b>INSF1</b>	Surge protector for a monophase system L 155 mm
<b>INSF2</b>	Surge protector for a threephase system L 245 mm
<b>IN-KIT-TAP</b>	End caps.
<b>7PR3700-C</b>	Joint for rigide conduit.
<b>INHP/P/300</b>	Extension for line applications 300 mm
<b>INHP/P/600</b>	Extension for line applications 600 mm
<b>INHP/P/800</b>	Extension for line applications 800 mm
<b>INHP/P/1000</b>	Extension for line applications 1000 mm
<b>7PR3702-V</b>	Female socket to be wire ( 3 poles). Lenght 54 mm.
<b>7PR5702-V</b>	Female socket to be wire ( 5 poles). Lenght 54 mm.
<b>7PR3702</b>	Male plug ( 3 poli).
<b>7PR5702</b>	Male plug ( 5 poli).

