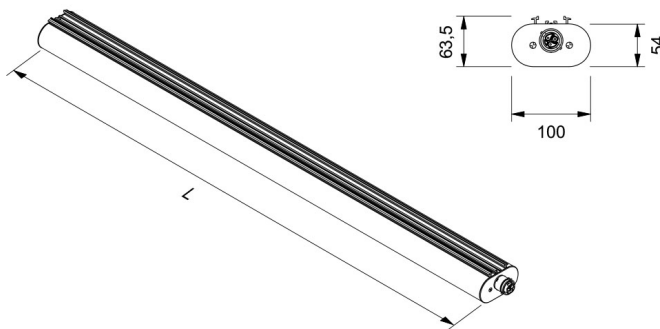


INNOVA LONG 3000 RIGATA



APPLICAZIONE

Apparecchio stagno LED per l'industria e il terziario, adatto per il relamping 1/1 di lampade a sorgente fluo T12 con medesime dimensioni.

CARATTERISTICHE PRODOTTO

Corpo in policarbonato coestruso autoestinguente rigato, resistente ai raggi V (sistema anti UV JEDEX).

Tappi in materiale plastico con guarnizione a tenuta e connettore ad innesto rapido.

Ottica diffondente in alluminio speculare con funzione di dissipatore.

Presse femmina per alimentazione da cablare inclusa, lunghezza 54 mm.

Installazione a plafone con staffe di fissaggio a innesto rapido, a sospensione con ganci inox da applicare alle staffe.

Sorgente luminosa LED.

Emissione diretta.

Non idonea per l'applicazione esterna.

Alimentazione elettronica CAE.

A richiesta: dimmerabile DALI (cod. DL) specificare se con funzione PUSH DIM (cod. PD).

APPLICATION

LED lighting for industrial and service outdoors, suitable for 1/1 relamping of fluo T12 lamps of the same dimensions.

PRODUCT CHARACTERISTICS

Coextruded fireproof UV-resistant ribbed polycarbonate (anti UV system named JEDEX) body.

Plastic endcaps with sealed gasket and quick-plug in connector.

Aluminium wide beam louver with heatsink function.

Female socket to be wired included length 54 mm.

Spring mounting system with plug-in for ceiling installation and hook for suspended installation.

LED light source.

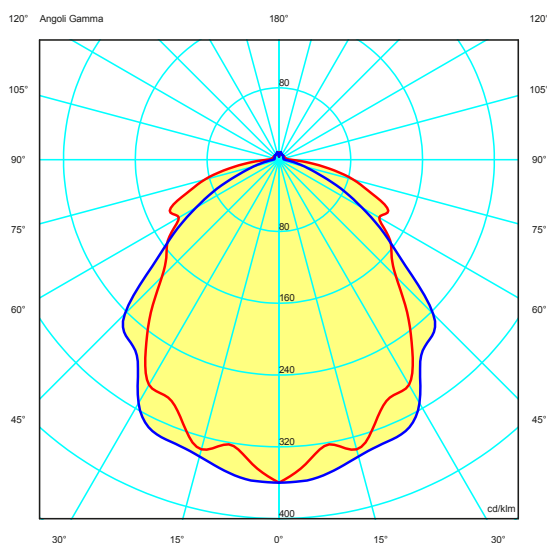
Direct light emission.

Not suitable for outdoor application.

Built in electronic driver CAE.

On request: dimmable DALI (code DL) PUSH DIM function (code PD) to be requested.

CURVA FOTOMETRICA/PHOTOMETRIC CURVE



5 YEARS WARRANTY
5% FAILURE RATE

Durata vita/ Service life:

50.000h L80B20



Relamping	Lumen LED*	Watt LED**	Lumen Out***	Watt	Lumen Watt Out	ConfigurazioneLED LED configuration	Codice Code	K	Alimentazione Power Supply	Schermo Diffuser
[L] Lunghezza / Length 3065 mm										
HH	1+1X49 1+1X58	6920	33,5	5760	35	> 164	—————	INGR1	W: 3.000 N: 4.000 C: 6.000 — : CAE elettronica electronic DL: DALI (funzione PD a richiesta/On request)	rigato ribbed
LP	1+1X58	7425	37	5940	39	> 152	—————	INGR2		
SP	1+1X58	8170	46	6540	48	> 136	—————	INGR3		
TT	1+1X80	10700	54	8850	56	> 135	—————	INGR4		
MG	2+2X49	13225	68	10580	72	> 145	—————	INGR5		
T	1+1X72	9400	54	7880	57	> 138	—————	INGR6		
HH	2+2X49 2+2X58	13840	67	11520	70	> 164	=====	INGR8		
LP	2+2X58	14850	74	11880	78	> 152	=====	INGR9		
SP	2+2X58	16340	92	13080	96	> 136	=====	INGR10		
TT	2+2X80	21400	108	17700	112	> 135	=====	INGR11		
MG	4+4X49	26450	136	21160	144	> 145	=====	INGR12		
T	2+2X72	18800	108	15760	114	> 138	=====	INGR13		
XP	2+2X58	16000	98	12800	103	> 124	—————	INGR14		

A richiesta
On request



Temperatura ambiente minima e massima | Minium and maximum room temperature

HH - LP - 20° + 45° SP - T - XP -20° +40° MG - TT -20° +35°

* Lumen nominali LED max a 25° | Nominal lumen at max 25°

** Potenza dei LED | LED power

*** Flusso totale in uscita dall'apparecchio a temperatura di lavoro (Ta 25°) | Total lighting fitting flux output at working temperature (Ta 25°)

Tolleranza dei valori indicati: +/- 10%. | Tolerance of the indicated value: +/- 10%
Con Ra > 90 riduzione del flusso luminoso pari al 10%. | With CRI > 90 reduction of luminous flux is equal to 10%.
IDEALLUX s.r.l. si riserva il diritto di apportare modifiche migliorative sul prodotto in qualsiasi momento. |
IDEALLUX s.r.l. reserves the right to make improvements to the product at any time.



ACCESSORI

IN-KIT-FUSE10A	Fusibile da utilizzare in testata di alimentazione della linea a protezione del cavo di alimentazione passante. Nella versione prolungabile protezione garantita per max 10 alimentatori.
IN-MOL-AV	Staffa di fissaggio antivandalo.
ININF	Kit infrarossi sensore di movimento.
INMIC	Kit microne sensore di movimento.
INSF1	Surge protector per sistema monofase L 155 mm
INSF2	Surge protector per sistema trifase L 245 mm
IN-KIT-TAP	Terminale. Chiusura file
7PR3700-C	Innesto tubo.

ACCESSORIES

IN-KIT-FUSE10A	Fuse for feeding cable protection (if not otherwise protected) to be installed on end cover. For Extendable version, guaranteed protection for max 10 drivers.
IN-MOL-AV	Fixing sprongs vandal proof
ININF	Infrared kit motion sensor.
INMIC	Microwave kit motion sensor.
INSF1	Surge protector for a monophase system L 155 mm
INSF2	Surge protector for a monophase system L 245 mm
IN-KIT-TAP	Endcaps.
7PR3700-C	Joint for rigide conduit.