



	>80 CRI	N 4000 K	IP65 EN 60529	230 V 2014/35/UE	50/60 Hz	IK 08 EN 60068	850° EN 60695		850° EN 60695	RG 0 EN 62471
		CAE ON/OFF	3SDCM	02 BLACK	5Y WARRANTY 5% FAILURE RATE	60.000 h LED LIFETIME L90B10						
	EM EN 60598-2-22	>90 CRI	W 3000 K	C 6000 K								

ON REQUEST | SU RICHIESTA

EN

Spun sheet aluminium body painted with epoxy powders after phosphating. High performance PMMA lenticular optic. Silicon gasket. Quick plug-in connector with female socket. Suspension mounting system with galvanized steel hook. LED light source. Direct light emission. Not suitable for outdoor application. Built-in electronic ballast driver CAE. On request: dimmable DALI (code DL).

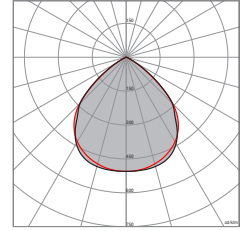
IT

Corpo in lamiera di alluminio tornito verniciata con polveri epossidiche previa fosfatazione. Ottica lenticolare ad alto rendimento in PMMA. Guarnizione in silicone. Connettore ad innesto rapido compreso di presa femmina. Sistema di fissaggio a sospensione con gancio in acciaio zincato. Sorgente luminosa LED. Emissione diretta. Non idonea per l'applicazione esterna. Alimentazione elettronica CAE. A richiesta: dimmerabile DALI (cod. DL).

LUI

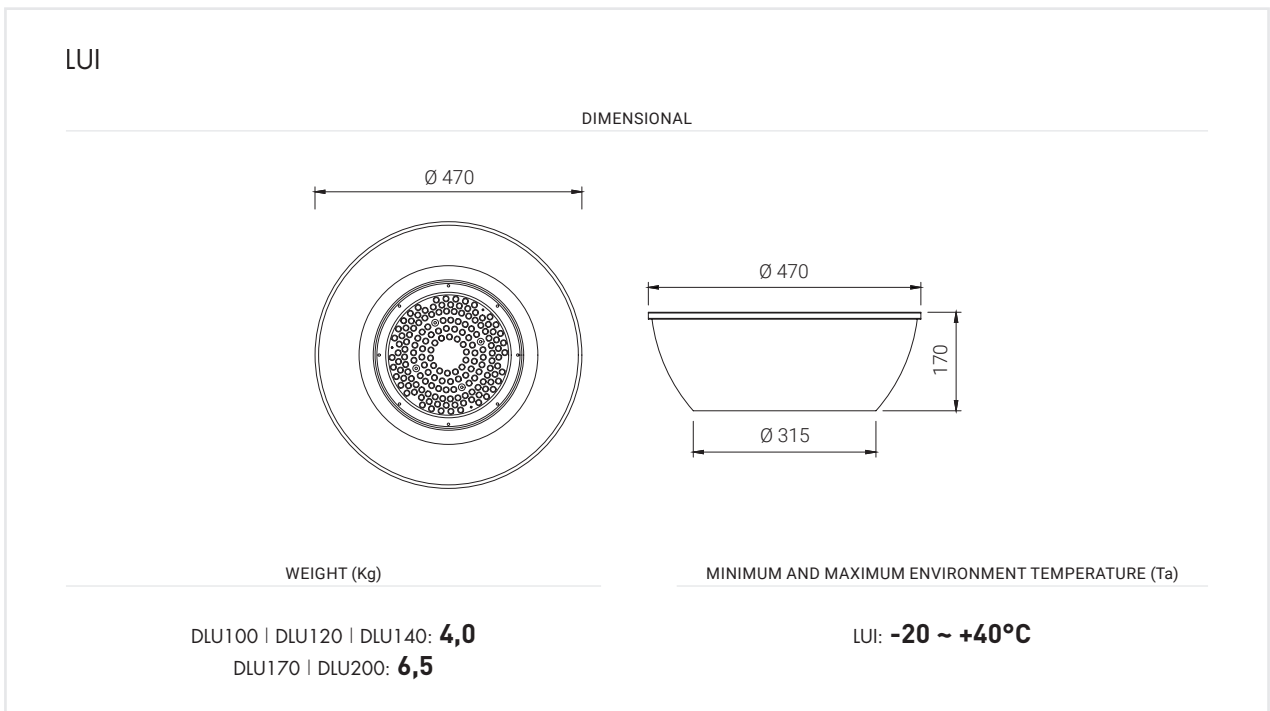


Code	Lm LED	Lm Out	Watt Out	Lm Watt Out	Relamping
DLU100N02	17400	15089	104	> 151	JM250
DLU120N02	21600	18830	124	> 151	JM250
DLU140N02	24200	21600	148	> 146	JM400
DLU170N02	27700	24054	171	> 137	JM400
DLU200N02	31400	27300	198	> 137	SAP400



Lm Led/Lm Out:
Standard - **N** (4000 K)
-8% - **W** (3000 K)

Mechanical Features | Caratteristiche meccaniche



Technical notes | Note tecniche

EN

- **Tolerance** of the indicated value: +/- 10%
- **With CRI > 90** reduction of luminous flux is equal to 10%.
- **Lm LED:** Nominal lumen LED at 25°C
- **Lm Out:** Total lighting fitting flux output at working temperature (Ta 25°C) tolerance: +/- 10%.
- **Watt Out:** It is the total power absorbed by power grid from the lighting fitting.
- **Lm Watt Out:** This values identifies the real efficiency of the lighting fitting as it indicates the out flux for each Watt absorbed by power grid.
- **IDEALLUX s.r.l.** reserves the right to make improvements to the product at any time.

IT

- **Tolleranza** dei valori indicati: +/- 10%.
- **Con CRI > 90** riduzione del flusso luminoso pari al 10%.
- **Lm LED:** Lumen nominali LED a 25°C.
- **Lm Out:** Flusso totale in uscita dall'apparecchio a temperatura di lavoro (Ta 25°C) tolleranza: +/- 10%.
- **Watt Out:** È la potenza totale assorbita dalla rete elettrica dall'apparecchio di illuminazione.
- **Lm Watt Out:** Indica l'efficienza reale dell'apparecchio di illuminazione, il dato si riferisce al flusso in uscita per ogni Watt assorbito dalla rete elettrica.
- **IDEALLUX s.r.l.** si riserva il diritto di apportare modifiche migliorative sul prodotto in qualsiasi momento.