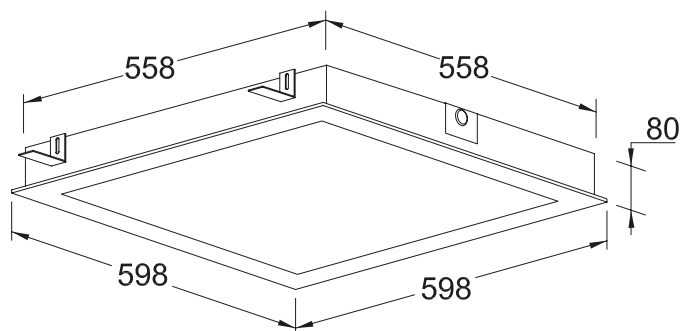


CONTRO CLIP-IN UGR



APPLICAZIONE

Apparecchio da incasso professionale LED a bassa luminanza.

CARATTERISTICHE PRODOTTO

Corpo e telaio non apribile in lamiera d'acciaio pressopiegata, verniciata con polveri epossidiche previa fosfatazione. Ottica in policarbonato microprismato a bassa luminanza idonea in ambienti con videoterminale (inferiore a 1000 cd/mq per angoli superiori a 65° longitudinali e trasversali). Sistema di fissaggio tipo clip- in con staffe regolabili. Regolazione staffe dei pannelli adiacenti. Sorgente luminosa LED. Emissione diretta. Non idonea per l'applicazione esterna. Alimentazione elettronica CAE. A richiesta: dimmerabile DALI (cod. DL) specificare se con funzione PUSH DIM (cod. PD).

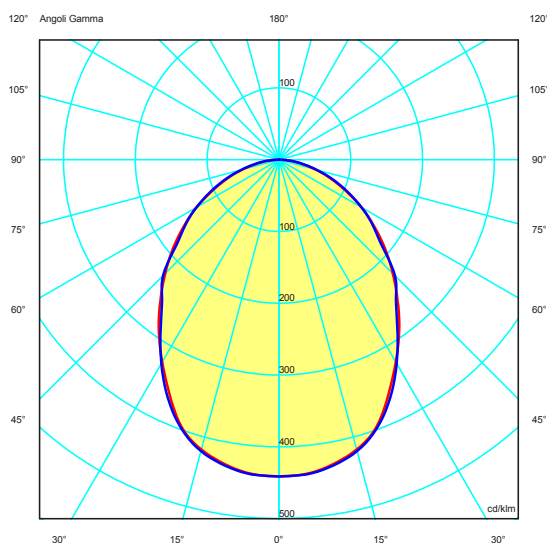
APPLICATION

LED recessed professional lighting fitting, low luminance.

PRODUCT CHARACTERISTICS

Bent sheet steel unopenable body and frame painted with epoxy powders after phosphating. Low UGR microprismatic polycarbonate louver suitable in rooms with VDT (lower than 1000 cd/mq for angles >65° transversal and longitudinal). Recessed mounting CLIP-IN with adjustable brackets. Brackets adjustment from the closer panels. LED light source. Direct light emission. Not suitable for outdoor application. Built in electronic driver CAE. On request: dimmable DALI (code DL) PUSH DIM function (code PD) to be requested.

CURVA FOTOMETRICA/PHOTOMETRIC CURVE



5 YEARS WARRANTY
5% FAILURE RATE

Durata vita/ Service life:

50.000h L80B20



Relamping	Lumen LED*	Watt LED**	Lumen Out***	Watt	Lumen Watt Out	Configurazione LED LED configuration	Codice Code	K	Alimentazione Power Supply	Schermo Diffuser
4x14	4640	24,5	3368	26	> 130		CPIN30		W: 3.000 N: 4.000 — : CAE elettronica electronic DL: DALI (funzione PD a richiesta/ On request) - : Microprismato Microprismatic	
4x18	5500	30	3992	31,5	> 127		CPIN36			
4x18	6370	35	4623	37,5	> 123		CPIN42			
4x24	7190	40	5219	42,5	> 123		CPIN49			

A richiesta
On request

EM
EN 60598-2-22

RA>90

PUSH DIM
PD

Temperatura ambiente minima e massima (+5° +40°) | Minimum and maximum room temperature (+ 5° +40°)

* Lumen nominali LED max a 25° | Nominal lumen at max 25°

** Potenza dei LED | LED power

*** Flusso totale in uscita dall'apparecchio a temperatura di lavoro (Ta 25°)
Total lighting fitting flux output at working temperature (Ta 25°)

Colore / Colour:

01 bianco / white RAL9016

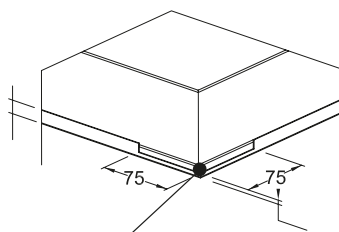
05 grigio / Silver RAL9006

A RICHIESTA:

Sagoma e dimensioni speciali personalizzabili per differenti tipi di controsoffitti **CLIP-IN**

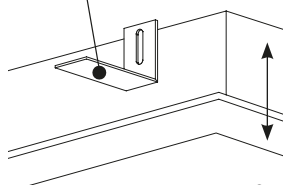
ON REQUEST:

Special frame and dimensions for different type of **CLIP-IN** false ceiling.



Dettaglio spigoli ribassati.
Sharp edges details.

Staffa regolabile.
Adjustable Brackets.



Staffa regolabile dei pannelli adiacenti.
Bracket adjustment from the closer panels.

Tolleranza dei valori indicati: +/- 10%. | Tolerance of the indicated value: +/- 10%
Con Ra > 90 riduzione del flusso luminoso pari al 10%. | With CRI > 90 reduction of luminous flux is equal to 10%.
IDEALLUX s.r.l. si riserva il diritto di apportare modifiche migliorative sul prodotto in qualsiasi momento. |
IDEALLUX s.r.l. reserves the right to make improvements to the product at any time.