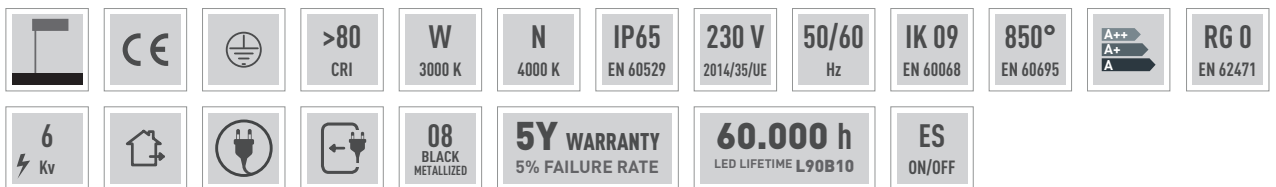


BROWNIE R



EN

Aluminum plate body, shaped by laser cutting, painted with epoxy powders after phosphating. Street optics in high performance optical molded silicone with high mechanical resistance, anti-yellowing and anti-scratch. Complete with outgoing cable L40 (cm), connector not included. Fixed pole-top installation (60 mm diameter pole head Brownie O and D - 76 mm, diameter Brownie T and R). LED light source. Direct light emission.

ES

Cuerpo en chapa de aluminio, conformado por corte láser, barnizado con polvo epoxi previa fosfatación. Óptica vial en silicona estampada de alto rendimiento con alta resistencia mecánica, anti-amarilleo y anti-rayado. Con cable de salida L=40 (cm), conector no incluido. Instalación fija en la parte superior del poste (60 mm de diámetro cabeza del poste Brownie O y D - 76 mm de diámetro Brownie T y R). Fuente de luz LED. Emisión directa.

IT

Corpo in lastra di alluminio, sagomato mediante taglio laser, verniciato con polveri epossidiche previa fosfatazione. Ottiche stradali in silicone stampato ad alto rendimento ottico con elevata resistenza meccanica, anti-ingiallimento ed anti-graffio. Fornito completo di cavo uscente L40 (cm), connettore non incluso. Installazione fissa cima palo (testa palo diametro 60 mm Brownie O e D - diametro 76 mm Brownie T e R). Sorgente luminosa LED. Emissione diretta.

DE

Körper aus Aluminiumplatte, durch Laserschneiden geformt, der nach der Phosphatierung mit Epoxidpulvern lackiert wurde. Straßenoptik aus optisch geformtem Hochleistungssilikon mit hoher mechanischer Beständigkeit, Vergilbungs- und Kratzfestigkeit. Komplett mit abgehendem Kabel L40 (cm), nicht enthalten. Feste Polkopfinstallation (Polkopfdurchmesser 60 mm Brownie O und D - Durchmesser 76 mm Brownie T und R). LED-Lichtquelle. Direkte Lichtemission.

FR

Corps en aluminium, feuille découpée au laser, peinture à base de poudre époxyde et traitement de surface No-Rinse. Optiques routières encapsulées dans le silicone moulé offrant une haute transparence optique, résistance mécanique élevée, et un fort indice de réfraction. Forte résistance aux UVs, aux chocs et aux rayures. Fourni avec câble en sortie pour branchement L=40 (cm), connecteur no inclus. Raccord fixe au sommet du mât (extrémité du mât 60 mm de diamètre pour Brownie O e D - 76 mm de diamètre pour Brownie T er R). Source lumineuse LED. Emission directe.

RU

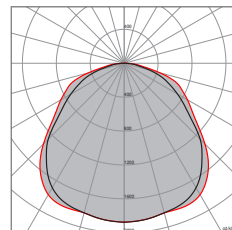
Корпус из алюминиевого листа, сформированного лазерной резкой, окрашенного эпоксидными порошками после фосфатирования. Уличная оптика из высокоэффективного оптического литого силикона с высокой механической прочностью, устойчивого к пожелтению и царапинам. Поставляется в комплекте с исходящим кабелем длиной 40 см. разъем не входит. Дорожная оптика из литого ПММА с высокой оптической эффективностью. Светодиодный источник света. Прямой поток света.

BROWNIE R



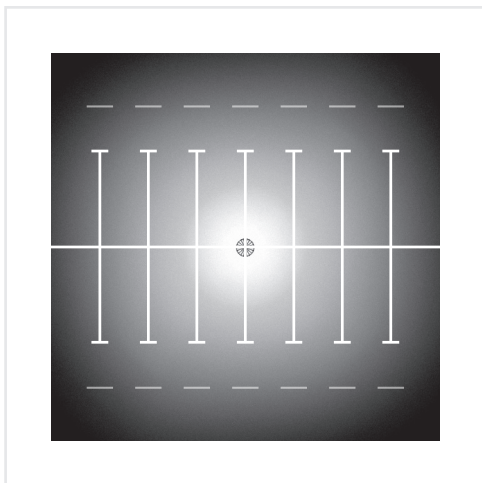
Code	Lm LED	Lm Out	Watt Out	Lm Watt Out	Relamping
KBRWR46009W/N08	30400	24312	201	> 121	4xSAP100
KBRWR46014W/N08	45520	36413	323	> 113	4xSAP150

w/N= **W** (3000 K) | **N** (4000 K)



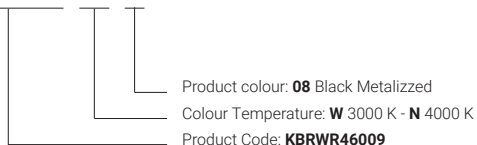
Lm Led/Lm Out:
Standard - **N** (4000 K)
-8% - **W** (3000 K)

Applications



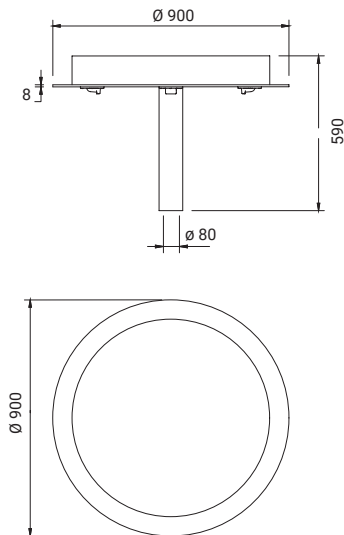
Code

Code Ordering example: **KBRWR46009** W/N **08**

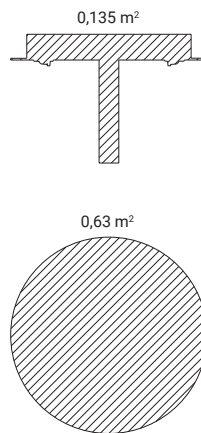


BROWNIE R

DIMENSIONAL



WIND RESISTANCE



WEIGHT (Kg)

MINIMUM AND MAXIMUM ENVIRONMENT TEMPERATURE (T_a)**22,0****-20 ~ +45°C**

ON REQUEST

Customizable shape, size and performance
 Sagoma, dimensioni e prestazioni personalizzabili
 Forme, taille et performance personalisables
 Forma, dimensiones y prestaciones personalizadas
 Anpassbare Form, Größe und Leistung
 Настраиваемая форма, размер и производительность