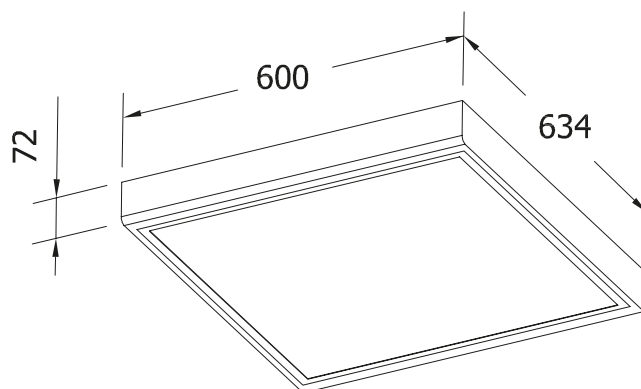


# RELAX LED SPA



## APPLICAZIONE

Apparecchio professionale LED a bassa luminanza.

## CARATTERISTICHE PRODOTTO

Corpo e telaio in lamiera d'acciaio pressopiegata con spigoli arrotondati, verniciata con polveri epossidiche previa fosfatazione. Ottica dark a bassa luminanza idonea in ambienti videoterminali (inferiore a 1000 cd/mq per angoli superiori a 65° trasversali e longitudinali).

Sistema di fissaggio a plafone, a richiesta, a sospensione.

Sorgente luminosa LED.

Emissione diretta.

Non idonea per l'applicazione esterna.

Alimentazione elettronica CAE.

A richiesta: dimmerabile DALI (cod. DL) specificare se funzione PUSH DIM (cod. PD).

## APPLICATION

LED professional lighting fitting, low luminance.

## PRODUCT CHARACTERISTICS

Bent sheet steel body and frame with rounded edges painted with epoxy powders after phosphating.

Low UGR optic suitable in rooms with VDT (lower than 1000 cd/mq) for angles > 65° transversal and longitudinal).

Ceiling fixing system, on request, suspension fixing system.

LED light source.

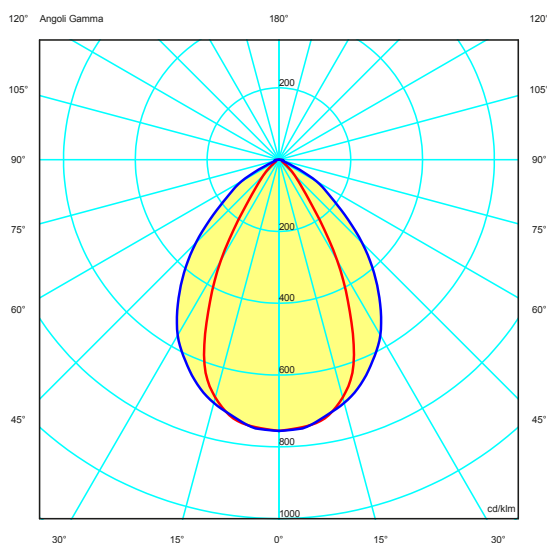
Direct light emission.

Not suitable for outdoor application.

Built-in electronic driver CAE.

On request: dimmable DALI (code DL) PUSH DIM function (code PD) to be requested.

## CURVA FOTOMETRICA/PHOTOMETRIC CURVE



**5 YEARS WARRANTY**  
5% FAILURE RATE

Durata vita/ Service life:

50.000h L80B20



Relamping	Lumen LED*	Watt LED**	Lumen Out***	Watt	Lumen Watt Out	Configurazione LED LED configuration	Codice Code	K	Alimentazione Power Supply
4x14	<b>5160</b>	31	3555	33	> 108		<b>RXSA34</b>	W: 3.000  N: 4.000	— : CAE elettronica electronic  DL: DALI (funzione PD a richiesta/On request)
4x18	<b>6240</b>	36	4120	38,5	> 107		<b>RXSA40</b>		
4x24	<b>7200</b>	41	4650	44	> 106		<b>RXSA56</b>		

A richiesta  
On request

**EM**  
EN 60598-2-22

RA>90

**PUSH DIM**  
PD

Temperatura ambiente minima e massima (+5° +40°) | Minimum and maximum room temperature (+5° +40°)

\* Lumen nominali LED max a 25° | Nominal lumen at max 25°

\*\* Potenza dei LED | LED power

\*\*\* Flusso totale in uscita dall'apparecchio a temperatura di lavoro (Ta 25°)  
Total lighting fitting flux output at working temperature (Ta 25°)

Colore / Colour:

01 bianco / white RAL9016

05 grigio / Silver RAL9006

## ACCESSORI

**KT10440** Kit sospensione n.4 cavi d'acciaio L=2000mm, n. 4 perni regolazione millimetrica, n. 4 rosoni cilindrici.

**KT10206** Kit rosone elettrificato completo di cavo trasparente L=2000 mm 3x0,75 mmq, per soluzioni CAE.

**KT10206/D** Kit rosone elettrificato completo di cavo trasparente L=2000 mm 5x0,75 mmq, per soluzioni EM/DL.

**KT10441** Kit sospensione bifido n.2 cavi d'acciaio L=2000mm, n. 2 cilindri con cavo doppio, n. 2 rosoni cilindrici.

## ACCESSORIES

**KT10440** Suspension kit no. 4 steel cables L= 2000 mm, no.4 precision adjustment pins, no. 4 cylindrical ceiling roses

**KT10206** Electrified ceiling rose complete with transparent cable L=2000 mm 3x0,75 mmq, for CAE version.

**KT10206/D** Electrified ceiling rose complete with transparent cable L=2000 mm 5x0,75 mmq, for EM/DL version.

**KT10441** Suspension kit no. 2 steel cables L= 2000 mm, no.2 balancing cylinder with double cable, no. 2 cylindrical ceiling roses

Tolleranza dei valori indicati: +/- 10%. | Tolerance of the indicated value: +/- 10%

Con Ra> 90 riduzione del flusso luminoso pari al 10%. | With CRI > 90 reduction of luminous flux is equal to 10%.

IDEALLUX s.r.l. si riserva il diritto di apportare modifiche migliorative sul prodotto in qualsiasi momento. |

IDEALLUX s.r.l. reserves the right to make improvements to the product at any time.

Pag. |Page 2/2

**GRUPPO RAINA**  
**IDEALLUX®**