

GIRO LED ASIMMETRICO



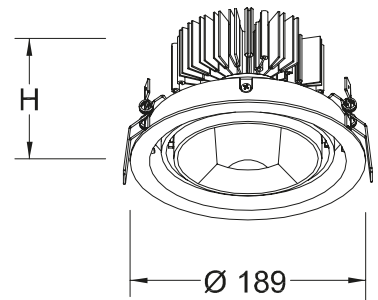
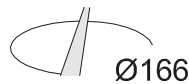
IP20C

220-240 V

50/60 Hz

IK04

Ra>80



APPLICAZIONE

Faretto LED ad incasso tondo per interni orientabile.

CARATTERISTICHE PRODOTTO

Corpo ed anello in pressofusione di alluminio verniciato con polveri epossidiche previa fosfatazione.
Dissipatore in alluminio estruso ed anodizzato. Ottica in alluminio anodizzato.
Sistema di fissaggio ad incasso.
Sorgente luminosa LED.
Emissione diretta.
Non idonea per l'applicazione esterna.
Alimentazione elettronica CAE.
A richiesta: dimmerabile DALI (cod. DL) specificare se funzione PUSH DIM (cod. PD).

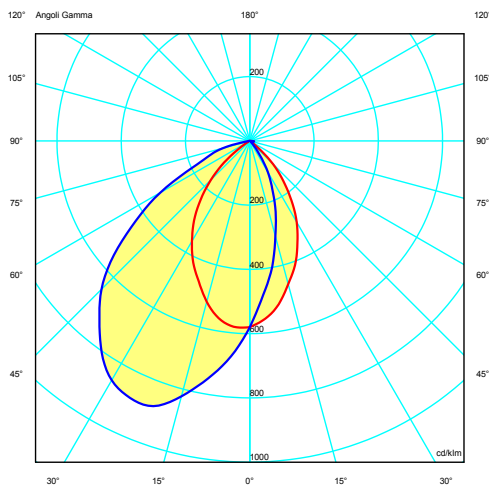
APPLICATION

Adjustable round recessed LED spotlight for indoor.

PRODUCT CHARACTERISTICS

Die-cast aluminium body and ring painted with epoxy powders after phosphating.
Extruded anodized aluminium heatsink. Anodized aluminium louver.
Recessed fixing system.
LED light source.
Direct light emission.
Not suitable for outdoor application.
Built-in electronic driver CAE.
On request: dimmable DALI (code DL) PUSH DIM function (code PD) to be requested.

CURVA FOTOMETRICA/PHOTOMETRIC CURVE



Fascio ASIMMETRICO

5 YEARS WARRANTY
5% FAILURE RATE

Durata vita/ Service life:

50.000h L80B20



Relamping	Lumen LED*	Watt LED**	Lumen Out***	Watt	Lumen Watt Out	mA	H Altezza H Height	Codice Code	K	Alimentazione Power Supply
1x18	2100	11,5	1655	12	> 138	350	80 mm •	GRLAS19	W: 3.000 N: 4.000	— : CAE elettronica electronic DL: DALI (funzione PD a richiesta/On request)
2x18	2700	15	2130	16	> 133	450	80 mm •	GRLAS23		
2x18	3300	19	2605	20	> 130	550	120 mm •	GRLAS28		
2x32	3800	22,5	3000	23,5	> 128	650	120 mm •	GRLAS33		

A richiesta
On request



Colore / Colour:

01 bianco / white RAL9016

02 nero / black RAL9005

05 grigio / Silver RAL9006

Temperatura ambiente minima e massima (+5° +40°) | Minimum and maximum room temperature (+5° +40°)

* Lumen nominali LED max a 25° | Nominal lumen at max 25°

** Potenza dei LED | LED power

*** Flusso totale in uscita dall'apparecchio a temperatura di lavoro (Ta 25°)
Total lighting fitting flux output at working temperature (Ta 25°)

- H 80 mm: autodissipato | Self dissipated
- H 120 mm : con dissipatore in alluminio | with aluminium heat sink

A richiesta:

- Anello di compensazione, misura su richiesta
- E' possibile utilizzare i COB con caratteristiche cromatiche specifiche:
RETAIL&FOOD - Carne, pesce, pane, frutta e verdura.
SHOP&STYLE - CrispWhite, CrispColour, TrueColour

On request:

- Compensation ring, dimension on request
- Possibility to use COB with specific chromatic characteristics:
RETAIL&FOOD - Meat, fish, bread, fruit & veg.
SHOP&STYLE - CrispWhite, CrispColour, TrueColour

Tolleranza dei valori indicati: +/- 10%. | Tolerance of the indicated value: +/- 10%
Con Ra > 90 riduzione del flusso luminoso pari al 10%. | With CRI > 90 reduction of luminous flux is equal to 10%.
IDEALLUX s.r.l. si riserva il diritto di apportare modifiche migliorative sul prodotto in qualsiasi momento. |
IDEALLUX s.r.l. reserves the right to make improvements to the product at any time.

