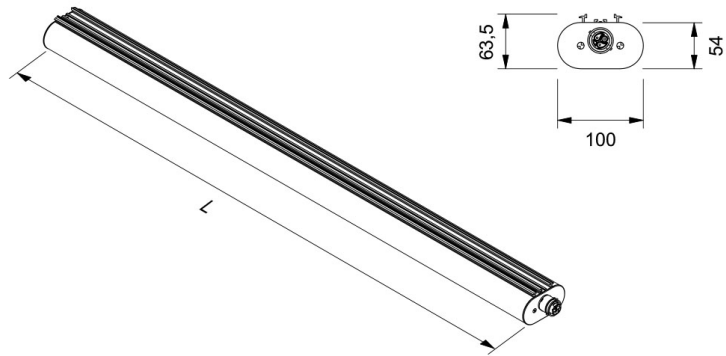


# INNOVA 1200



## APPLICAZIONE

Apparecchio stagno LED per l'industria e il terziario.

## CARATTERISTICHE PRODOTTO

Corpo in policarbonato coestruso antiestinguente satinato, resistente ai raggi UV ( sistema anti UV JEDEX).  
Tappi in materiale plastico con connettore ad innesto rapido.  
Ottica diffondente in alluminio speculare con funzione di dissipatore.  
Presca femmina per alimentazione da cablare inclusa lunghezza 54 mm.  
Installazione a plafone con staffe di fissaggio a innesto rapido, a sospensione con ganci inox da applicare alle staffe.  
Sorgente luminosa LED.  
Emissione diretta.  
Non idonea per l'applicazione esterna.  
Alimentazione elettronica CAE.  
A richiesta: dimmerabile DALI (cod. DL) specificare se con funzione PUSH DIM (cod. PD).

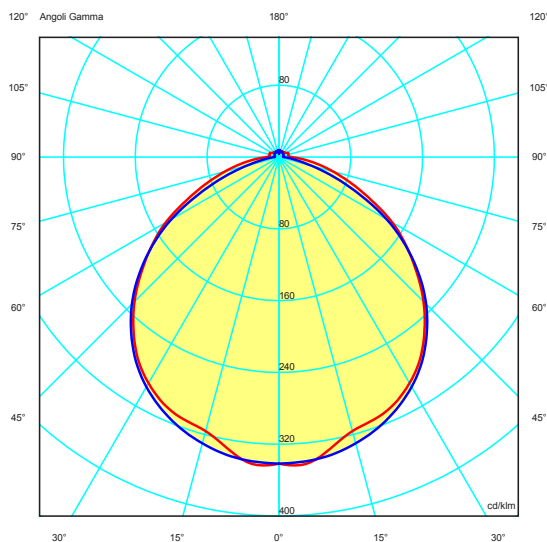
## APPLICATION

LED waterproof lighting fitting for industries and services

## PRODUCT CHARACTERISTICS

Coextruded fireproof satin polycarbonate UV-resistant (UV system named JEDEX) body.  
Plastic endcaps with quick-plug in connector.  
Aluminium wide beam louver with heatsink function.  
Female socket to be wired included length 54 mm.  
Spring mounting system with quick plug-in fixing brackets, suspension mouting through hooks to be fixed on the brackets.  
LED light source.  
Direct light emission.  
Not suitable for outdoor application.  
Built in electronic driver CAE.  
On request: dimmable DALI (code DL) PUSH DIM function (code PD) to be requested.

## CURVA FOTOMETRICA/PHOTOMETRIC CURVE





Durata vita/ Service life:

50.000h L80B20



Relamping	Lumen LED*	Watt LED**	Lumen Out***	Watt	Lumen Watt Out	ConfigurazioneLED LED configuration	Codice Code	K	Alimentazione Power Supply	Schermo Diffuser
[L] Lunghezza/Lenght - 1565 mm										
HH	1x28 1x36	2595	12,5	2160	13	> 166	—————	INH15	W: 3.000 N: 4.000 C: 6.000  — : CAE elettronica electronic  DL: DALI (funzione PD a richiesta/On request)	satinato satin
LP	1x36	2783	13,5	2228	14,5	> 154	—————	INLP16		
SP	1x36	3075	16,5	2460	18	> 137	—————	INSP21		
MG	1x30	4950	25,5	3968	27	> 147	—————	INMG2		
TT	1x58	4013	23,5	3323	25	> 133	—————	INTT27		
XP	1x36	3075	16,5	2460	18	> 137	—————	INXP20		
T	1x49	3525	20	2951	21	> 141	—————	INTN25		
HH	2x36	5190	25	4320	26	> 166	=====	INH29		
LP	2x36	5569	27	4455	29	> 154	=====	INLP33		
SP	2x36	6128	34,5	4905	36	> 137	=====	INSP40		
TT	2x54	8025	48	6638	50	> 133	=====	INTT54		
MG	2x54	9919	51	7935	54	> 147	=====	INMG3		
T	2x49	7050	40,5	5903	42,5	> 139	=====	INTN50		
XP	2x36	6000	36,5	4800	38,5	> 125	—————	INXP40		

A richiesta  
On request



Temperatura ambiente minima e massima | Minimum and maximum room temperature

HH - LP -20° + 45° SP - T - XP -20° + 40° MG - TT -20° + 35°

\* Lumen nominali LED max a 25° | Nominal lumen at max 25°

\*\* Potenza dei LED | LED power

\*\*\* Flusso totale in uscita dall'apparecchio a temperatura di lavoro (Ta 25°)

Total lighting fitting flux output at working temperature (Ta 25°)

Tolleranza dei valori indicati: +/- 10%. | Tolerance of the indicated value: +/- 10%  
Con Ra > 90 riduzione del flusso luminoso pari al 10%. | With CRI > 90 reduction of luminous flux is equal to 10%.  
IDEALLUX s.r.l. si riserva il diritto di apportare modifiche migliorative sul prodotto in qualsiasi momento. |  
IDEALLUX s.r.l. reserves the right to make improvements to the product at any time.



---

## ACCESSORI

<b>IN-KIT-FUSE10A</b>	Fusibile da utilizzare in testata di alimentazione della linea a protezione del cavo di alimentazione passante. Prolungabile max 10 alimentatori.
<b>IN-MOL-AV</b>	Staffa di fissaggio antivandalo.
<b>IN1200</b>	Attacco Clean per uso alimentare. Lunghezza 1200 mm
<b>ININF</b>	Kit infrarossi sensore di movimento.
<b>INMIC</b>	Kit microne sensore di movimento.
<b>INSF1</b>	Surge protector per sistema monofase L 155 mm
<b>INSF2</b>	Surge protector per sistema trifase L 245 mm
<b>IN-KIT-TAP</b>	Terminale. Chiusura file
<b>7PR3700-C</b>	Innesto tubo.

## ACCESSORIES

<b>IN-KIT-FUSE10A</b>	Fuse for feeding cable protection ( if not otherwise protected) to be installed on end cover.
<b>IN-MOL-AV</b>	Fixing sprongs vandal proof
<b>IN1200</b>	Clean connection for feed use. Length 1200 mm
<b>ININF</b>	Infrared sensor. Infrared kit motion sensor.
<b>INMIC</b>	Microwave sensor. Microwave kit motion sensor.
<b>INSF1</b>	Surge protector for a monophase system L 155 mm
<b>INSF2</b>	Surge protector for a monophase system L 245 mm
<b>IN-KIT-TAP</b>	End caps.
<b>7PR3700-C</b>	Joint for rigide conduit.

