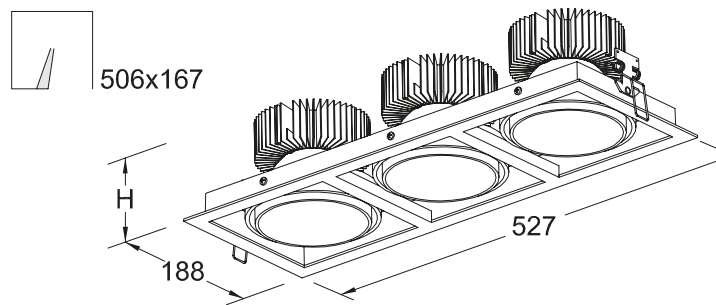


# AUTOMA LED x3



## APPLICAZIONE

Apparecchio incasso a LED quadrato orientabile +/- 25°.

## CARATTERISTICHE PRODOTTO

Corpo ed anello in pressofusione di alluminio verniciati con polveri epossidiche previa fosfatazione.  
Dissipatore in alluminio estruso ed anodizzato.  
Optica in alluminio anodizzato satinato fascio largo (cod. LA) o lucido fascio medio (cod. MD).  
Sistema di fissaggio ad incasso.  
Sorgente luminosa LED.  
Emissione diretta.  
Non idonea per l'applicazione esterna.  
Alimentazione elettronica CAE.  
A richiesta: dimmerabile DALI (cod. DL) specificare se funzione PUSH SIM (cod. PD).

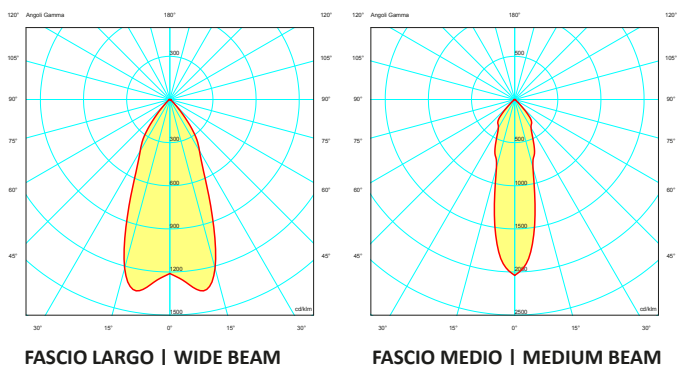
## APPLICATION

Square recessed LED lighting fitting adjustable +/- 25°.

## PRODUCT CHARACTERISTICS

Die-cast aluminium body and ring painted with epoxy powders after phosphating.  
Extruded anodized aluminium heatsink.  
Anodized aluminium louver: satin wide beam (code LA) or polish medium beam (code MD).  
Recessed fixing system.  
LED light source.  
Direct light emission.  
Not suitable for outdoor application.  
Separate electronic driver CAE.  
On request: dimmable DALI (code DL) PUSH DIM function (code PD) to be requested.

## CURVA FOTOMETRICA/PHOTOMETRIC CURVE



FASCIO LARGO | WIDE BEAM

FASCIO MEDIO | MEDIUM BEAM

**5 YEARS WARRANTY**  
5% FAILURE RATE

Durata vita/ Service life:

50.000h L80B20



Relamping	Lumen LED*	Watt LED**	Lumen Out***	Watt	Lumen Watt Out	mA	H altezza H Height	Codice Code	Fascio Beam	K	Alimentazione Power Supply
1+1+1x18	<b>6300</b>	3x11,5	5100	3x12	> 142	350	80 mm •	<b>AAL317</b>	<b>LA:</b> fascio largo <i>wide beam</i>  <b>MD:</b> fascio medio <i>medium beam</i>	<b>W:</b> 3.000  <b>N:</b> 4.000	— : CAE elettronica electronic  <b>DL:</b> DALI (funzione <b>PD</b> a richie- sta/On request)
2+2+2x18	<b>8100</b>	3x15	6750	3x16	> 141	450	80 mm •	<b>AAL319</b>			
2+2+2x18	<b>9900</b>	3x19	8250	3x20	> 138	550	120 mm •	<b>AAL323</b>			
2+2+2x32	<b>11400</b>	3x22,5	9495	3x23,5	> 135	650	120 mm •	<b>AAL328</b>			
2+2+2x42	<b>12300</b>	3x25	10545	3x26,5	> 133	700	120 mm •	<b>AAL333</b>			
1+1+1x70	<b>14140</b>	3x31	13290	3x32,5	> 136	900	170 mm •	<b>AAL343</b>			
1+1+1x100	<b>18600</b>	3x37	15150	3x38,5	> 131	1050	170 mm •	<b>AAL351</b>			

A richiesta  
On request



Colore / Colour:

01 bianco / white RAL9016

02 nero / black RAL9005

05 grigio / silver RAL9006

Temperatura ambiente minima e massima (+5° +40°) | Minimum and maximum room temperature (+5° +40°)

\* Lumen nominali LED max a 25° | Nominal lumen at max 25°

\*\* Potenza dei LED | LED power

\*\*\* Flusso totale in uscita dall'apparecchio a temperatura di lavoro (Ta 25°)  
Total lighting fitting flux output at working temperature (Ta 25°)

- H 80 mm: autodissipato | self dissipated
- H 120 mm - 170 mm : con dissipatore in alluminio | with aluminium heat sink

## A RICHIESTA

- Flangia di compensazione, misura su richiesta.
- E' possibile utilizzare COB con caratteristiche cromatiche **specifiche**:  
**RETAIL & FOOD** - Carne, pesce, pane , frutta e verdura  
**SHOP & STYLE** - Crispwhite, Crispcolor, Truecolor

## ON REQUEST

- Compensation flange, dimension on request
- Possibility to use COB with **specific** chromatic characteristics:  
**RETAIL & FOOD** - Meat, fish, bread, fruit&veg  
**SHOP & STYLE** - Crispwhite, Crispcolor, Truecolor

Tolleranza dei valori indicati: +/- 10%. | Tolerance of the indicated value: +/- 10%  
Con Ra> 90 riduzione del flusso luminoso pari al 10%. | With CRI > 90 reduction of luminous flux is equal to 10%.  
IDEALLUX s.r.l. si riserva il diritto di apportare modifiche migliorative sul prodotto in qualsiasi momento. |  
IDEALLUX s.r.l. reserves the right to make improvements to the product at any time.

