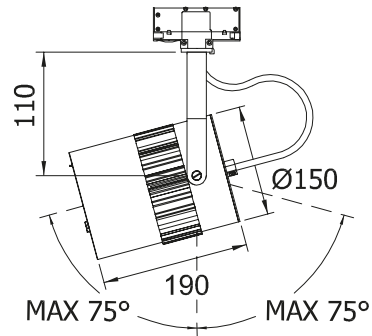


GULI



APPLICAZIONE

Proiettore LED a binario orientabile.

CARATTERISTICHE PRODOTTO

Corpo in estruso di alluminio verniciato con polveri epossidiche previa fosfatazione.
Dissipatore in alluminio estruso.
Ottica metallizzata ad alto rendimento fascio largo (cod. LA) o fascio medio (cod. MD).
Sistema di fissaggio a binario (adattatore incluso).
Sorgente luminosa LED.
Emissione diretta.
Non idonea per l'applicazione esterna.
Alimentazione elettronica CAE.
A richiesta: dimmerabile DALI (cod. DL) specificare se funzione PUSH DIM (cod. PD).

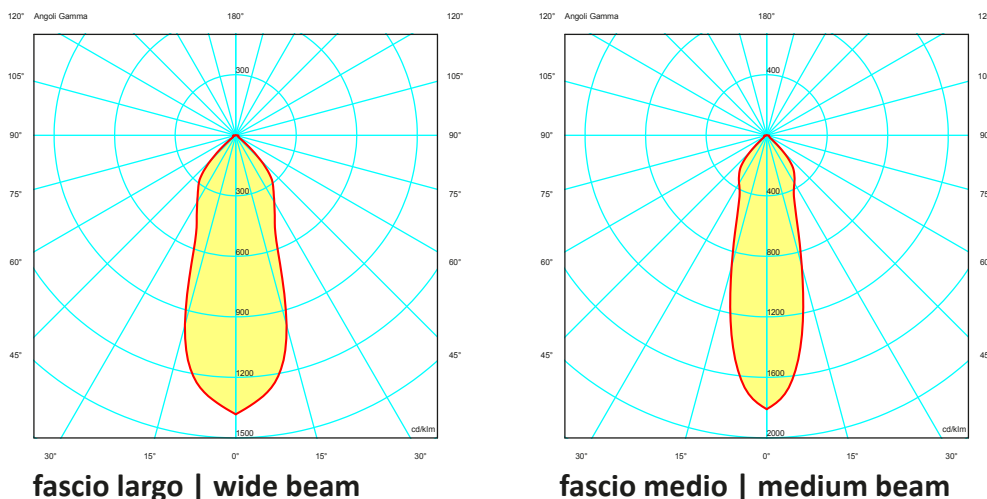
APPLICATION

Adjustable track-mounted LED floodlight.

PRODUCT CHARACTERISTICS

Extruded aluminium body painted with epoxy powders after phosphating.
Extruded aluminium heatsink.
High performance metallized louver wide beam (code LA) or medium beam (code MD).
Track mounting system (adapter included).
LED light source.
Direct light emission.
Not suitable for outdoor application.
Built-in electronic driver CAE.
On request: dimmable DALI (code DL) PUSH DIM function (code PD) to be requested.

CURVA FOTOMETRICA/PHOTOMETRIC CURVE



5 YEARS WARRANTY
5% FAILURE RATE

Durata vita/ Service life:

50.000h L80B20



Relamping	Lumen LED*	Watt	Lumen Out***	Watt	Lumen Watt Out	mA	Code Code	K	Fascio Beam	Alimentazione Power Supply
1x50	4277	24	3247	25	> 130	700	GLL28	W: 3.000 N: 4.000	LA: fascio largo wide beam MD: fascio medio medium beam	— : CAE elettronica electronic DL: DALI (funzione PD a richiesta/On request)
1x70	5380	31	4090	33,5	> 122	900	GLL33			
1x100	6200	37	4700	38,5	> 122	1050	GLL51			

A richiesta
On request

EM
EN 60598-2-22

RA>90



Temperatura ambiente minima e massima (-5° +40°) | Minimum and maximum room temperature (-5° +40°)

Colore / Colour:

01 bianco / white RAL9016

* Lumen nominali LED max a 25° | Nominal lumen at max 25°

** Potenza dei LED | LED power

*** Flusso totale in uscita dall'apparecchio a temperatura di lavoro (Ta 25°)
Total lighting fitting flux output at working temperature (Ta 25°)

A richiesta:

- Temperatura di colore del LED K diversa da quella specificata.
- E' possibile utilizzare i COB con caratteristiche cromatiche specifiche:
RETAIL & FOOD - Carne, pesce, pane, frutta e verdura.
SHOP & STYLE - CrispWhite, CrispColour, TrueColour

02 Nero / Black RAL9005

05 grigio / Silver RAL9006

On request:

- LED color temperature K different from specified one.
- Possibility to use COB with specific chromatic characteristics:
RETAIL & FOOD - Meat, fish, bread, fruit & veg.
SHOP & STYLE - CrispWhite, CrispColour, TrueColour

02 Nero / Black RAL9005

05 grigio / Silver RAL9006

Tolleranza dei valori indicati: +/- 10%. | Tolerance of the indicated value: +/- 10%
Con Ra> 90 riduzione del flusso luminoso pari al 10%. | With CRI > 90 reduction of luminous flux is equal to 10%.
IDEALLUX s.r.l. si riserva il diritto di apportare modifiche migliorative sul prodotto in qualsiasi momento. |
IDEALLUX s.r.l. reserves the right to make improvements to the product at any time.

Pag. | Page 2/2

