

FLAMENKO LED



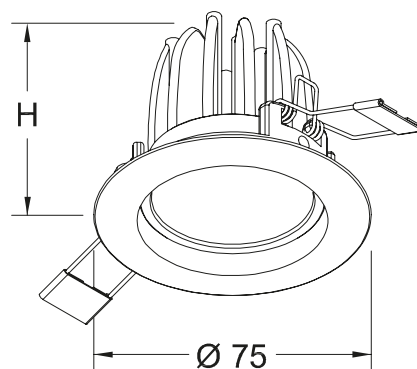
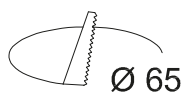
IP40D

220-240V

50/60 Hz

IK04

Ra>80



APPLICAZIONE

Apparecchio ad incasso LED tondo fisso.

CARATTERISTICHE PRODOTTO

Corpo in pressofusione d'alluminio verniciato con polveri epossidiche previa fosfatazione.
Dissipatore in alluminio.
Lenti in PMMA: fascio largo (cod. LA) o fascio stretto (cod. ST).
Sistema di fissaggio ad incasso.
Sorgente luminosa LED.
Emissione diretta.
Non idonea per l'applicazione esterna.
Alimentazione elettronica CAE.

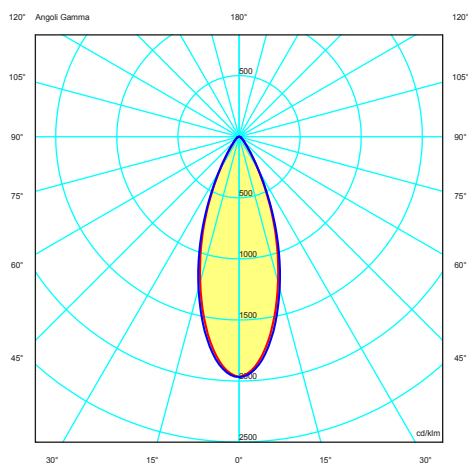
APPLICATION

Round recessed fixed LED lighting fitting.

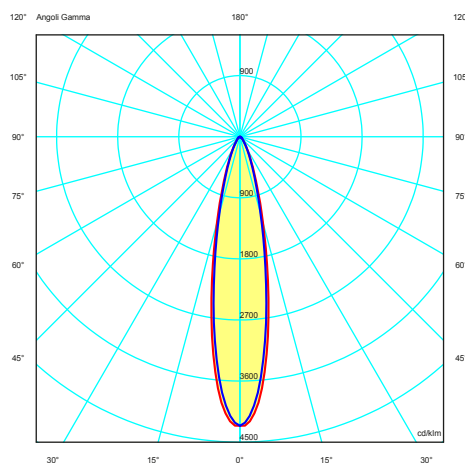
PRODUCT CHARACTERISTICS

Die-cast aluminium body painted with epoxy powders after phosphating.
Aluminium heatsink.
PMMA louver: wide beam (code LA) or narrow beam (code ST).
Recessed fixing system.
LED light source.
Direct light emission.
Not suitable for outdoor application.
Built-in electronic driver CAE.

CURVA FOTOMETRICA/PHOTOMETRIC CURVE



fascio largo / wide beam



fascio stretto / narrow beam



5 YEARS WARRANTY
5% FAILURE RATE

Durata vita/ Service life:

50.000h L80B20



Relamping	Lumen LED*	Watt LED**	Lumen Out***	Watt	Lumen Watt Out	mA	H Altezza H Height	Codice Code	K	K	Alimentazione Power Supply
1x50 DICRO	1080	14	1035	15	> 69	350	Max 90 mm •	FKL15	W: 3.000	LA: fascio largo <i>wide beam</i>	— : CAE elettronica electronic
1x50 DICRO	1150	14	1105	15	> 74	350	Max 90 mm •	FKL15	N: 4.000	ST: fascio stretto <i>narrow beam</i>	

A richiesta
On request

EM
EN 60598-2-22

RA>90

Colore / Colour:

01 bianco / white RAL9016

02 nero / black RAL9005

03 oro / gold RAL9016

04 Cromo lucido / polished chrome

07 satinato /satin

Temperatura ambiente minima e massima (+5° +40°) | Minimum and maximum room temperature (+5° +40°)

* Lumen nominali LED max a 25° | Nominal lumen at max 25°

** Potenza dei LED | LED power

*** Flusso totale in uscita dall'apparecchio a temperatura di lavoro (Ta 25°)
Total lighting fitting flux output at working temperature (Ta 25°)

• (MAX) H 90 mm : autodissipato | self dissipated

A richiesta:

- Anello di compensazione, misura su richiesta
- E' possibile utilizzare i COB con caratteristiche cromatiche specifiche:
RETAIL & FOOD - Carne, pesce, pane, frutta e verdura.
SHOP & STYLE - CrispWhite, CrispColour, TrueColour

On request:

- Compensation ring, dimension on request
- Possibility to use COB with specific chromatic characteristics:
RETAIL & FOOD - Meat, fish, bread, fruit & veg.
SHOP & STYLE - CrispWhite, CrispColour, TrueColour

Tolleranza dei valori indicati: +/- 10%. | Tolerance of the indicated value: +/- 10%

Con Ra> 90 riduzione del flusso luminoso pari al 10%. | With CRI > 90 reduction of luminous flux is equal to 10%.

IDEALLUX s.r.l. si riserva il diritto di apportare modifiche migliorative sul prodotto in qualsiasi momento. | IDEALLUX s.r.l. reserves the right to make improvements to the product at any time.

Pag. | Page 2/2

