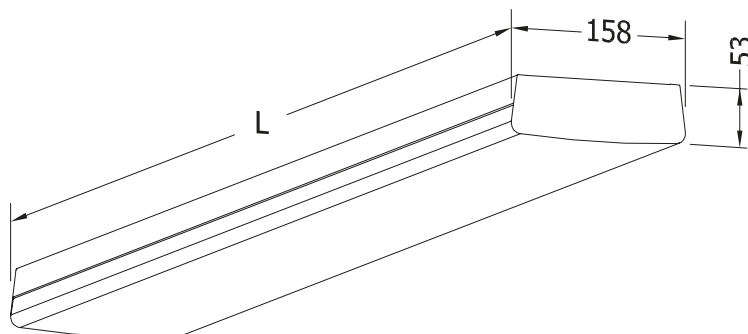


# BB LED



## APPLICAZIONE

Apparecchio LED per aree commerciali.

## CARATTERISTICHE PRODOTTO

Corpo e testate in lamiera d'acciaio pressopiegata, verniciata con polveri epossidiche previa fosfatazione.  
Schermo in policarbonato estruso rigato opale.  
Sistema di fissaggio a plafone, a richiesta, a sospensione.  
Sorgente luminosa LED.  
Emissione diretta.  
Non idonea per l'applicazione esterna.  
Alimentazione elettronica CAE.  
A richiesta: dimmerabile DALI (cod. DL) specificare se funzione PUSH SIM (cod. PD).

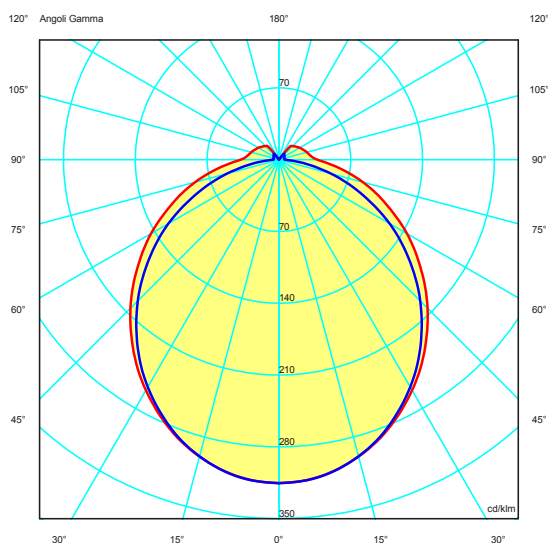
## APPLICATION

LED lighting fitting for commercial areas.

## PRODUCT CHARACTERISTICS

Bent sheet steel body and endcover painted with epoxy powders after phosphating.  
Opal ribbed extruded polycarbonate diffuser.  
Ceiling fixing system or, on request, suspension fixing system.  
LED light source.  
Direct light emission.  
Not suitable for outdoor application.  
On request: dimmable DALI (code DL) PUSH DIM function (code PD) to be requested.

## CURVA FOTOMETRICA/PHOTOMETRIC CURVE



**5 YEARS WARRANTY**  
5% FAILURE RATE

Durata vita/ Service life:

50.000h L80B20



Relamping	Lumen LED*	Watt LED**	Lumen Out***	Watt	Lumen Watt Out	L Lunghezza L Length	Configurazione LED LED configuration	Codice Code	K	Alimentazione Power Supply
1x28	<b>4000</b>	22	2330	23,5	> 99	752 mm	=====	<b>BBL22</b>	<b>W:</b> 3.000 <b>N:</b> 4.000 <b>C:</b> 6.000  — : CAE elettronica electronic  <b>DL:</b> DALI (funzione <b>PD</b> a richiesta/On request)	
1x49	<b>4840</b>	27	2820	29	> 97	752 mm	=====	<b>BBL29</b>		
2x36	<b>6000</b>	33	3500	35	> 100	1127 mm	=====	<b>BBL33</b>		
2x36	<b>7260</b>	40,5	4230	43	> 98	1127 mm	=====	<b>BBL44</b>		
2x35	<b>8000</b>	44	4670	47	> 99	1502 mm	=====	<b>BBL45</b>		
2x58	<b>9680</b>	54	5650	58	> 97	1502 mm	=====	<b>BBL58</b>		

A richiesta  
On request



Colore / Colour:

01 bianco / white RAL9016

Temperatura ambiente minima e massima (+5° +40°) | Minimum and maximum room temperature (+5° +40°)

\* Lumen nominali LED max a 25° | Nominal lumen at max 25°

\*\* Potenza dei LED | LED power

\*\*\* Flusso totale in uscita dall'apparecchio a temperatura di lavoro (Ta 25°)  
Total lighting fitting flux output at working temperature (Ta 25°)

★ Emergenza non disponibile per i seguenti codici: BBL22, BBL29.  
Emergency not available for the following code: BBL22, BBL29.

## ACCESSORI

- KT10440** Kit sospensione n.4 cavi d'acciaio L=2000mm, n. 4 perni regolazione millimetrica, n. 4 rosoni cilindrici.
- KT10206** Kit rosone elettrificato completo di cavo trasparente L=2000 mm 3x0,75 mmq, per soluzioni CAE.
- KT10206/D** Kit rosone elettrificato completo di cavo trasparente L=2000 mm 5x0,75 mmq, per soluzioni EM/DL.
- KT10441** Kit sospensione bifido n.2 cavi d'acciaio L=2000mm, n. 2 cilindri con cavo doppio, n. 2 rosoni cilindrici.

## ACCESSORIES

- KT10440** Suspension kit no. 4 steel cables L= 2000 mm, no.4 precision adjustment pins, no. 4 cylindrical ceiling roses
- KT10206** Electrified ceiling rose complete with transparent cable L=2000 mm 3x0,75 mmq, for CAE version.
- KT10206/D** Electrified ceiling rose complete with transparent cable L=2000 mm 5x0,75 mmq, for EM/DL version.
- KT10441** Suspension kit no. 2 steel cables L= 2000 mm, no.2 balancing cylinder with double cable, no. 2 cylindrical ceiling roses

Tolleranza dei valori indicati: +/- 10%.

Con Ra> 90 riduzione del flusso luminoso pari al 10%.

IDEALLUX s.r.l. si riserva il diritto di apportare modifiche migliorative sul prodotto in qualsiasi momento.

