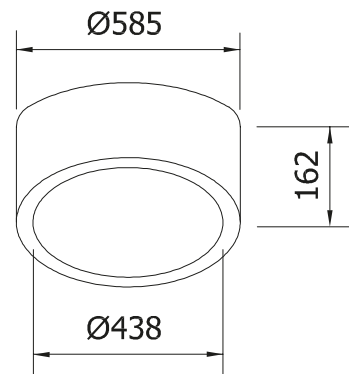


# LULY SHOP



## APPLICAZIONE

Sospensione d'accento LED per l'illuminazione di aree commerciali IP65D.

## CARATTERISTICHE PRODOTTO

Corpo in lamiera di alluminio tornito verniciata con polveri epossidiche previa fosfatazione.  
Riflettore in alluminio tornito 99.85%, ossidato e brillantato anodicamente per un elevato rendimento luminoso.  
Vetro temperato sabbato. Passacavo più cavo uscente.  
Guarnizione in silicone. Dissipatore in alluminio anodizzato, dove è necessario.  
Sistema di fissaggio a sospensione con gancio in acciaio zincato.  
Sorgente luminosa LED.  
Emissione diretta.  
Non idonea per l'applicazione esterna.  
Alimentazione elettronica CAE.  
A richiesta: dimmerabile DALI (cod. DL) specificare se PUSH DIM function (code PD).

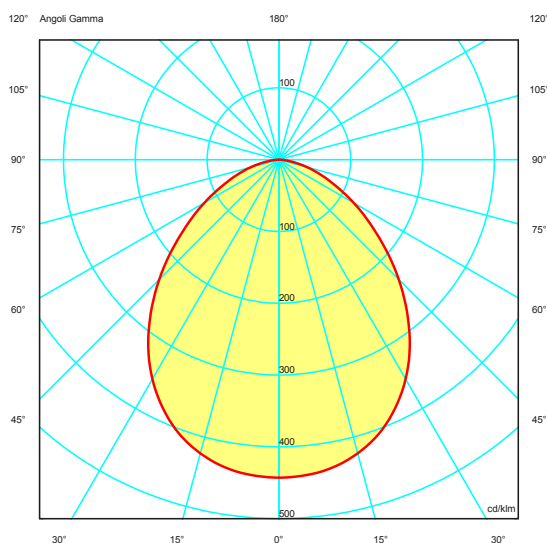
## APPLICATION

IP65D LED suspension lighting fitting for commercial areas.

## PRODUCT CHARACTERISTICS

Spun sheet aluminium body painted with epoxy powders after phosphating.  
Spun aluminium reflector 99.85 %, oxidized, anodized and polished for a high luminous efficiency.  
Tempered sandblasted glass.  
Cable gland complete with an outgoing cable. Silicon gasket.  
Suspension mounting system with galvanized steel hook.  
LED light source.  
Direct light emission.  
Not suitable for outdoor application.  
Built-in electronic ballast driver CAE.  
On request: dimmable DALI (code DL) PUSH DIM function (code PD) to be requested.

## CURVA FOTOMETRICA/PHOTOMETRIC CURVE



**5 YEARS WARRANTY**  
5% FAILURE RATE

Durata vita/ Service life:

50.000h L80B20



Relamping	Lumen LED*	Watt LED**	Lumen Out***	Watt	Lumen Watt Out	ConfigurazioneLED LED configuration	Codice Code	K	Alimentazione Power Supply
1x70	<b>6680</b>	38	5030	40	> 126	○	<b>LUSH40</b>		— : CAE elettronica electronic  <b>DL:</b> DALI ( funzione PD a richiesta/ on request).
1x100	<b>9800</b>	55,5	6805	58,5	> 116	○	<b>LUSH64</b>	<b>W:</b> 3.000	
1x150	<b>14000</b>	73,5	8800	77,5	> 114	○	<b>LUSH85</b>	<b>N:</b> 4.000	

A richiesta  
On request



Colore / Colour:

01 bianco / white RAL9016

Temperatura ambiente minima e massima (-20° +40°) | Minimum and maximum room temperature (-20° +40°)

\* Lumen nominali LED max a 25° | Nominal lumen at max 25°

\*\* Potenza dei LED | LED power

\*\*\* Flusso totale in uscita dall'apparecchio a temperatura di lavoro (Ta 25°)

Total lighting fitting flux output at working temperature (Ta 25°)

### A richiesta:

- Versione per installazione a plafone

### On request:

- Ceiling fixing system version