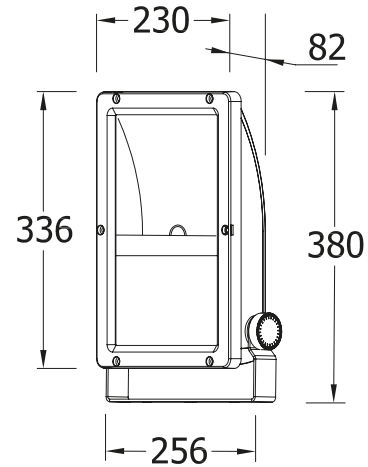


GURU AS



APPLICAZIONE

Proiettore LED per esterni IP65D ottica asimmetrica.

CARATTERISTICHE PRODOTTO

Corpo e telaio in alluminio pressofuso verniciato con polveri epossidiche previa fosfatazione.
Vetro temperato trasparente anti-shock termico.
Staffa regolabile con goniometro graduato.
Riflettore in alluminio ad alto rendimento.
Fornito completo di cavo uscente L=600 mm.
Sorgente luminosa LED.
Emissione diretta.
Alimentazione elettronica CAE incorporata.
Accessori: Connettore IP66D a richiesta.

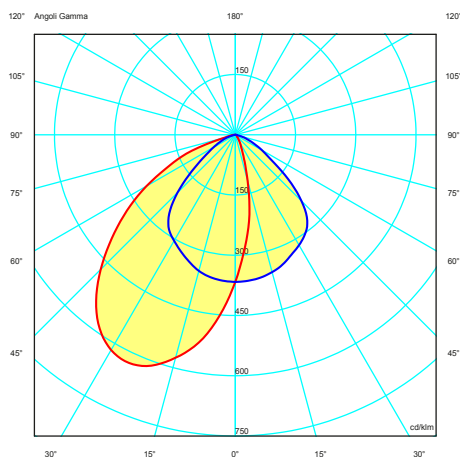
APPLICATION

IP65D outdoor LED floodlight asymmetric optic.

PRODUCT CHARACTERISTICS

Die cast aluminium body and frame painted with epoxy powders after phosphating.
Tempered transparent thermal anti-shock glass.
Adjustable bracket with graduated goniometer.
High performance aluminium reflector.
Complete with outgoing cable L=600 mm.
LED light source.
Direct light emission.
Built-in electronic High frequency (CAE) driver.
Accessories: IP66D connector on request.

CURVA FOTOMETRICA/PHOTOMETRIC CURVE



GURU AS



Durata vita/ Service life:

50.000h L70B20

Relamping	Lumen LED*	Watt LED**	Lumen Out***	Watt	Lumen Watt Out	Kv	ConfigurazioneLED LED configuration	Codice Code	K	Alimentazione Power Supply
35	3000	17	2040	18	> 113	1		KGU06AS	N: 4.000	— : CAE elettronica electronic
50	4050	26	3120	28	> 113	1		KGU07AS		
70	5700	40	4800	42	> 113	1		KGU08AS		
100	8175	51	6120	54	> 113	1		KGU09AS		
150	13500	93	11160	99	> 112	1		KGU10AS		

Colore / Colour:

08 metallizzato / metallized RAL9005

Temperatura ambiente minima e massima (-20° +40°) | Mininum and maximum room temperature (-20° +40°)

* Lumen nominali LED max a 25° | Nominal lumen at max 25°

** Potenza dei LED | LED power

***Indica il flusso emesso calcolato utilizzando i valori teorici relativi al rendimento ottico e termico
It identifies the out flux based on the theoretical values related to optical and thermal performance**A RICHIESTA | ON REQUEST:**

- Temperatura di colore LED K diversa da quella specificata (cod. **R** = 5.000K - cod. **C** = 6.000K)
LED colour temperature K different from specified one (code **R** = 5.000K - code **C** = 6.000K)
- Resa cromatica del LED diversa da quella specificata (cod. **70** = Ra > 70 - cod. **90** = Ra > 90)
Colour rendering index different from specified one (code **70** = Ra > 70 - code **90** = Ra > 90)
- Gruppo connettore (presa + spina 3 poli volante) IP66D cod. **7PR37-V**
IP66D connection kit (3 poles socket and plug) code **7PR37-V**

Tolleranza dei valori indicati: +/- 10%. | Tolerance of the indicated value: +/- 10%
Con Ra > 90 riduzione del flusso luminoso pari al 10%. | With CRI > 90 reduction of luminous flux is equal to 10%.
IDEALLUX s.r.l. si riserva il diritto di apportare modifiche migliorative sul prodotto in qualsiasi momento. |
IDEALLUX s.r.l. reserves the right to make improvements to the product at any time.

