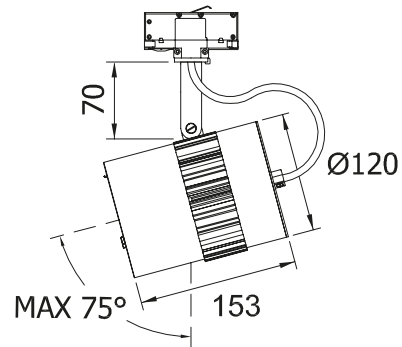


NENE



APPLICAZIONE

Proiettore LED a binario orientabile.

CARATTERISTICHE PRODOTTO

Corpo in estruso di alluminio verniciato con polveri epossidiche previa fosfatazione.
Dissipatore in alluminio estruso.
Ottica metallizzata ad alto rendimento fascio largo (cod. LA) o fascio medio (cod. MD).
Sistema di fissaggio a binario (adattatore incluso).
Sorgente luminosa LED.
Emissione diretta.
Non idonea per l'applicazione esterna.
Alimentazione elettronica CAE.
A richiesta: dimmerabile DALI (cod. DL) specificare se funzione PUSH DIM (cod. PD).

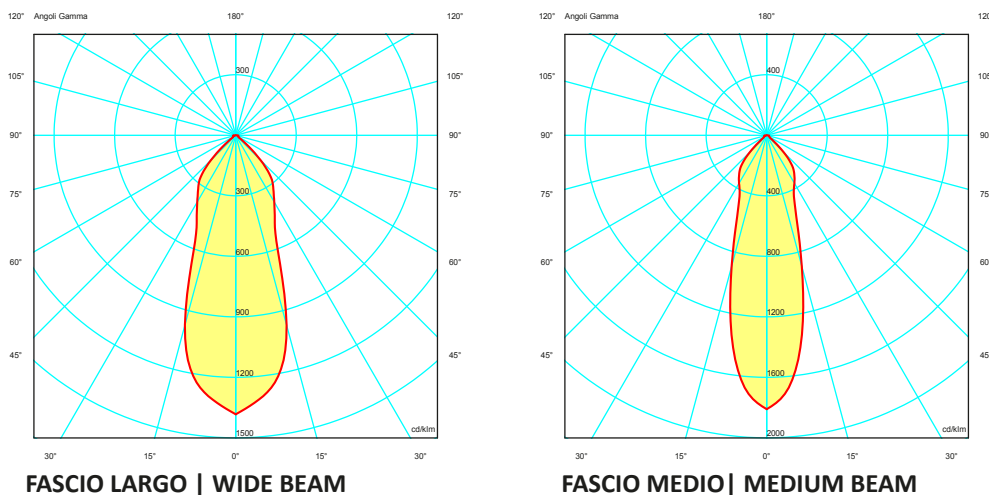
APPLICATION

Adjustable track-mounted LED floodlight.

PRODUCT CHARACTERISTICS

Extruded aluminium body painted with epoxy powders after phosphating.
Extruded aluminium heatsink.
High performance metallized louver wide beam (code LA) or medium beam (code MD).
Track mounting system (adapter included).
LED light source.
Direct light emission.
Not suitable for outdoor application.
Built-in electronic driver CAE.
On request: dimmable DALI (code DL) PUSH DIM function (code PD) to be requested.

CURVA FOTOMETRICA/PHOTOMETRIC CURVE



5 YEARS WARRANTY
5% FAILURE RATE

Durata vita/ Service life:

50.000h L80B20



Relamping	Lumen LED*	Watt	Lumen Out***	Watt	Lumen Watt Out	mA	Code Code	K	Fascio Beam	Alimentazione Power Supply
1x100 ALO	2100	11,5	1630	12	> 136	350	NNL16			
1x35	2700	15	2060	16	> 129	450	NNL19			
1x35	3300	19	2470	20	> 124	550	NNL23	W: 3.000	LA: fascio largo wide beam	— : CAE elettronica electronic
1x50	3800	22,5	2880	23,5	> 123	650	NNL28	N: 4.000	MD: fascio medio medium beam	DL: DALI (funzione PD a richiesta/On request)
1x50	4100	25	3080	25,5	> 121	700	NNL33			
1x70	4800	30	3670	31,5	> 117	850	NNL35			

A richiesta
On request



Temperatura ambiente minima e massima (-5° +40°) | Minimum and maximum room temperature (-5° +40°)

Colore / Colour:

01 bianco / white RAL9016

* Lumen nominali LED max a 25° | Nominal lumen at max 25°

** Potenza dei LED | LED power

*** Flusso totale in uscita dall'apparecchio a temperatura di lavoro (Ta 25°)
Total lighting fitting flux output at working temperature (Ta 25°)

A richiesta:

- Temperatura di colore del LED K diversa da quella specificata.
- E' possibile utilizzare i COB con caratteristiche cromatiche specifiche:
RETAIL & FOOD - Carne, pesce, pane, frutta e verdura.
SHOP & STYLE - CrispWhite, CrispColour, TrueColour

02 Nero / Black RAL9005

05 grigio / Silver RAL9006

On request:

- LED color temperature K different from specified one.
- Possibility to use COB with specific chromatic characteristics:
RETAIL & FOOD - Meat, fish, bread, fruit & veg.
SHOP & STYLE - CrispWhite, CrispColour, TrueColour

02 Nero / Black RAL9005

05 grigio / Silver RAL9006

Tolleranza dei valori indicati: +/- 10%. | Tolerance of the indicated value: +/- 10%
Con Ra> 90 riduzione del flusso luminoso pari al 10%. | With CRI > 90 reduction of luminous flux is equal to 10%.
IDEALLUX s.r.l. si riserva il diritto di apportare modifiche migliorative sul prodotto in qualsiasi momento. |
IDEALLUX s.r.l. reserves the right to make improvements to the product at any time.

