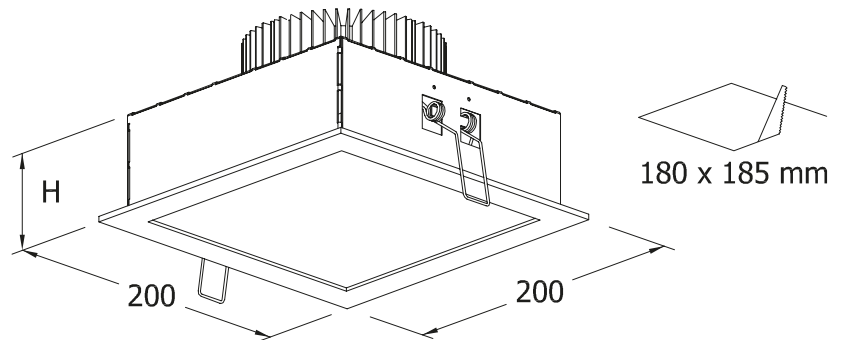


SPOTLED OP



APPLICAZIONE

Schermo di chiusura in policarbonato opale (cod. OP).

CARATTERISTICHE PRODOTTO

Corpo in lamiera d'acciaio pressopiegato verniciata con polveri epossidiche previa fosfatazione.
Telaio in pressofusione di alluminio.
Riflettore in alluminio speculare ad alto rendimento.
Dissipatore in alluminio estruso ed anodizzato.
Schermo di chiusura in policarbonato opale (cod. OP).
Installazione ad incasso tramite molle (per controsoffitti con spessore da 5 mm a 30 mm).
Sorgente luminosa LED.
Emissione diretta.
Non idonea per l'applicazione esterna.
Alimentazione elettronica CAE.
A richiesta: dimmerabile DALI (cod. DL) specificare se funzione PUSH DIM (cod. PD).

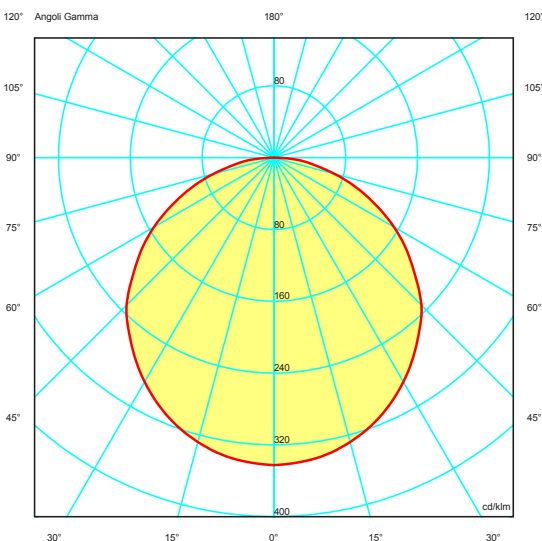
APPLICATION

Opal polycarbonate closing diffuser (code OP).

PRODUCT CHARACTERISTICS

Bent sheet steel body with epoxy powders after phosphating.
Die-cast aluminium aluminium frame.
High performance aluminium reflector.
Extruded anodized aluminium heatsink.
Opal polycarbonate closing diffuser.
Recessed mounting by mean of springs (for false ceiling from 5 mm to 30 mm thickness).
LED light source.
Direct light emission.
Not suitable for outdoor application.
Built-in electronic driver CAE.
On request: dimmable DALI (code DL) PUSH DIM function (code PD) to be requested.

CURVA FOTOMETRICA/PHOTOMETRIC CURVE





Durata vita/ Service life:

50.000h L80B20



Relamping	Lumen LED*	Watt	Lumen Out***	Watt	Lumen Watt Out	mA	H Altezza H Height	Codice Code	Ottica Optic	K	Alimentazione Power Supply
2x18	2340	14	1530	15,5	> 99	350	70 mm •	SP3	OP: opale opal	W: 3.000 N: 4.000	— : CAE elettronica electronic DL: DALI (funzione PD a richiesta/On request)
2x26	2930	18,5	1910	20	> 96	450	70 mm •	SP4			
2x32	3220	20	2100	22	> 96	500	70 mm •	SP5			
2x42	3840	25	2510	26,5	> 96	600	110 mm •	SP6			
1x70	4400	29	2870	30,5	> 94	700	110 mm •	SP7			
1x100	5590	37,5	3620	39	> 92	900	150 mm •	SP8			
<150	6350	43	4240	47	> 91	1050	150 mm •	SP9			

A richiesta
On request

Colore / Colour:

01 bianco / white RAL9016

Temperatura ambiente minima e massima (-5° +40°) | Mininum and maximum room temperature (-5° +40°)

* Lumen nominali LED max a 25° | Nominal lumen at max 25°

** Potenza dei LED | LED power

*** Flusso totale in uscita dall'apparecchio a temperatura di lavoro (Ta 25°)
Total lighting fitting flux output at working temperature (Ta 25°)

- H 70 mm: autodissipato | Self dissipated
- H 110 mm - H 150 mm : con dissipatore in alluminio | with aluminium heat sink

A richiesta:

- Anello di compensazione, misura su richiesta
- E' possibile utilizzare i COB con caratteristiche cromatiche specifiche:
RETAIL & FOOD - Carne, pesce, pane, frutta e verdura.
SHOP & STYLE - CrispWhite, CrispColour, TrueColour

02 Nero / Black RAL9005

05 grigio / Silver RAL9006

- IP55D

On request:

- Compensation ring, dimension on request
- Possibility to use COB with specific chromatic characteristics:
RETAIL & FOOD - Meat, fish, bread, fruit & veg.
SHOP & STYLE - CrispWhite, CrispColour, TrueColour

02 Nero / Black RAL9005

05 grigio / Silver RAL9006

- IP55D

Tolleranza dei valori indicati: +/- 10%. | Tolerance of the indicated value: +/- 10%
Con Ra> 90 riduzione del flusso luminoso pari al 10%. | With CRI > 90 reduction of luminous flux is equal to 10%.
IDEALLUX s.r.l. si riserva il diritto di apportare modifiche migliorative sul prodotto in qualsiasi momento. |
IDEALLUX s.r.l. reserves the right to make improvements to the product at any time.

