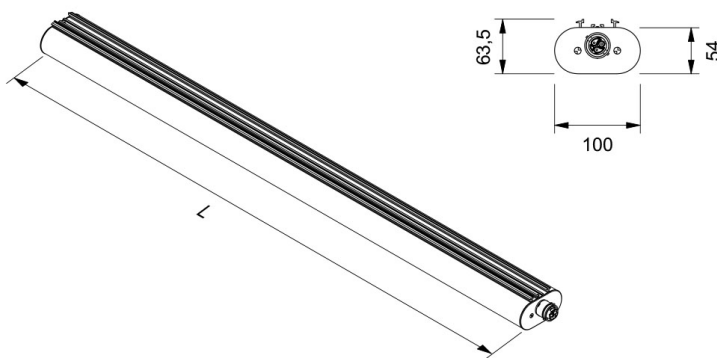
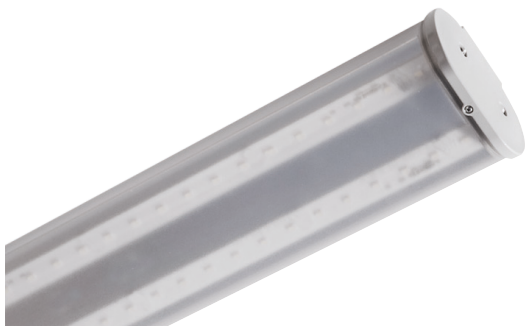


INNOVA 110V ac/dc



APPLICAZIONE

Apparecchio stagno LED per l'industria e il terziario.

CARATTERISTICHE PRODOTTO

Corpo in policarbonato coestruso autoestinguente satinato, resistente ai raggi UV (sistema anti UV JEDEX).
Tappi in materiale plastico con guarnizione a tenuta e connettore ad innesto rapido.
Ottica diffondente in alluminio speculare con funzione di dissipatore.
Preso femmina per alimentazione da cablare inclusa lunghezza 54 mm.
Installazione a plafone con staffe di fissaggio a innesto rapido, a sospensione con ganci inox da applicare alle staffe.
Sorgente luminosa LED.
Emissione diretta.
Non idonea per l'applicazione esterna.
Alimentazione elettronica CAE.

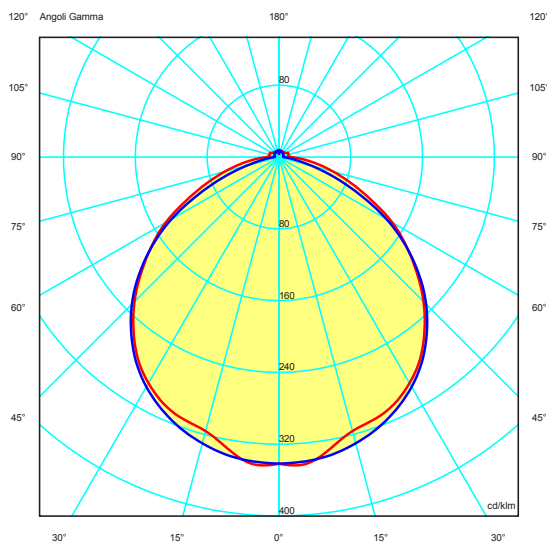
APPLICATION

LED waterproof lighting fitting for industries and services

PRODUCT CHARACTERISTICS

Coextruded fireproof satin polycarbonate UV-resistant (UV system named JEDEX) body.
Plastic endcaps with sealed gasket and quick-plug in connector.
Aluminium wide beam louver with heatsink function.
Female socket to be wired included length 54 mm.
Spring mounting system with quick plug-in fixing brackets, suspension mouting through hooks to be fixed on the brackets.
LED light source.
Direct light emission.
Not suitable for outdoor application.
Built in electronic driver CAE.

CURVA FOTOMETRICA/PHOTOMETRIC CURVE





Durata vita/ Service life:

50.000h L80B20



Relamping	Lumen LED*	Watt LED**	Lumen Out***	Watt	Lumen Watt Out	ConfigurazioneLED LED configuration	Codice Code	K	Alimentazione Power Supply	Schermo Diffuser			
[L] Lunghezza/Lenght - 1565 mm													
1x58	3860	25	3080	27,5	> 110	—————	INSH1101	W: 3.000 N: 4.000 C: 6.000	— : CAE elettronica electronic	satinato satin			
2x58	7729	50	6180	55	> 110	=====	INSH1102						
[L] Lunghezza/Lenght - 1190 mm													
1x36	2895	19	2300	21	> 110	—————	INSH1103						
2x36	5790	38	4600	42	> 110	=====	INSH1104						
[L] Lunghezza/Lenght - 645 mm													
1x36	1930	13	1540	14	> 110	—————	INSH1105						
1x58	3860	25	3080	27,5	> 110	=====	INSH1106						

A richiesta
On requestTemperatura ambiente minima e massima | Minimum and maximum room temperature
INSH1101 - INSH1102 - INSH1103 - INSH1104 - INSH1105 - INSH1106 -20° C + 40°C

* Lumen nominali LED max a 25° | Nominal lumen at max 25°

** Potenza dei LED | LED power

*** Flusso totale in uscita dall'apparecchio a temperatura di lavoro (Ta 25°)
Total lighting fitting flux output at working temperature (Ta 25°)

Tolleranza dei valori indicati: +/- 10%. | Tolerance of the indicated value: +/- 10%
 Con Ra > 90 riduzione del flusso luminoso pari al 10%. | With CRI > 90 reduction of luminous flux is equal to 10%.
 IDEALLUX s.r.l. si riserva il diritto di apportare modifiche migliorative sul prodotto in qualsiasi momento. |
 IDEALLUX s.r.l. reserves the right to make improvements to the product at any time.



ACCESSORI

IN-KIT-FUSE10A	Fusibile da utilizzare in testata di alimentazione della linea a protezione del cavo di alimentazione passante. Nella versione prolungabile protezione garantita per max 10 alimentatori.
IN-MOL-AV	Staffa di fissaggio antivandalo.
IN1500	Attacco Clean per uso alimentare. Adatta per INNOVA 1500.
IN1200	Attacco Clean per uso alimentare. Adatta per INNOVA 1200.
IN600	Attacco Clean per uso alimentare. Adatta per INNOVA 600.
ININF	Kit infrarossi sensore di movimento.
INMIC	Kit microne sensore di movimento.
INSF1	Surge protector per sistema monofase L 155 mm
INSF2	Surge protector per sistema trifase L 245 mm
IN-KIT-TAP	Terminale. Chiusura file
7PR3700-C	Innesto tubo.

ACCESSORIES

IN-KIT-FUSE10A	Fuse for feeding cable protection (if not otherwise protected) to be installed on end cover. For Extendable version, guaranteed protection for max 10 drivers.
IN-MOL-AV	Fixing springs vandal proof
IN1500	Clean connection for feed use. Suitable for INNOVA 1500.
IN1200	Clean connection for feed use. Suitable for INNOVA 1200.
IN600	Clean connection for feed use. Suitable for INNOVA 600.
ININF	Infrared kit motion sensor.
INMIC	Microwave kit motion sensor.
INSF1	Surge protector for a monophase system L 155 mm
INSF2	Surge protector for a threephase system L 245 mm
IN-KIT-TAP	End caps.
7PR3700-C	Joint for rigide conduit.

