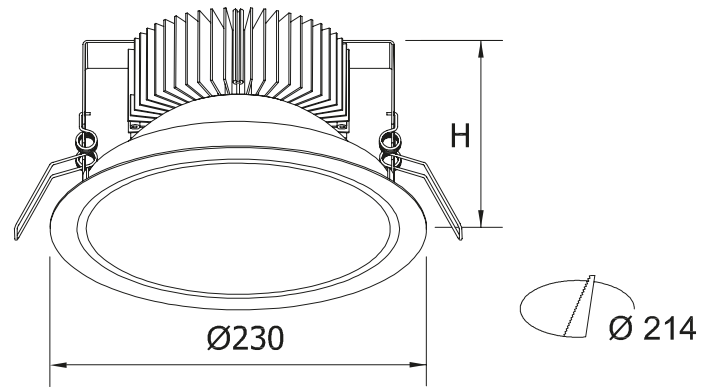


# CLOCK LED S



## APPLICAZIONE

Schermo di chiusura in vetro sabbato (cod. S).

## CARATTERISTICHE PRODOTTO

Anello di finitura in lamiera d'acciaio verniciato con polveri epossidiche previa fosfatazione.  
Dissipatore in alluminio estruso ed anodizzato.  
Optica in alluminio anodizzato con trattamento di metallizzazione in alto vuoto.  
Schermo di chiusura in vetro sabbato.  
Installazione ad incasso tramite molle (per controsoffitti con spessore da 5 mm a 30 mm).  
Sorgente luminosa LED.  
Emissione diretta.  
Non idonea per l'applicazione esterna.  
Alimentazione elettronica CAE.  
A richiesta: dimmerabile DALI (cod. DL) specificare se funzione PUSH DIM (cod. PD).

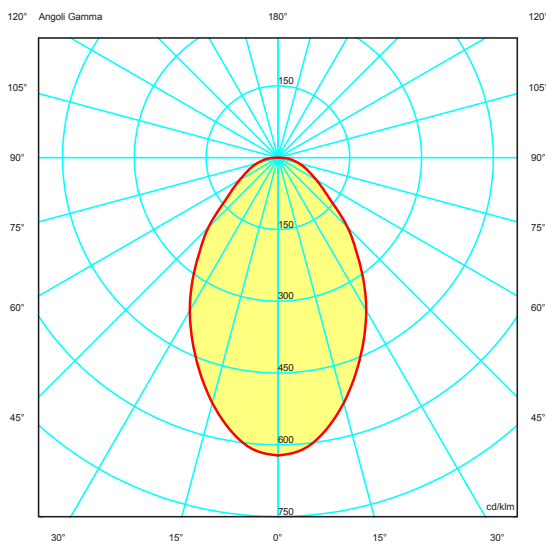
## APPLICATION

Sandblasted closing diffuser (code S).

## PRODUCT CHARACTERISTICS

Steel sheet finishing ring painted with epoxy powders after phosphating.  
Extruded and anodized aluminium heatsink.  
Polished metallized and anodized aluminium louver.  
Sandblasted glass closing diffuser.  
Recessed mounting by mean of springs ( for false ceiling from 5 mm to 30 mm thickness).  
LED light source.  
Direct light emission.  
Not suitable for outdoor application.  
Built-in electronic driver CAE.  
On request: dimmable DALI (code DL) PUSH DIM function (code PD) to be requested.

## CURVA FOTOMETRICA/PHOTOMETRIC CURVE





Durata vita/ Service life:

50.000h L80B20



Relamping	Lumen LED*	Watt	Lumen Out***	Watt	Lumen Watt Out	mA	H Altezza H Height	Codice Code	Ottica Optic	K	Alimentazione Power Supply
2x26	<b>2930</b>	18,5	2300	19,5	> 118	450	70 mm •	<b>CLK19</b>	S: sabbato sandblasted	W: 3.000  N: 4.000	— : CAE elettronica electronic  DL: DALI (funzione PD a richiesta/On request)
2x32	<b>3220</b>	20	2530	21,5	> 117	500	70 mm •	<b>CLK23</b>			
2x42	<b>3840</b>	25	3025	26,5	> 114	600	110 mm •	<b>CLK28</b>			
1x70	<b>4400</b>	29	3465	30,5	> 114	700	110 mm •	<b>CLK33</b>			
1x100	<b>5540</b>	37,5	4365	39,5	> 110	900	160 mm •	<b>CLK43</b>			
< 150	<b>6350</b>	43	5115	45,5	> 112	1050	160 mm •	<b>CLK51</b>			

A richiesta  
On request

Temperatura ambiente minima e massima (-5° +40°) | Minimum and maximum room temperature (-5° +40°)

Colore / Colour:

01 bianco / white RAL9016

\* Lumen nominali LED max a 25° | Nominal lumen at max 25°

\*\* Potenza dei LED | LED power

\*\*\* Flusso totale in uscita dall'apparecchio a temperatura di lavoro (Ta 25°)  
Total lighting fitting flux output at working temperature (Ta 25°)

- H 70 mm: autodissipato | Self dissipated
- H 110 mm - H 160 mm : con dissipatore in alluminio | with aluminium heat sink

### A richiesta:

- Anello di compensazione, misura su richiesta
- E' possibile utilizzare i COB con caratteristiche cromatiche specifiche:  
RETAIL & FOOD - Carne, pesce, pane, frutta e verdura.  
SHOP & STYLE - CrispWhite, CrispColour, TrueColour

02 Nero / Black RAL9005

05 grigio / Silver RAL9006

### On request:

- Compensation ring, dimension on request
- Possibility to use COB with specific chromatic characteristics:  
RETAIL & FOOD - Meat, fish, bread, fruit & veg.  
SHOP & STYLE - CrispWhite, CrispColour, TrueColour

02 Nero / Black RAL9005

05 grigio / Silver RAL9006

Tolleranza dei valori indicati: +/- 10%. | Tolerance of the indicated value: +/- 10%  
 Con Ra> 90 riduzione del flusso luminoso pari al 10%. | With CRI > 90 reduction of luminous flux is equal to 10%.  
 IDEALLUX s.r.l. si riserva il diritto di apportare modifiche migliorative sul prodotto in qualsiasi momento. |  
 IDEALLUX s.r.l. reserves the right to make improvements to the product at any time.

