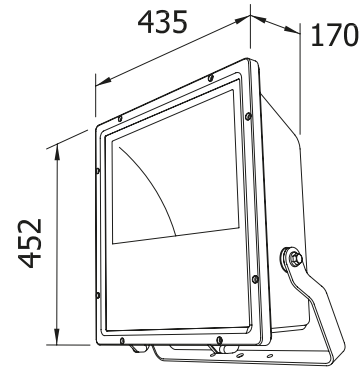


ASTRO LED AS



APPLICAZIONE

Proiettore LED per gli esterni IP65D ottica asimmetrica.

CARATTERISTICHE PRODOTTO

Corpo e telaio in pressofusione d'alluminio verniciato con polveri epossidiche previa fosfatazione.
Riflettore in alluminio ad alto rendimento asimmetrico.
Vetro temperato trasparente anti-shock termico, chiusura con viti in acciaio inox.
Fornito completo di cavo uscente L=600 mm.
Sistema di fissaggio tramite staffa.
Sorgente luminosa LED.
Emissione diretta.
Alimentazione elettronica integrata CAE.

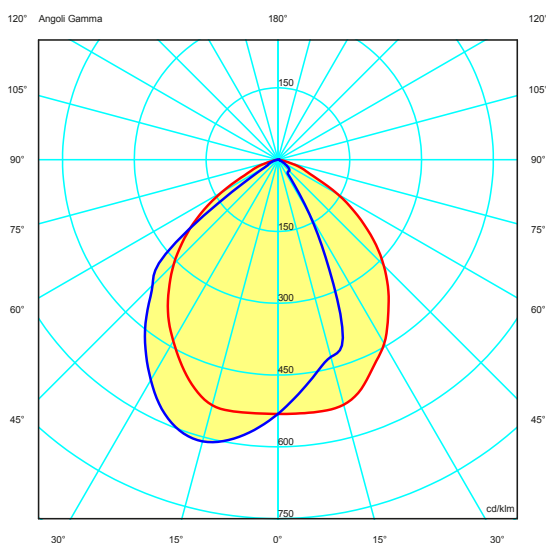
APPLICATION

IP65D outdoor LED floodlight asymmetric optic.

PRODUCT CHARACTERISTICS

Die-cast aluminium body and frame painted with epoxy powders after phosphating.
High performance asymmetrical aluminium reflector.
Tempered transparent thermal anti-shock glass fastened with stainless steel screws.
Complete with outgoing cable L=600 mm.
Bracket mounting system.
LED light source.
Direct light emission.
Built in electronic driver CAE.

CURVA FOTOMETRICA/PHOTOMETRIC CURVE





Durata vita/ Service life:

50.000h L70B20

Relamping	Lumen LED*	Watt LED**	Lumen Out***	Watt	Lumen Watt Out	⚡ kV	ConfigurazioneLED LED configuration	Codice Code	K	Alimentazione Power Supply
150	11500	72	8250	76	> 109	2		KATL10	N: 4.000	— : CAE elettronica electronic
250	12800	85	9185	89	> 103	2		KATL12		
400	20500	136	14710	142,5	> 103	6		KATL14		
400	24200	162	17365	170,5	> 102	6		KATL16		

Colore / Colour:

08 metallizzato / metallized RAL9005

Temperatura ambiente minima e massima (-20° +40°) | Minimum and maximum room temperature (-20° +40°)

* Lumen nominali LED max a 25° | Nominal lumen at max 25°

** Potenza dei LED | LED power

*** Flusso totale in uscita dall'apparecchio a temperatura di lavoro (Ta 25°)

Total lighting fitting flux output at working temperature (Ta 25°)

A RICHIESTA:

- Temperatura di colore del LED K diversa da quella specificata (cod. **R**=5000 K - cod. **C**=6000 K).
- Resa cromatica del LED diversa da quella specificata (cod. **70** = Ra>70 - cod. **90** = Ra>90).
- Gruppo connettore (presa+ spina 3 poli volante) IP66D

ON REQUEST:

- LED colour temperature K different from specified one (code **R**=5000 K - code **C**=6000 K).
- Colour rendering Index different from specified one (code **70** = Ra>70 - code **90** = Ra>90).
- IP66D Connection kit (3 poles socket and plug).

Tolleranza dei valori indicati: +/- 10%. | Tolerance of the indicated value: +/- 10%
Con Ra> 90 riduzione del flusso luminoso pari al 10%. | With CRI > 90 reduction of luminous flux is equal to 10%.
IDEALLUX s.r.l. si riserva il diritto di apportare modifiche migliorative sul prodotto in qualsiasi momento. |
IDEALLUX s.r.l. reserves the right to make improvements to the product at any time.

