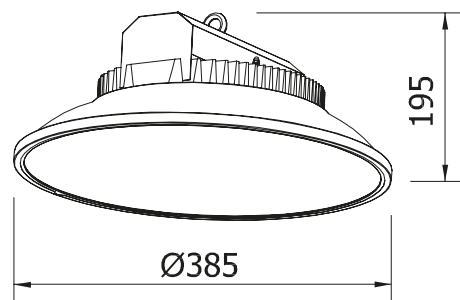


ESSENTIAL



APPLICAZIONE

Sospensione industriale LED per l'illuminazione di capannoni e di aree commerciali IP65D.

CARATTERISTICHE PRODOTTO

Corpo in lamiera di alluminio tornito verniciata con polveri epossidiche previa fosfatazione.
Vetro temperato trasparente anti-shock termico, fissato tramite anello in lamiera zincata con maniglia di apertura e blocco di sicurezza. Guarnizione in silicone.
Dissipatore in alluminio estruso ed anodizzato.
Connettore ad innesto rapido compreso di presa femmina in testata.
Riflettore in alluminio tornito 99.85%, ossidato e brillantato anodicamente per un elevato rendimento luminoso.
Sistema di fissaggio a sospensione con gancio in acciaio zincato.
Sorgente luminosa LED.
Emissione diretta.
Non idonea per l'applicazione esterna.
Alimentazione elettronica CAE. A richiesta: dimmerabile DALI (cod. DL).

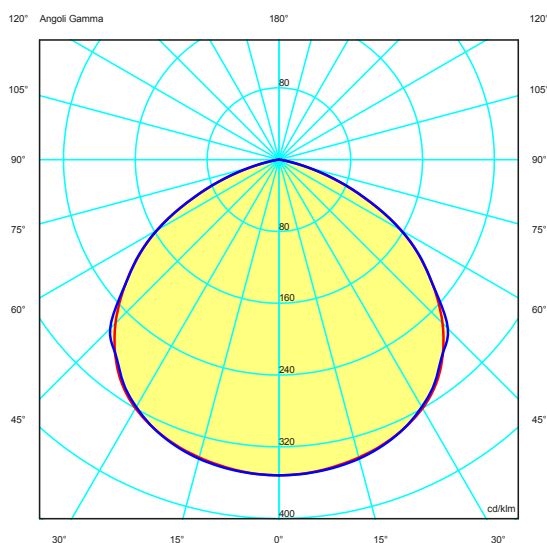
APPLICATION

IP65D LED industrial suspension fitting for lighting warehouses and commercial areas.

PRODUCT CHARACTERISTICS

Bent sheet steel aluminium body painted with epoxy powders after phosphating.
Tempered transparent thermal anti-shock glass. Galvanized plate fixing ring with opening handle and safety lock.
Silicon gasket. Extruded and anodized aluminium heatsink.
Quick plug-in connector with female socket on endcover.
Spun aluminium reflector 99.85%, oxidized, anodized and polished for a high luminous efficiency.
Suspension mounting system with galvanized steel hook.
LED light source.
Direct light emission.
Not suitable for outdoor application.
Built-in electronic ballast driver CAE. On request: dimmable DALI (code DL).

CURVA FOTOMETRICA/PHOTOMETRIC CURVE



5 YEARS WARRANTY
5% FAILURE RATE

Durata vita/ Service life:

50.000h L80B20



Relamping	Lumen LED*	Watt LED**	Lumen Out***	Watt	Lumen Watt Out	ConfigurazioneLED LED configuration	Codice Code	K	Alimentazione Power Supply
1x250	20000	136	15620	140	> 112	○	DNE150	N: 4.000	—: CAE electronica electronic DL: DALI
1x400	24624	160	17000	170	> 100	○	DNE170		
1x400	28000	162	21210	174	> 122	○	DNE185		

A richiesta
On request

EM
EN 60598-2-22

RA>90

Colore / Colour:

02 nero / black RAL9005

Temperatura ambiente minima e massima (-20° +40°) | Minimum and maximum room temperature (-20° +40°)

* Lumen nominali LED max a 25° | Nominal lumen at max 25°

** Potenza dei LED | LED power

*** Flusso totale in uscita dall'apparecchio a temperatura di lavoro (Ta 25°)
Total lighting fitting flux output at working temperature (Ta 25°)

A richiesta:

- Griglia di protezione

On request:

- Protection grid

Tolleranza dei valori indicati: +/- 10%. | Tolerance of the indicated value: +/- 10%
Con Ra > 90 riduzione del flusso luminoso pari al 10%. | With CRI > 90 reduction of luminous flux is equal to 10%.
IDEALLUX s.r.l. si riserva il diritto di apportare modifiche migliorative sul prodotto in qualsiasi momento. |
IDEALLUX s.r.l. reserves the right to make improvements to the product at any time.