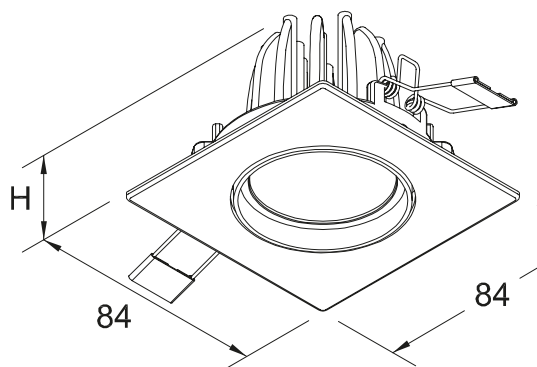
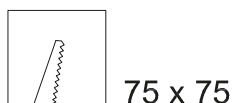


JWE LED



APPLICAZIONE

Apparecchio incasso a LED quadrato orientabile +/- 15°.

CARATTERISTICHE PRODOTTO

Corpo in lamiera d'acciaio pressopiegato verniciato con polveri epossidiche previa fosfatazione.
Dissipatore in alluminio.
Lenti in PMMA: fascio largo (cod.LA) o fascio stretto (cod. ST).
Sistema di fissaggio ad incasso.
Sorgente luminosa LED.
Emissione diretta.
Non idonea per l'applicazione esterna.
Alimentazione elettronica separata CAE.

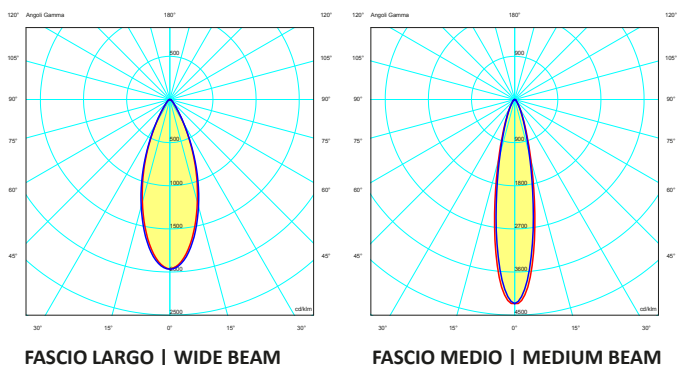
APPLICATION

Square recessed LED lighting fitting adjustable +/- 15°.

PRODUCT CHARACTERISTICS

Bent sheet steel body painted with epoxy powders after phosphating.
Aluminium heatsink.
PMMA louver: wide beam (code LA) or narrow beam (code ST).
Recessed fixing system.
LED light source.
Direct light emission.
Not suitable for outdoor application.
Separate electronic driver CAE.

CURVA FOTOMETRICA/PHOTOMETRIC CURVE



5 YEARS WARRANTY
5% FAILURE RATE

Durata vita/ Service life:

50.000h L80B20



Relamping	Lumen LED*	Watt LED**	Lumen Out***	Watt	Lumen Watt Out	mA	H altezza H Height	Codice Code	K	Fascio Beam	Alimentazione Power Supply
1x50 DICRO	1080	14	1035	15	> 69	350	Max 90 mm •	JWE15	W: 3.000	LA: fascio largo <i>wide beam</i>	— : CAE elettronica electronic
1x50 DICRO	1150	14	1105	15	> 74	350	Max 90 mm •	JWE15	N: 4.000	ST: fascio stretto <i>narrow beam</i>	

A richiesta
On request

EM
EN 60598-2-22

RA>90

PUSH DIM
PD

Colore / Colour:

01 bianco / white RAL9016

02 nero / black RAL9005

03 oro / gold RAL9016

04 Cromo lucido / polished chrome

07 satinato /satin

Temperatura ambiente minima e massima (+5° +40°) | Minimum and maximum room temperature (+5° +40°)

* Lumen nominali LED max a 25° | Nominal lumen at max 25°

** Potenza dei LED | LED power

*** Flusso totale in uscita dall'apparecchio a temperatura di lavoro (Ta 25°)
Total lighting fitting flux output at working temperature (Ta 25°)

• (MAX) H 90 mm: autodissipato | self dissipated

A RICHIESTA

- Flangia di compensazione, misura su richiesta.
- E' possibile utilizzare COB con caratteristiche cromatiche **specifiche**:
RETAIL & FOOD - Carne, pesce, pane, frutta e verdura
SHOP & STYLE - Crispwhite, Crispcolor, Truecolor

ON REQUEST

- Compensation flange, dimension on request
- Possibility to use COB with **specific** chromatic characteristics:
RETAIL & FOOD - Meat, fish, bread, fruit&veg
SHOP & STYLE - Crispwhite, Crispcolor, Truecolor

Tolleranza dei valori indicati: +/- 10%. | Tolerance of the indicated value: +/- 10%
Con Ra> 90 riduzione del flusso luminoso pari al 10%. | With CRI > 90 reduction of luminous flux is equal to 10%.
IDEALLUX s.r.l. si riserva il diritto di apportare modifiche migliorative sul prodotto in qualsiasi momento. |
IDEALLUX s.r.l. reserves the right to make improvements to the product at any time.