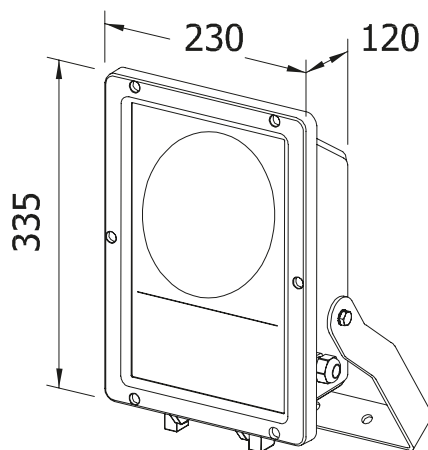


MINI ASTRO LED



APPLICAZIONE

Proiettore LED per esterni IP65D.

CARATTERISTICHE PRODOTTO

Corpo e telaio in pressofusione di alluminio verniciato con polveri epossidiche previa fosfatazione.
Riflettore in alluminio ad alto rendimento rotosimmetrico.
Vetro temperato trasparente anti-shock termico, chiusura con viti in acciaio inox.
Connettore ad innesto rapido compreso di presa femmina.
Sorgente luminosa LED.
Emissione diretta.
Alimentazione elettronica integrata CAE.
A richiesta: DL (dimmerabile DALI).

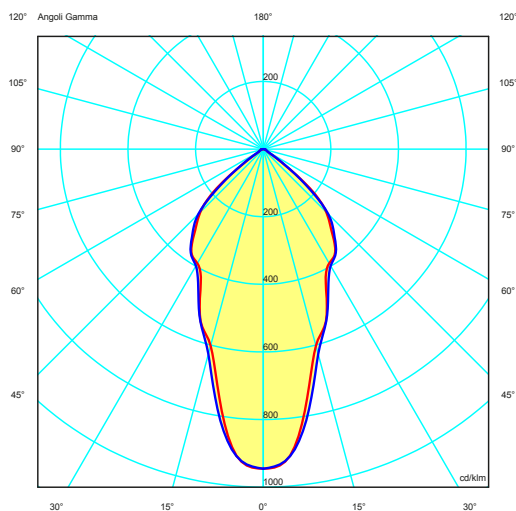
APPLICATION

IP66D LED projector for outdoor application.

PRODUCT CHARACTERISTICS

Die-cast aluminium body and frame painted with epoxy powders after phosphating.
High performance rotosymmetrical aluminium reflector.
Tempered transparent thermal anti-shock glass fastened with stainless steel screws.
Quick plug-in connector with female socket.
LED light source.
Built-in electronic driver CAE.
On request: DL (dimmable DALI).

CURVA FOTOMETRICA/PHOTOMETRIC CURVE



5 YEARS WARRANTY
5% FAILURE RATE

Durata vita/ Service life:

50.000h L80B20

Relamping	Lumen LED*	Watt LED**	Lumen Out***	Watt	Lumen Watt Out	mA	Codice Code	K	Alimentazione Power Supply
50	4400	24,5	2850	26	> 110	600	KMAR28	N: 4.000	— : CAE elettronica electronic
70	6350	35	3995	37	> 107	900	KMAR43		DL: DALI

Colore / Colour:

63 grafite / graphite RAL7024

Temperatura ambiente minima e massima (-20° +40°) | Minimum and maximum room temperature (-20° +40°)

* Lumen nominali LED max a 25° | Nominal lumen at max 25°

** Potenza dei LED | LED power

*** Flusso totale in uscita dall'apparecchio a temperatura di lavoro (Ta 25°)
Total lighting fitting flux output at working temperature (Ta 25°)

Tolleranza dei valori indicati: +/- 10%. | Tolerance of the indicated value: +/- 10%
Con Ra > 90 riduzione del flusso luminoso pari al 10%. | With CRI > 90 reduction of luminous flux is equal to 10%.
IDEALLUX s.r.l. si riserva il diritto di apportare modifiche migliorative sul prodotto in qualsiasi momento. |
IDEALLUX s.r.l. reserves the right to make improvements to the product at any time.

Pag. | Page 2/2

