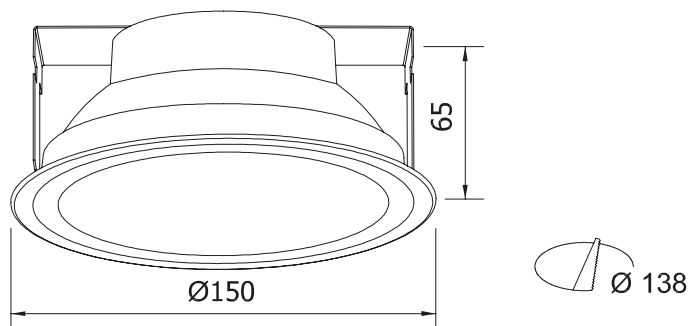


INCA 150



APPLICAZIONE

Ottica in policarbonato opale (cod.OP).

CARATTERISTICHE PRODOTTO

Anello di finitura in lamiera d'acciaio verniciato con polveri epossidiche previa fosfatazione.
Ottica in alluminio anodizzato con trattamento di metallizzazione in alto vuoto.
Schermo di chiusura in policarbonato opale.
Installazione ad incasso tramite molle (per controsoffitti con spessore da 5 mm a 30 mm).
Sorgente luminosa LED.
Emissione diretta.
Non idonea per l'applicazione esterna.
Alimentazione elettronica CAE.
A richiesta: dimmerabile DALI (cod. DL) specificare se funzione PUSH DIM (cod. PD).

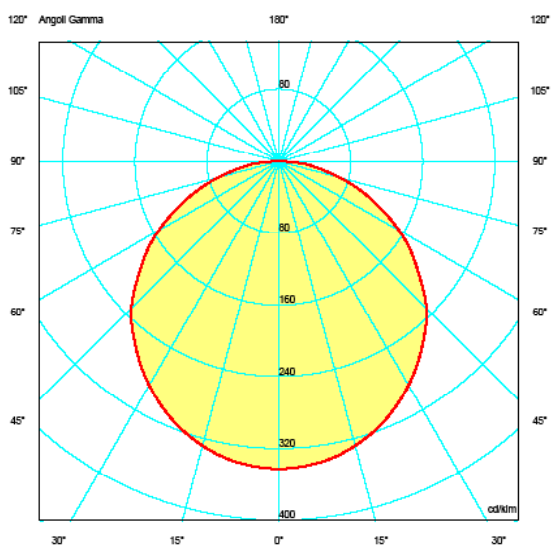
APPLICATION

Opal polycarbonate optic (code OP).

PRODUCT CHARACTERISTICS

Steel sheet finishing ring painted with epoxy powders after phosphating.
Vacuum anodized and metallized aluminium louver.
Opal polycarbonate anti-glare closing diffuser.
Recessed mounting by mean of springs (for false ceiling from 5 mm to 30 mm thickness).
LED light source.
Direct light emission.
Not suitable for outdoor application.
Built-in electronic driver CAE.
On request: dimmable DALI (code DL) PUSH DIM function (code PD) to be requested.

CURVA FOTOMETRICA/PHOTOMETRIC CURVE





Durata vita/ Service life:

50.000h L80B20



Relamping	Lumen LED*	Watt	Lumen Out***	Watt	Lumen Watt Out	mA	H Altezza H Height	Codice Code	Ottica Optic	K	Alimentazione Power Supply
1x13	1270	7,5	1085	8	> 136	180	65 mm •	IC121	OP: Opale Opal	W: 3.000 N: 4.000	— : CAE elettronica electronic DL: DALI (funzione PD a richiesta/On request)
1X18	1740	10,5	1465	11	> 133	250	65 mm •	IC122			
2X18	2340	14	1530	15,5	> 99	350	65 mm •	IC123			
2X26	2930	18,5	1910	18,5	> 96	450	65 mm •	IC124			

A richiesta
On request

Colore / Colour:

01 bianco / white RAL9016

Temperatura ambiente minima e massima (-5° +40°) | Minimum and maximum room temperature (-5° +40°)

* Lumen nominali LED max a 25° | Nominal lumen at max 25°

** Potenza dei LED | LED power

*** Flusso totale in uscita dall'apparecchio a temperatura di lavoro (Ta 25°)
Total lighting fitting flux output at working temperature (Ta 25°)

• H 65 mm: autodissipato | Self dissipated

A richiesta:

- Anello di compensazione, misura su richiesta
- E' possibile utilizzare i COB con caratteristiche cromatiche specifiche:
RETAIL&FOOD - Carne, pesce, pane, frutta e verdura.
SHOP&STYLE - CrispWhite, CrispColour, TrueColour

02 Nero / Black RAL9005

05 grigio / Silver RAL9006

IP55D

On request:

- Compensation ring, dimension on request
- Possibility to use COB with specific chromatic characteristics:
RETAIL&FOOD - Meat, fish, bread, fruit & veg.
SHOP&STYLE - CrispWhite, CrispColour, TrueColour

02 Nero / Black RAL9005

05 grigio / Silver RAL9006

IP55D

Tolleranza dei valori indicati: +/- 10%. | Tolerance of the indicated value: +/- 10%
 Con Ra> 90 riduzione del flusso luminoso pari al 10%. | With CRI > 90 reduction of luminous flux is equal to 10%.
 IDEALLUX s.r.l. si riserva il diritto di apportare modifiche migliorative sul prodotto in qualsiasi momento. |
 IDEALLUX s.r.l. reserves the right to make improvements to the product at any time.

