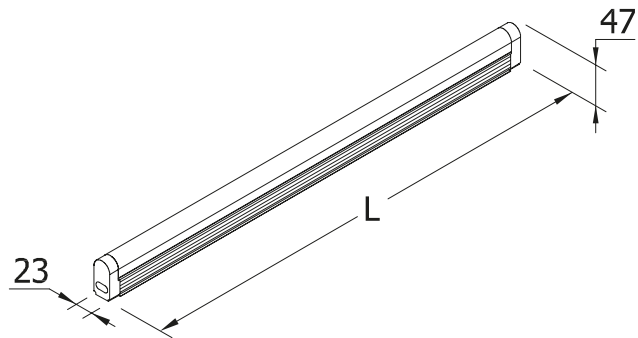


DEDICA ASL HF-HP



APPLICAZIONE

Reglette LED diffusione asimmetrica.

CARATTERISTICHE PRODOTTO

Corpo in policarbonato estruso trasparente. Testate in policarbonato stampato trasparente.
Schermo in policarbonato estruso trasparente rigato.
Prolungabile fino a 8 m (installare a 50 mm delle pareti).
Equipaggiata con cavo di alimentazione da 1,5 m, spina 10A spinotto di connessione per alimentazione in serie.
Sistema di fissaggio con aggancio a molla incluso.
Accessori: interruttore, spinotto a 90°, prolunghe di giunzione in serie di varie misure, filtro per banco carne.
Sorgente luminosa LED.
Emissione diretta.
Non idonea per l'applicazione esterna.
Alimentazione elettronica CAE incorporata.

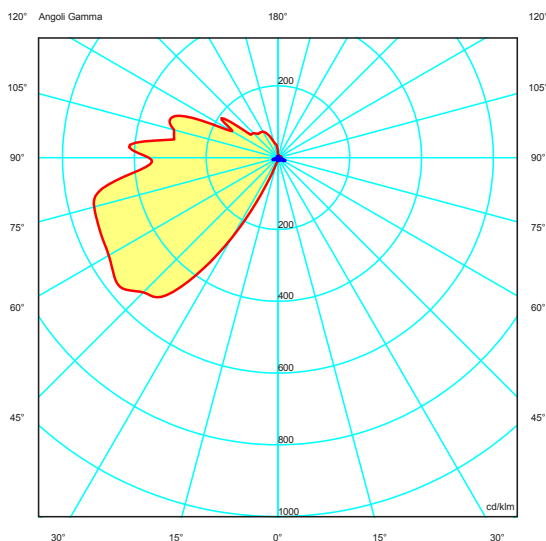
APPLICATION

LED asymmetric light batten.

PRODUCT CHARACTERISTICS

Extruded polycarbonate transparent body. Printed transparent polycarbonate endcaps. Ribbed extruded transparent polycarbonate diffuser. Extendable up to 8 m (install 50 mm from the wall). Equipped with 1.5 m power cable, 10A plug, output jack for line application.
Fastening system with coupling spring included. Accessories: switch, output jack 90°, extension for line applications with different sizes, meat filter.
LED light source.
Direct light emission.
Not suitable for outdoor application.
Built in electronic driver CAE.

CURVA FOTOMETRICA/PHOTOMETRIC CURVE



5 YEARS WARRANTY
5% FAILURE RATE

Durata vita/ Service life:

50.000h L80B20



Relamping	Lumen LED*	Watt LED**	Lumen Out***	Watt	Lumen Watt Out	Lunghezza L Length L	ConfigurazioneLED LED configuration	Codice Code	K	Alimentazione Power Supply
DEDICA ASL HF										
1x6	620	3,5	545	4	> 136	323 mm	————	DAHF11	W: 3.000 N: 4.000	— : CAE elettronica electronic
1x14	1240	7	1090	8	> 136	603 mm	————	DAHF12		
1x21	1860	11	1635	12	> 136	883 mm	————	DAHF13		
1x28	2480	14,5	2180	16	> 136	1163 mm	————	DAHF14		
1x35	3100	18	2725	20	> 136	1443 mm	————	DAHF15		
DEDICA ASL HP										
1x6	460	3	404	3,5	> 135	323 mm	————	DAHP11	W: 3.000 N: 4.000	— : CAE elettronica electronic
1x14	920	5,5	808	6	> 135	603 mm	————	DAHP12		
1x21	1380	8,5	1212	9	> 135	883 mm	————	DAHP13		
1x28	1840	11,5	1616	12	> 135	1163 mm	————	DAHP14		
1x35	2300	14	2020	15	> 135	1443 mm	————	DAHP15		

A richiesta
On request

RA>90

Temperatura ambiente minima e massima (+5° +40°) | Minimum and maximum room temperature (+ 5° +40°)

* Lumen nominali LED max a 25° | Nominal lumen at max 25°

** Potenza dei LED | LED power

*** Flusso totale in uscita dall'apparecchio a temperatura di lavoro (Ta 25°)
Total lighting fitting flux output at working temperature (Ta 25°)

ACCESSORI

535INT Interruttore.
535/SP/90 Spinotto 90°.
535/P/300 Prolunga 300 mm
535/P/600 Prolunga 600 mm
535/P/800 Prolunga 800 mm
535/P/1000 Prolunga 1000 mm

ACCESSORIES

535INT Switch.
535/SP/90 Output jack 90°.
535/P/300 Extendable 300 mm
535/P/600 Extendable 600 mm
535/P/800 Extendable 800 mm
535/P/1000 Extendable 1000 mm

Tolleranza dei valori indicati: +/- 10%. | Tolerance of the indicated value: +/- 10%
 Con Ra > 90 riduzione del flusso luminoso pari al 10%. | With CRI > 90 reduction of luminous flux is equal to 10%.
 IDEALLUX s.r.l. si riserva il diritto di apportare modifiche migliorative sul prodotto in qualsiasi momento. | IDEALLUX s.r.l. reserves the right to make improvements to the product at any time.

