

# INNOVA ASIMMETRICA



IP67D

220-240 V

50/60 Hz

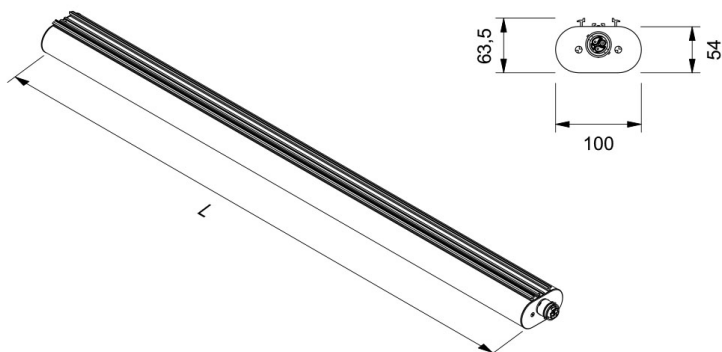
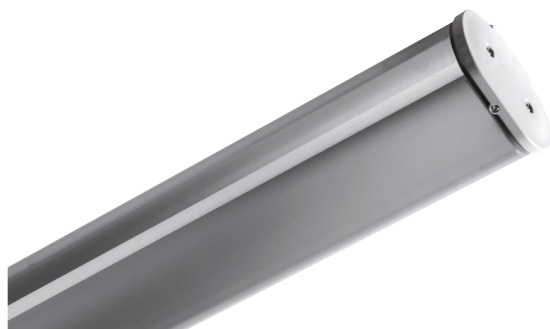
IK07

Ra>80

RGO

3SDCM

850°



## APPLICAZIONE

Apparecchio stagno LED per l'industria e il terziario.

## CARATTERISTICHE PRODOTTO

Corpo in policarbonato coestruso autoestinguente satinato, resistente ai raggi UV ( sistema anti UV JEDEX).  
Tappi in materiale plastico con guarnizione a tenuta e connettore ad innesto rapido.  
Ottica speciale asimmetrica in alluminio speculare con funzione di dissipatore.  
Preso femmina per alimentazione da cablare inclusa lunghezza 54 mm.  
Installazione a plafone con staffe di fissaggio a innesto rapido, a sospensione con ganci inox da applicare alle staffe.  
Sorgente luminosa LED.  
Emissione diretta.  
Non idonea per l'applicazione esterna.  
Alimentazione elettronica CAE.  
A richiesta: dimmerabile DALI (cod. DL) specificare se con funzione PUSH DIM (cod. PD).

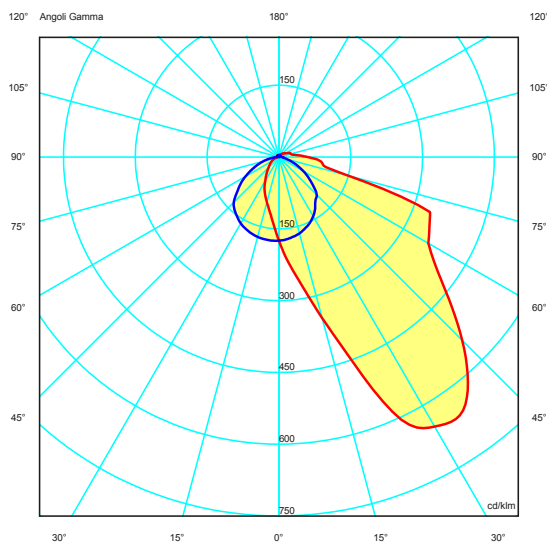
## APPLICATION

LED waterproof lighting fitting for industries and services

## PRODUCT CHARACTERISTICS

Coextruded fireproof satin polycarbonate UV-resistant (UV system named JEDEX) body.  
Plastic endcaps with sealed gasket and quick-plug in connector.  
Aluminium special asymmetric beam louver with heatsink function.  
Female socket to be wired included length 54 mm.  
Spring mounting system with quick plug-in fixing brackets, suspension mounting through hooks to be fixed on the brackets.  
LED light source.  
Direct light emission.  
Not suitable for outdoor application.  
Built in electronic driver CAE.  
On request: dimmable DALI (code DL) PUSH DIM function (code PD) to be requested.

## CURVA FOTOMETRICA/PHOTOMETRIC CURVE



**5 YEARS WARRANTY**  
5% FAILURE RATE

Durata vita/ Service life:

50.000h L80B20



Relamping	Lumen LED*	Watt LED**	Lumen Out***	Watt	Lumen Watt Out	ConfigurazioneLED LED configuration	Codice Code	K	Alimentazione Power Supply	Schermo Diffuser			
[L] Lunghezza/Lenght - 1565 mm													
LP	1x58	3710	18,5	2652	19,5	> 136	INAS27	W: 3.000 N: 4.000 C: 6.000	— : CAE elettronica electronic DL: DALI (funzione PD a richiesta/On request)	satinato satin			
XP	2x58	8000	49	6386	51,5	> 124	INAS53						
[L] Lunghezza/Lenght - 1190 mm													
LP	1x36	2793	13,5	1972	14,5	> 136	INAS20						
XP	2x36	6000	36,4	4774	38,5	> 124	INAS40						
[L] Lunghezza/Lenght - 810 mm													
LP	1x28	1855	9	1360	10	> 136	INAS14						
XP	2x28	4000	24,5	3221	26	> 124	INAS26						

A richiesta  
On request

**EM**  
EN 60598-2-22



Temperatura ambiente minima e massima | Minimum and maximum room temperature  
(-20° + 40 °)

\* Lumen nominali LED max a 25° | Nominal lumen at max 25°

\*\* Potenza dei LED | LED power

\*\*\* Flusso totale in uscita dall'apparecchio a temperatura di lavoro (Ta 25°)  
Total lighting fitting flux output at working temperature (Ta 25°)

Tolleranza dei valori indicati: +/- 10%. | Tolerance of the indicated value: +/- 10%  
Con Ra > 90 riduzione del flusso luminoso pari al 10%. | With CRI > 90 reduction of luminous flux is equal to 10%.  
IDEALLUX s.r.l. si riserva il diritto di apportare modifiche migliorative sul prodotto in qualsiasi momento. |  
IDEALLUX s.r.l. reserves the right to make improvements to the product at any time.



---

## ACCESSORI

<b>IN-KIT-FUSE10A</b>	Fusibile da utilizzare in testata di alimentazione della linea a protezione del cavo di alimentazione passante. Nella versione prolungabile protezione garantita per max 10 alimentatori.
<b>IN-MOL-AV</b>	Staffa di fissaggio antivandalo.
<b>IN1500</b>	Attacco Clean per uso alimentare. Adatta per INNOVA 1500.
<b>IN1200</b>	Attacco Clean per uso alimentare. Adatta per INNOVA 1200.
<b>IN800</b>	Attacco Clean per uso alimentare. Adatta per INNOVA 800.
<b>ININF</b>	Kit infrarossi sensore di movimento.
<b>INMIC</b>	Kit microne sensore di movimento.
<b>INSF1</b>	Surge protector per sistema monofase L 155 mm
<b>INSF2</b>	Surge protector per sistema trifase L 245 mm
<b>IN-KIT-TAP</b>	Terminale. Chiusura file
<b>7PR3700-C</b>	Innesto tubo.

## ACCESSORIES

<b>IN-KIT-FUSE10A</b>	Fuse for feeding cable protection ( if not otherwise protected) to be installed on end cover. For Extendable version, guaranteed protection for max 10 drivers.
<b>IN-MOL-AV</b>	Fixing springs vandal proof
<b>IN1500</b>	Clean connection for feed use. Suitable for INNOVA 1500.
<b>IN1200</b>	Clean connection for feed use. Suitable for INNOVA 1200.
<b>IN800</b>	Clean connection for feed use. Suitable for INNOVA 800.
<b>ININF</b>	Infrared kit motion sensor.
<b>INMIC</b>	Microwave kit motion sensor.
<b>INSF1</b>	Surge protector for a monophase system L 155 mm
<b>INSF2</b>	Surge protector for a threephase system L 245 mm
<b>IN-KIT-TAP</b>	End caps.

