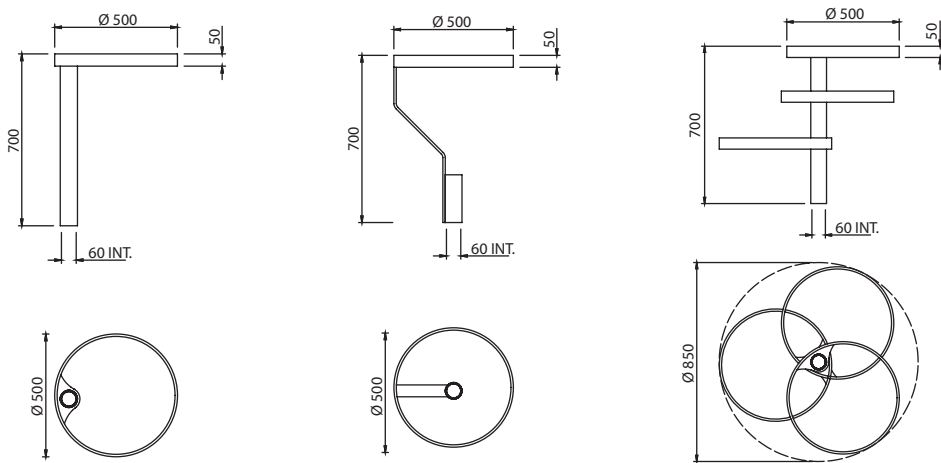


## DATI TECNICI / TECHNICAL DATA

VISTE e DIMENSIONI (mm) - VIEW and DIMENSIONS (mm)



MARKUS XL A

MARKUS XL B

MARKUS XL C

Ta : -20°C + 40°C

Tensione di alimentazione : 220-240V - 50/60 Hz  
Power supply voltage:

Conformità alle Direttive Europee: Bassa Tensione (2006/95/CE-2014/35/UE)  
EC Directive Conformity: EMC (2004/108/CE-2014/30/UE)  
ECODESIGN (2009/125/CE)  
ETICHETTATURA ENERGETICA (2010/30/UE)

Normativa di riferimento : EN 62031 EN 62471 EN 60598-1  
Regulatory reference: EN 55015 UNI 11356

### IMPORTANTE

#### ATTENZIONE - LA GARANZIA NON VIENE RICONOSCIUTA NEI SEGUENTI CASI :

Errata installazione - Errato collegamento alla linea di alimentazione - Negligente stoccaggio e brandeggio -  
Sostituzione di componenti con altri non di nostra fornitura - Manomissione - Assenza o non corretta manutenzione -  
Mancato rispetto delle istruzioni di montaggio allegate - Installazione in aree sismiche o comunque con presenza di  
forti vibrazioni - Danni causati da atti di vandalismo - Mancanza etichette dati e N° certificato di collaudo.

**ATTENZIONE: qualsiasi tentativo di intervento sui LED, non autorizzato dal fabbricante, comporta la decadenza immediata della garanzia. Pertanto, in caso di disservizio dell'apparecchio occorre fare una segnalazione al fabbricante per la riparazione o sostituzione.**

### IMPORTANTE

#### PLEASE NOTE - THE WARRANTY DOES NOT APPLY IN THE FOLLOWING CASES:

Incorrect installation - Incorrect connection to the power supply line - Negligent storage and handling -  
Replacement of components with other components not supplied by us - Tampering - Lack of or incorrect  
maintenance - Failure to comply with the annexed assembly instructions - Installation in seismic areas or areas  
subject to strong vibrations - Damages caused by vandalism - Lack of data labels and test certificate number.

**PLEASE NOTE: any attempt to intervene on the LEDs not authorised by the manufacturer shall immediately void the warranty. Therefore, in case of malfunction, contact the manufacturer for repairing or replacing the product.**

# IDEALLUX®

GRUPPO RAINA

Sede Legale / Registered Office: Corso Novara, 121 - 27029 Vigevano (PV)

Sede Operativa / Headquarters: Via Casalinghino, 11 - 27024 Cilavegna (PV)

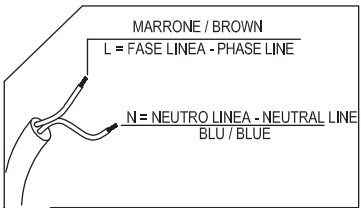
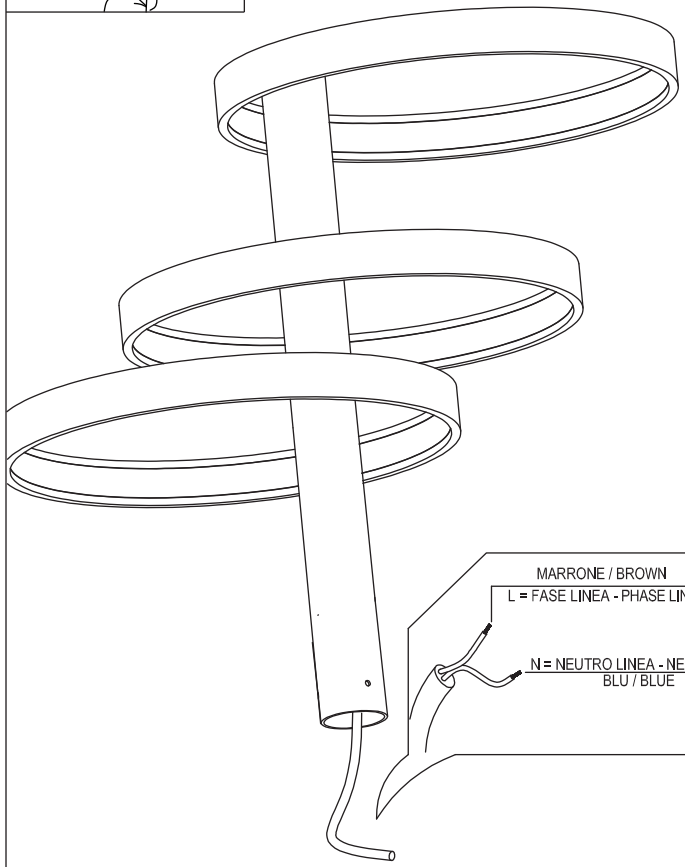
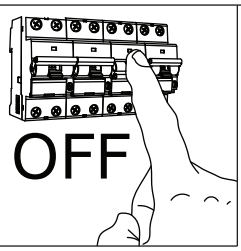
Tel. +39 0381 969814 Fax +39 0381 669709

www.ideallux.it - grupporaina@ideallux.it - ideallux@pec.it

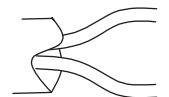
## MARKUS XL

CE IP 65 IEE = A+ IK 09



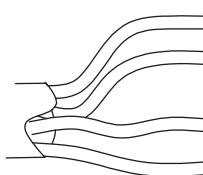


### STANDARD



BLU/BLUE = NEUTRO/NEUTRAL  
MARRONE/BROWN = FASE/PHASE

### DIM. 1-10 / DALI



BLU/BLUE = NEUTRO/NEUTRAL  
MARRONE/BROWN = FASE/PHASE  
GRIGIO/GREY = 1-10V+ / DA  
NERO/BLACK = 1-10V- / DA

UTILIZZARE SOLO CONNETTORI  
STAGNI IDONEI (NON INCLUSO) !  
USE ONLY WATERPROOF  
CONNECTOR (NOT INCLUDED)

