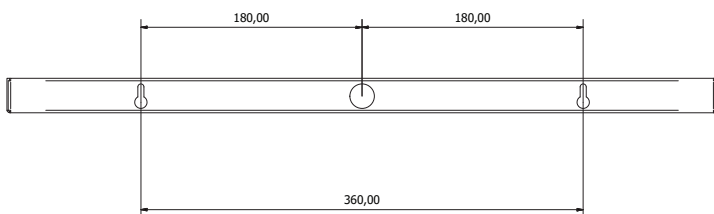


X [mm]	Y [mm]	Z [mm]	J [mm]	K [mm]
40	595	110	20	30



CE IT-Attesta la conformità del prodotto alle disposizioni delle direttive comunitarie.
EN-It certifies the conformity of the product to the european

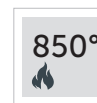
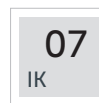
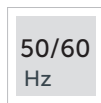
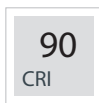
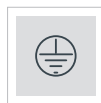
X La Direttiva Europea 2002/95/CE riguardante il trattamento dei rifiuti di apparecchi elettrici ed elettronici (RAEE) dispone i seguenti obblighi:

Gli apparecchi di illuminazione non debbono essere trattati come normali rifiuti urbani.
Gli apparecchi illuminanti dismessi devono essere conferiti alle discariche espressamente autorizzate o riconsegnati al distributore nel momento dell'acquisto di un nuovo apparecchio.
Le lampade, se smaltite con l'apparecchio, non devono essere frantumate, poichè contengono sostanze altamente inquinanti per l'ambiente.
Il simbolo del bidone barrato è riportato sui prodotti per ricordare gli obblighi di raccolta separata.
Lo smaltimento abusivo di detti rifiuti è punito dalla legge.

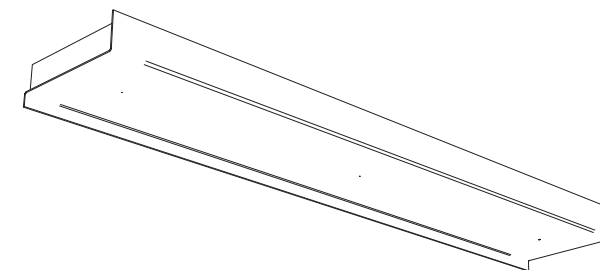
The European Directive 2002/95/EC concerning the treatment of waste electrical and electronic equipment (WEEE) has the following obligations:
The luminaires should not be treated as household waste.
Exhausted lighting fixtures should be taken to authorized waste disposal facilities or returned to the distributor at the time of a new appliance purchasing
The lamps, if disposed together with the appliance, should not be crushed, as they contain highly polluting substance for the environment.
The crossed-out wheeled bin symbol shown on the product reminds you of recycling obligations
The unlawful disposal of these wastes is punished by law.

"La sorgente luminosa contenuta in questo apparecchio deve essere sostituita solo dal costruttore o dal suo servizio di assistenza o da personale altrettanto qualificato."

"The light source contained in this appliance must only be replaced by the manufacturer or his service agent or similarly qualified personnel."



Lookup



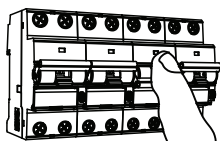
ISTRUZIONI DI MONTAGGIO
ASSEMBLY INSTRUCTIONS
MONTAGE-ANLEITUNG
INSTRUCTIONS DE MONTAGE
INSTRUCCIONES DE MONTAJE

Dudu

Registered Office: Corso Novara, 121 - 27029 Vigevano (PV)
Headquarters: Via Casalinghino, 11 - 27024 Cilavegna (PV)

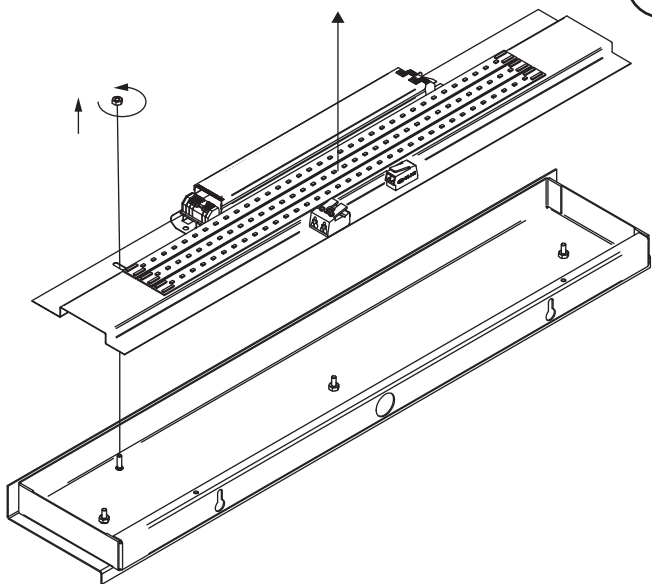
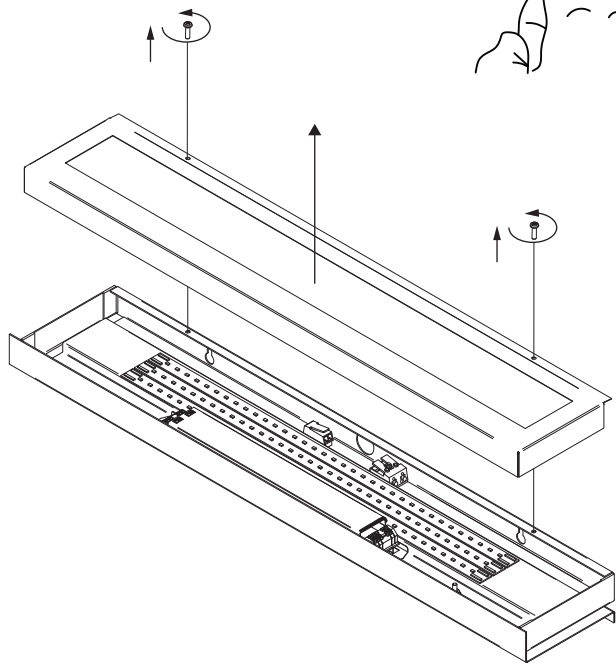
T +39 0381969814 - F +39 0381669709
grupporaina@ideallux.it - www.grupporaina.it

IS_DUDU_1903



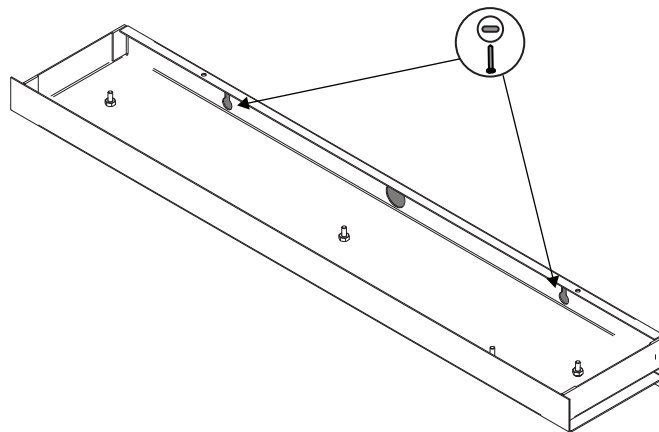
OFF

1

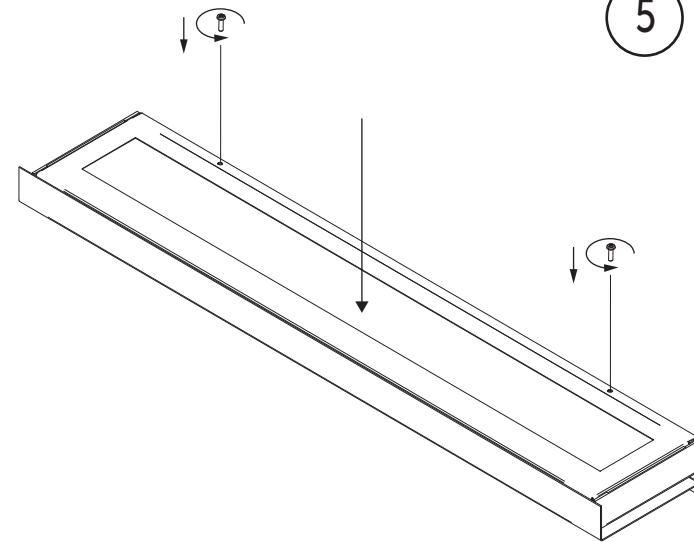


2

NON INCLUSO / NOT INCLUDED
LA SCELTA DEL SISTEMA DI ANCORAGGIO
DEVE ESSERE EFFETTUATA CONSIDERANDO IL
TIPO DI SUPPORTO
THE CHOICE OF ANCHOR SYSTEM MUST BE
CARRIED OUT CONSIDERING THE TYPE OF
SUPPORT

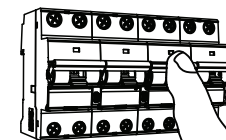
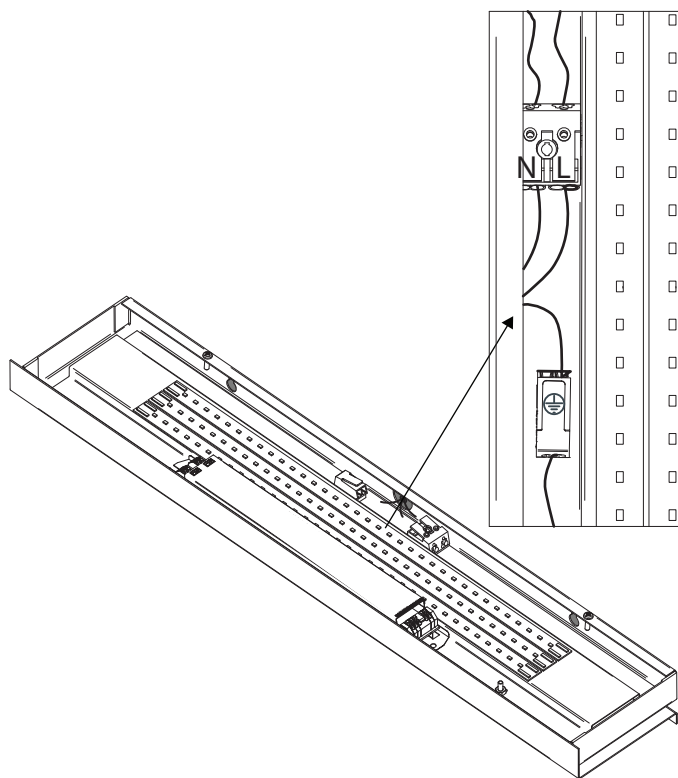


3



5

4



ON

