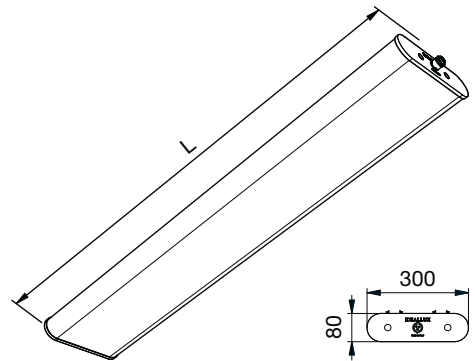


# INNOVA XL SAHARA +70°C

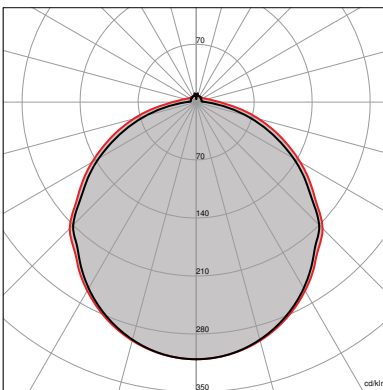
## SATINATO/SATIN



Corpo unico in policarbonato coestruso satinato ad elevata resistenza meccanica protetto ai raggi UV, a mezzo di coostrusione JEDEX.  
Riflettore interno in alluminio con funzione di dissipatore.  
Testate di chiusura in alluminio pressofuso, verniciata con polveri epossidiche previa fosfatazione.  
Sistema di fissaggio a plafone o sospensione.  
Sorgente luminosa LED.  
Emissione diretta.  
Non idonea per applicazioni esterne.  
Alimentazione elettronica CAE.  
A richiesta: dimmerabile DALI (cod. DL) specificare se con funzione PUSH DIM (cod. PD).

*One piece body made of coextruded opal polycarbonate with high mechanical resistance UV-resistant (anti UV system named JEDEX).  
Internal louver with heat sink function.  
Die-cast aluminium endcaps painted with epoxy powders after phosphating.  
Suspension fixing system.  
LED light source.  
Direct light emission.  
Not suitable for outdoor application.  
Built in electronic driver CAE.  
On request: dimmable DALI (code DL) PUSH DIM function (code PD) to be requested.*

## FOTOMETRIE | PHOTOMETRIES



**INNOVA XL SAHARA +70°C**  
SATINATO/SATIN





<b>5Y WARRANTY</b> 5% FAILURE RATE	<b>60.000 h</b> LED LIFETIME L90B10	<b>100.000 h</b> LED LIFETIME L70B50
---------------------------------------	--	---

Relamping	Lumen LED*	Watt LED**	Lumen Out***	Watt	Lumen Watt Out	Configurazione LED LED configuration	Codice Code	K	Alimentazione Power Supply	Schermo Diffuser	
<b>[L] Lunghezza/Lenght - 1565 mm</b>											
	1XJM400	<b>26240</b>	135	21146	146	> 144		<b>INXLS15</b>	<b>W:</b> 3.000 <b>N:</b> 4.000 <b>C:</b> 6.000	— : CAE  A RICHIESTA   ON REQUEST <b>DL:</b> DALI <b>PD:</b> PUSH DIM	<b>satinato</b> <i>satin</i>
<b>[L] Lunghezza/Lenght - 1190 mm</b>											
	1XJM250	<b>19680</b>	97	15750	104	> 151		<b>INXLS12</b>	<b>W:</b> 3.000 <b>N:</b> 4.000 <b>C:</b> 6.000	— : CAE  A RICHIESTA   ON REQUEST <b>DL:</b> DALI <b>PD:</b> PUSH DIM	<b>satinato</b> <i>satin</i>

		<b>&gt;80</b> CRI	<b>IP67</b> EN 60529	<b>230 V</b> 2014/35/UE	<b>50/60</b> Hz	<b>IK 09</b> EN 60068	<b>850°</b> EN 60695		<b>RG 0</b> EN 62471	
--	--	----------------------	-------------------------	----------------------------	--------------------	--------------------------	-------------------------	--	-------------------------	--

**INNOVA XL SAHARA 1500-1200**

Presa femmina con pressacavo per alimentazione **inclusa**, lunghezza 54 mm. Accessorio per innesto tubo Ø 20mm **non incluso** vedi accessori.

Female socket with cablegland **included**, length 54mm. Joint for rigide conduit Ø 20mm **not included** (see accessories).

**MG** | Temperatura ambiente min e max | *Min and max room temperature:*  
**(-20° +70°)**

\* Lumen nominali LED max a 25° | *Nominal lumen at max 25°*

\*\* Potenza dei LED | *LED power*

\*\*\* Flusso totale in uscita dall'apparecchio a temperatura di lavoro (Ta 25° - 4.000 K).  
*Total lighting fitting flux output at working temperature (Ta 25° - 4.000 K).*  
(3.000 K -8% - CRI 90 -10%).

**A RICHIESTA | ON REQUEST**

<b>&gt;90</b> CRI	<b>EM</b> EN 60598-2-22	<b>DL</b> DALI	<b>PD</b> PUSH DIM	<b>WIRELESS</b>	
----------------------	----------------------------	-------------------	-----------------------	-----------------	--

**A RICHIESTA | ON REQUEST**

Installazione a plafone / Ceiling installation  
Codice d'ordine | Order Code: **INXL-STP**

Installazione blindo sbarra / Track busway installation  
Codice d'ordine | Order Code: **INXL-STB**

Tolleranza dei valori indicati: +/- 10%. | Tolerance of the indicated value: +/- 10%  
Con Ra > 90 riduzione del flusso luminoso pari al 10%. | With CRI > 90 reduction of luminous flux is equal to 10%.  
IDEALLUX s.r.l. si riserva il diritto di apportare modifiche migliorative sul prodotto in qualsiasi momento. |  
IDEALLUX s.r.l. reserves the right to make improvements to the product at any time.

**ACCESSORI | ACCESSORIES**

	DESCRIZIONE ACCESSORIO   ACCESSORY DESCRIPTION	CODICE   CODE
	<p><b>KIT FUSIBILE 10A</b> Fusibile da utilizzare in testata di alimentazione della linea a protezione del cavo di alimentazione passante (se non protetto diversamente). nella versione prolungabile protezione garantita per max 10 alimentatori.</p> <p><b>FUSE KIT 10A</b> <i>Fuse for feeding cable protection (if not otherwise protected) to be installed on end cover. For extendable version, guaranteed protection for max 10 drivers.</i></p>	<b>IN-KIT-FUSE10A</b>
	<p><b>STAFFE DI FISSAGGIO ANTIVANDOLO</b> <b>FIXING SPRINGS VANDAL PROOF</b></p>	<b>IN-MOL-AV</b>
	<p><b>ATTACCO CLEAN</b> Per uso alimentare</p> <p><b>CLEAN CONNECTION</b> <i>For feed use</i></p>	<b>IN12002</b> <b>IN15002</b>
	<p><b>SENSORI INFRAROSSI</b> Kit Infrarossi sensore movimento</p> <p><b>INFRARED SENSOR</b> <i>Infrared Kit motion sensor</i></p>	<b>ININF</b>
	<p><b>SENSORE MICROONDE</b> Kit Micronde sensore movimento</p> <p><b>MICROWAVE SENSOR</b> <i>Microwave Kit motion sensor</i></p>	<b>INMIC</b>
	<p><b>SURGE PROTECTOR</b> Per sistema monofase L 155 mm <i>For a monophase system L 155 mm</i></p>	<b>INSF1</b>
	<p><b>SURGE PROTECTOR</b> Per sistema trifase L 245 mm <i>For a threephase system L 245 mm</i></p>	<b>INSF2</b>
	<p><b>INNESTO TUBO</b> Ø 20mm</p> <p><b>JOINT FOR RIGIDE CONDUIT</b> <i>Ø 20mm</i></p>	<b>7PR3700-C</b>

Tolleranza dei valori indicati: +/- 10%. | Tolerance of the indicated value: +/- 10%  
 Con Ra > 90 riduzione del flusso luminoso pari al 10%. | With CRI > 90 reduction of luminous flux is equal to 10%.  
 IDEALLUX s.r.l. si riserva il diritto di apportare modifiche migliorative sul prodotto in qualsiasi momento. |  
 IDEALLUX s.r.l. reserves the right to make improvements to the product at any time.