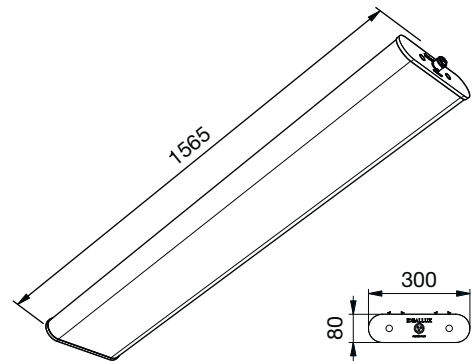


# INNOVA XL 1500

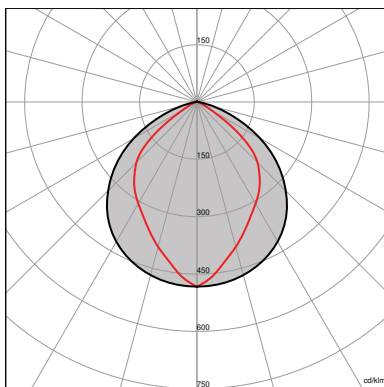
## SATINATO/SATIN



Corpo unico in policarbonato coestruso satinato ad elevata resistenza meccanica protetto ai raggi UV, a mezzo di coestrusione JEDEX.  
Riflettore interno in alluminio con funzione di dissipatore.  
Testate di chiusura in alluminio pressofuso, verniciata con polveri epossidiche previa fosfatazione.  
Sistema di fissaggio a sospensione.  
Sorgente luminosa LED.  
Emissione diretta.  
Non idonea per applicazioni esterne.  
Alimentazione elettronica CAE. A richiesta: dimmerabile DALI (cod. DL) specificare se con funzione PUSH DIM (cod. PD).

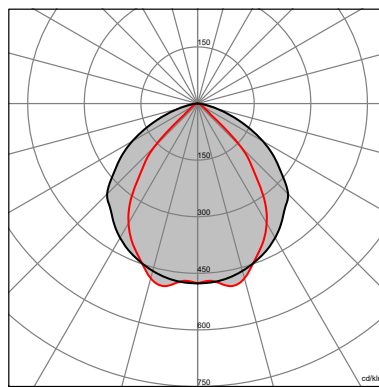
*One piece body made of coextruded satin polycarbonate with high mechanical resistance UV-resistant (anti UV system named JEDEX).  
Internal louver with heat sink function.  
Die-cast aluminium endcaps painted with epoxy powders after phosphating.  
Suspension fixing system.  
LED light source.  
Direct light emission.  
Not suitable for outdoor application.  
Built in electronic driver CAE. On request: dimmable DALI (code DL) PUSH DIM function (code PD) to be requested.*

## FOTOMETRIE | PHOTOMETRIES



**INNOVA XL**  
SATINATO/SATIN

**MG**



**INNOVA XL**  
SATINATO/SATIN

**XP**



<b>5Y WARRANTY</b> 5% FAILURE RATE	<b>60.000 h</b> LED LIFETIME L90B10	<b>100.000 h</b> LED LIFETIME L70B50
---------------------------------------	--	---

Relamping	Lumen LED*	Watt LED**	Lumen Out***	Watt	Lumen Watt Out	Configurazione LED LED configuration	Codice Code	K	Alimentazione Power Supply	Schermo Diffuser	
<b>[L] Lunghezza/Lenght - 1565 mm</b>											
XP	1XJM400	23700	119	19730	128	> 154	=====	INXLP128	W: 3.000  N: 4.000  C: 6.000	— : CAE  A RICHIESTA   ON REQUEST DL: DALI PD: PUSH DIM	satinato satin
XP	1XJM400	27000	141	22500	150	> 150	===== *	INXLP145			
MG	1XJM400	28400	135	23800	146	> 163	=====	INXLMG140			
XP	1XSAP400	34200	204	29800	210	> 141	===== *	INXLP200			
MG	1XSAP400	39600	196	33500	215	> 156	=====	INXLMG200			
MG	1XSAP600	47700	242	39500	256	> 154	=====	INXLMG240			

\*Attenzione: configurazione LED modificata rispetto allo stesso codice del catalogo 2019



**INNOVA XL 1500**

Presca femmina con pressacavo per alimentazione **inclusa**, lunghezza 54 mm. Accessorio per innesto tubo Ø 20mm **non incluso** vedi accessori.

Female socket with cableglend **included**, lenght 54mm. Joint for rigide conduit Ø 20mm **not included** (see accessories).

XP | Temperatura ambiente min e max | *Min and max room temperature:*  
**(-20° +40°)**

MG | Temperatura ambiente min e max | *Min and max room temperature:*  
**(-20° +35°)**

\* Lumen nominali LED max a 25° | *Nominal lumen at max 25°*

\*\* Potenza dei LED | *LED power*


\*\*\* Flusso totale in uscita dall'apparecchio a temperatura di lavoro (Ta 25° - 4.000 K).  
*Total lighting fitting flux output at working temperature (Ta 25° - 4.000 K).*  
(3.000 K -8% - CRI 90 -10%).

**A RICHIESTA | ON REQUEST**




**A RICHIESTA | ON REQUEST**

 Installazione a plafone / Ceiling installation  
Codice d'ordine | Order Code: **INXL-STP**

 Installazione blindo sbarra / Track busway installation  
Codice d'ordine | Order Code: **INXL-STB**

Tolleranza dei valori indicati: +/- 10%. | Tolerance of the indicated value: +/- 10%  
Con Ra > 90 riduzione del flusso luminoso pari al 10%. | With CRI > 90 reduction of luminous flux is equal to 10%.  
IDEALLUX s.r.l. si riserva il diritto di apportare modifiche migliorative sul prodotto in qualsiasi momento. |  
IDEALLUX s.r.l. reserves the right to make improvements to the product at any time.

**ACCESSORI | ACCESSORIES**

	DESCRIZIONE ACCESSORIO   ACCESSORY DESCRIPTION	CODICE   CODE
	<p><b>KIT FUSIBILE 10A</b> Fusibile da utilizzare in testata di alimentazione della linea a protezione del cavo di alimentazione passante (se non protetto diversamente). nella versione prolungabile protezione garantita per max 10 alimentatori.</p> <p><b>FUSE KIT 10A</b> <i>Fuse for feeding cable protection (if not otherwise protected) to be installed on end cover. For extendable version, guaranteed protection for max 10 drivers.</i></p>	<b>IN-KIT-FUSE10A</b>
	<p><b>STAFFE DI FISSAGGIO ANTIVANDOLO</b> <b>FIXING SPRINGS VANDAL PROOF</b></p>	<b>IN-MOL-AV</b>
	<p><b>ATTACCO CLEAN</b> Per uso alimentare</p> <p><b>CLEAN CONNECTION</b> <i>For feed use</i></p>	<b>IN15002</b>
	<p><b>SENSORI INFRAROSSI</b> Kit Infrarossi sensore movimento</p> <p><b>INFRARED SENSOR</b> <i>Infrared Kit motion sensor</i></p>	<b>ININF</b>
	<p><b>SENSORE MICROONDE</b> Kit Micronde sensore movimento</p> <p><b>MICROWAVE SENSOR</b> <i>Microwave Kit motion sensor</i></p>	<b>INMIC</b>
	<p><b>SURGE PROTECTOR</b> Per sistema monofase L 155 mm <i>For a monophase system L 155 mm</i></p>	<b>INSF1</b>
	<p><b>SURGE PROTECTOR</b> Per sistema trifase L 245 mm <i>For a threephase system L 245 mm</i></p>	<b>INSF2</b>
	<p><b>PRESA FEMMINA</b> Per alimentazione da cablare (da ordinare per INNOVA/P). Lunghezza 54mm.</p> <p><b>FEMALE SOCKET</b> <i>Female socket to be wired (to be ordered for INNOVA/P) Length 54 mm.</i></p>	<b>7PR3702-V</b> (3 poli)
	<p><b>FEMALE SOCKET</b> <i>Female socket to be wired (to be ordered for INNOVA/P) Length 54 mm.</i></p>	<b>7PR5702-V</b> (5 poli)
	<p><b>SPINA MASCHIO</b> Per alimentazione da cablare</p> <p><b>MALE PLUG</b> <i>Male plug to be wired</i></p>	<b>7PR3701</b> (3 poli)
	<p><b>MALE PLUG</b> <i>Male plug to be wired</i></p>	<b>7PR5701</b> (5 poli)
	<p><b>TERMINALE</b> Chiusura file</p> <p><b>END CAP</b></p>	<b>IN-KIT-TAP</b>
	<p><b>INNESTO TUBO</b> Ø 20mm</p> <p><b>JOINT FOR RIGIDE CONDUIT</b> <i>Ø 20mm</i></p>	<b>7PR3700-C</b>

Tolleranza dei valori indicati: +/- 10%. | Tolerance of the indicated value: +/- 10%  
 Con Ra > 90 riduzione del flusso luminoso pari al 10%. | With CRI > 90 reduction of luminous flux is equal to 10%.  
 IDEALLUX s.r.l. si riserva il diritto di apportare modifiche migliorative sul prodotto in qualsiasi momento. | IDEALLUX s.r.l. reserves the right to make improvements to the product at any time.