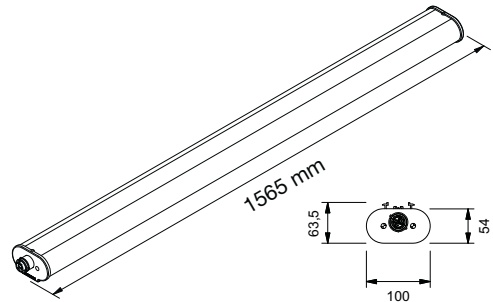


INNOVA MEGA 1500/P

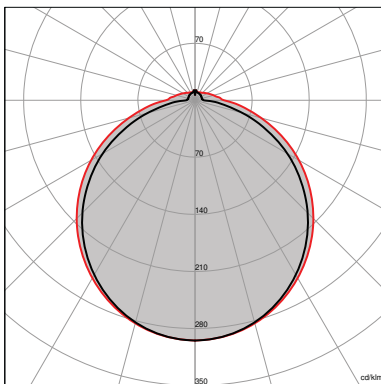
OPALE/OPAL



Corpo unico in policarbonato coestruso opale ad elevata resistenza meccanica protetto ai raggi UV, a mezzo di coostruzione JEDEX.
Riflettore interno in alluminio con funzione di dissipatore.
Testate di chiusura in policarbonato stampato.
Apparecchio prolungabile completo di cavo d'alimentazione passante per trasporto d'energia 3x1,5 mm²(CAE), 5x1,5mm² (DM-DL).
Massima prolungabilità 16m.
Connettori maschio-femmina in testata inclusi.
Presse a vite alimentazione non inclusa, spine a vite prolungabilità non inclusa, tappo terminale non incluso.
Sistema di fissaggio a sospensione.
Sorgente luminosa LED.
Emissione diretta.
Non idonea per applicazioni esterne.
Alimentazione elettronica CAE.
A richiesta: dimmerabile DALI (cod. DL) specificare se con funzione PUSH DIM (cod. PD).

*One piece body made of coextruded opal polycarbonate with high mechanical resistance UV-resistant (anti UV system named JEDEX).
Internal louver with heat sink function.
Extendable luminaire complete with power through cable for energy transmission 3x1,5mm² (CAE), 5x1,5mm² (DM-DL).
Extendable max to 16m.
Male-female connectors on end covers included.
Female-Male power supply connection socket not included, end cover not included.
Polycarbonate endcaps.
Suspension fixing system.
LED light source.
Direct light emission.
Not suitable for outdoor application.
Built in electronic driver CAE.
On request: dimmable DALI (code DL) PUSH DIM function (code PD) to be requested.*

FOTOMETRIE | PHOTOMETRIES



INNOVA MEGA
OPALE/OPAL





5Y WARRANTY
5% FAILURE RATE

60.000 h
LED LIFETIME L90B10

100.000 h
LED LIFETIME L70B50

Relamping	Lumen LED*	Watt LED**	Lumen Out***	Watt	Lumen Watt Out	Configurazione LED LED configuration
[L] Lunghezza/Lenght - 1585 mm						
MG 2x58	9850	48	6620	51	> 131	_____
MG 2X49	7100	34	4830	36	> 134	_____
MG 1x250	19700	96	13400	102	> 131	=====
MG 4X55	14208	67	9650	72	> 134	=====

Cod. Prolungabile Extension Code	K	Alimentazione Power Supply	Schermo Diffuser
INMGOP6	W: 3.000	— : CAE	opal <i>opal</i>
INMGOP	N: 4.000	A RICHIESTA ON REQUEST DL: DALI PD: PUSH DIM	
	C: 6.000		
INMGOP2	W: 3.000	— : CAE	opal <i>opal</i>
INMGOP7	N: 4.000	A RICHIESTA ON REQUEST DL: DALI PD: PUSH DIM	
	C: 6.000		



INNOVA MEGA/P 1500

Apparecchio prolungabile completo di cavo d'alimentazione passante per trasporto d'energia 3x1,5 mm²(CAE), 5x1,5mm² (DM-DL). **Massima prolungabilità 16m.** Connettori maschio-femmina in testata **inclusi**. Presa volante alimentazione **non inclusa**, spina volante prolungabilità **non inclusa**, tappo terminale **non incluso**, tipologia e codice vedi accessori.

*Extendable luminaire complete with power through cable for energy transmission 3x1,5mm² (CAE), 5x1,5mm² (DM-DL). **Extendable max to 16m.** Male-female connectors on end covers **included**. Female-Male power supply connection socket **not included**, end cover **not included**. For type and code see accessories.*

MG | Temperatura ambiente min e max | *Min and max room temperature:*
(-20° +35°)

* Lumen nominali LED max a 25° | *Nominal lumen at max 25°*

** Potenza dei LED | *LED power*

*** Flusso totale in uscita dall'apparecchio a temperatura di lavoro (Ta 25° - 4.000 K).
Total lighting fitting flux output at working temperature (Ta 25° - 4.000 K).
(3.000 K -8% - CRI 90 -10%).

A RICHIESTA | ON REQUEST



Tolleranza dei valori indicati: +/- 10%. | Tolerance of the indicated value: +/- 10%
Con Ra > 90 riduzione del flusso luminoso pari al 10%. | With CRI > 90 reduction of luminous flux is equal to 10%.
IDEALLUX s.r.l. si riserva il diritto di apportare modifiche migliorative sul prodotto in qualsiasi momento. |
IDEALLUX s.r.l. reserves the right to make improvements to the product at any time.

ACCESSORI | ACCESSORIES

DESCRIZIONE ACCESSORIO | *ACCESSORY DESCRIPTION*

CODICE | *CODE*



KIT FUSIBILE 10A

Fusibile da utilizzare in testata di alimentazione della linea a protezione del cavo di alimentazione passante (se non protetto diversamente). nella versione prolungabile protezione garantita per max 10 alimentatori.

IN-KIT-FUSE10A

FUSE KIT 10A

Fuse for feeding cable protection (if not otherwise protected) to be installed on end cover. For extendable version, guaranteed protection for max 10 drivers.



STAFFE DI FISSAGGIO ANTIVANDOLO

FIXING SPRINGS VANDAL PROOF

IN-MOL-AV



ATTACCO CLEAN

Per uso alimentare

CLEAN CONNECTION

For feed use

IN1500



SENSORI INFRAROSSI

Kit Infrarossi sensore movimento

INFRARED SENSOR

Infrared Kit motion sensor

ININF



SENSORE MICROONDE

Kit Micronde sensore movimento

MICROWAVE SENSOR

Microwave Kit motion sensor

INMIC



SURGE PROTECTOR

Per sistema monofase L 155 mm

For a monophase system L 155 mm

INSF1

SURGE PROTECTOR

Per sistema trifase L 245 mm

For a threephase system L 245 mm

INSF2



PRESA FEMMINA

Per alimentazione da cablare (da ordinare per INNOVA/P). Lunghezza 54mm.

FEMALE SOCKET

Female socket to be wired (to be ordered for INNOVA/P) Length 54 mm.

7PR3702-V
(3 poli)

7PR5702-V
(5 poli)



SPINA MASCHIO

Per alimentazione da cablare

MALE PLUG

Male plug to be wired

7PR3701
(3 poli)

7PR5701
(5 poli)



TERMINALE

Chiusura file

END CAP

IN-KIT-TAP



INNESTO TUBO

Ø 20mm

JOINT FOR RIGIDE CONDUIT

Ø 20mm

7PR3700-C



PROLUNGA LUNGHEZZA

300/600/800/1000 mm

EXTENSION FOR LINE APPLICATIONS

300/600/800/1000 mm

INHP/P/300
INHP/P/600
INHP/P/800
INHP/P/1000